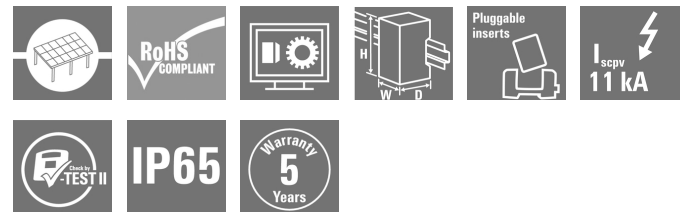


PVN DC 2I 10 2MPP SPD1R EVO 11

Weidmüller Interface GmbH & Co. KG
 Klingenbergstraße 26
 D-32758 Detmold
 Germany

www.weidmueller.com



PV Next Generatoranschlusskästen für Wechselrichter mit 1 bis 12 MPP-Trackern werden zum Schutz der DC-Seite einer Photovoltaikanlage eingesetzt. Die Generatoranschlusskästen schützen den Wechselrichter gegen Überspannungen und erfüllen damit die Europäische Richtlinie EN 51543-32. Zusätzlich bieten diese Produkte die Möglichkeit die Anlage gegen Rückströme zu schützen und die Möglichkeit Strings zu kombinieren, um bei der Installation Kabel einzusparen.

Allgemeine Bestelldaten

Ausführung	Photovoltaik, Generatoranschlusskasten, 1100 V, 2 MPP, 2 Eingänge/1 Ausgang pro MPP, Überspannungsschutz I / II, MC4-Evo 2
Best.-Nr.	2866360000
Typ	PVN DC 2I 10 2MPP SPD1R EVO 11
GTIN (EAN)	4064675604044
VPE	1 Stück
Ersatzteile	2530600000 2534300000

Erstellungs-Datum 14. Februar 2024 14:40:58 MEZ

Katalogstand 10.02.2024 / Technische Änderungen vorbehalten

PVN DC 2I 10 2MPP SPD1R EVO 11

Weidmüller Interface GmbH & Co. KG
 Klingenbergstraße 26
 D-32758 Detmold
 Germany

www.weidmueller.com

Technische Daten

Abmessungen und Gewichte

Tiefe	132 mm	Tiefe (inch)	5,197 inch
Höhe	236 mm	Höhe (inch)	9,291 inch
Breite	200 mm	Breite (inch)	7,874 inch
Nettogewicht	2.100 g		

Temperaturen

Umgebungstemperatur	-40 °C...+50 °C	Feuchtigkeit	5...95 % keine Betauung
---------------------	-----------------	--------------	-------------------------

Gewährleistung

Zeitraum	5 Jahre
----------	---------

Zulassungen und Normen

Zulassungen	EN 61439-2, IEC 61439-2
-------------	-------------------------

Allgemeine Daten

Einbauort	Geschützter Außenbereich (Zu Land und zur See)	Schutzart	IP65
-----------	---	-----------	------

Ausgänge

DC-Ausgang + & -	Leiteranschluss	Anschlussart	Stäubli MC4-Evo 2 Stecker
		Querschnitt des passenden Kabels	TÜV 2 Pfg 1169/08.07, EN 50618:2015
		Leiteranschlussquerschnitt min.	25 mm ²
		Leiteranschlussquerschnitt max.	60 mm ²
Max. Anzahl der DC-Ausgänge	pro Maximum Power Point 1 Ausgang		

Eingänge

Anschluss Funktionserde	Kabeleinführung	Anzahl der Kabeleinführungen	1
		Leiteranschluss	Anschlussart Schraubanschluss
	Leiteranschluss	feindrätig, max. H05(07) V-K	25 mm ²
		mit Aderendhülse nach DIN 46 2208/1, max.	16 mm ²
Anzahl der Maximum Power Points	2 MPP		
DC-Eingang + & -	Leiteranschluss	Anschlussart	Stäubli MC4-Evo 2 Stecker
		Leiteranschlussquerschnitt min.	25 mm ²
		Leiteranschlussquerschnitt max.	60 mm ²
	Kabeleinführung	Anzahl der Kabeleinführungen	4
Max. Anzahl der DC-Eingänge	pro Maximum Power Point 2 parallel geschaltete Eingänge		
Sicherungsart	weder Sicherungseinsatz noch -halter		

PVN DC 2I 10 2MPP SPD1R EVO 11

Weidmüller Interface GmbH & Co. KG
 Klingenbergstraße 26
 D-32758 Detmold
 Germany

www.weidmueller.com

Technische Daten

Überspannungsschutz Hilfskontakt	Kabeleinführung	Anzahl der Kabeleinführungen	1
	Leiteranschluss	Anschlussart	Zugfederanschluss mit Betätigungselement
		feindrätig, max. H05(07) V-K	1,5 mm ²
		mit Aderendhülse nach DIN 46 2208/1, max.	

Elektrische Kennwerte

Strom pro Maximum Power Point, max.	30 A
DC-Nennstrom pro Anschluss	Strom pro String, max. 30 A
Bemessungskurzzeitstromfestigkeit	Bemessungsstrom 37,5 A
Bemessungsspannung DC	1.100 V

Gehäuse

Anschlussart String	Stecker MC4-Evo 2	Gehäusebefestigung	über Montagefüße
Isolierstoff	Polyester glass-fibre reinforced, Polycarbonate	Lasttrennschalter-Ausführung	kein Schalter
Montageart	4 Schrauben, Wandmontage	Schlagfestigkeit	IK08 nach IEC 62208, IK 10 nach IEC 62262

Überspannungsschutz DC-Seite

Ableitstrom I_n (8/20 μ s)	20 kA	Ableitstrom, max. (8/20 μ s)	40 kA
Anforderungsklasse	Typ I/II	Blitzprüfstrom I_{imp} (10/350 μ s)	6.25 kA
Gesamtableitstrom I_{total} (10/350 μ s)	12,5 kA	Gesamtableitstrom I_{total} (8/20 μ s)	50 kA
Kurzschlussfestigkeit I_{SCPV}	11.000 A	Max. kontinuierliche Betriebsspannung DC UCPV-Modus +/-, -/PE, +/-PE	1.100 V
Schutzpegel U_p (+/-, -/PE, +/-PE)	$\leq 3,8$ kV	Schutzpegel U_p (+/-)	$\leq 3,8$ kV
Schutzpegel U_p (+/PE)	$\leq 3,8$ kV	Schutzpegel U_p (-/PE)	$\leq 3,8$ kV
Spannung der PV Anlage, max. U_{CPV}	1.100 V	Standby-Leistungsaufnahme P_C	$< 0,2$ W

Klassifikationen

ETIM 6.0	EC002928	ETIM 7.0	EC002928
ETIM 8.0	EC003857	ETIM 9.0	EC003857
ECLASS 9.0	22-57-92-03	ECLASS 9.1	22-57-02-90
ECLASS 10.0	22-57-02-90	ECLASS 11.0	22-57-02-92
ECLASS 12.0	22-57-02-92	ECLASS 13.0	22-57-02-92

PVN DC 2I 10 2MPP SPD1R EVO 11

Weidmüller Interface GmbH & Co. KG
 Klingenbergstraße 26
 D-32758 Detmold
 Germany

www.weidmueller.com

Technische Daten

Ausschreibungstexte

Ausschreibungstext lang

Generatoranschlusskasten für Wechselrichter mit 2 MPP-Trackern, geeignet zum Schutz der DC-Seite einer Photovoltaikanlage gemäß EN 51543-32.

MPP1:
 2 Eingänge, Anschluss über MC4-Evo 2 Steckverbinder, kompatibel mit Kabeltyp TÜV 2 Pfg 1169/08.07 / EN 50618:2063
 1 Ausgang, Anschluss über MC4-Evo 2 Steckverbinder, kompatibel mit Kabeltyp TÜV 2 Pfg 1169/08.07 / EN 50618:2063
 MPP2:
 identisch wie MPP1

Max. Stringspannung Uoc: 1100V
 Kombi-Ableiter Klasse/Typ I + II mit Signalkontakt
 Anschluss des Signalkontaktes über Kabelverschraubungen (8-12mmØ) max.
 Leiterquerschnitt: 1.5mm²
 Anschluss der Funktionserde über Kabelverschraubungen (8-12mmØ)
 Leiterquerschnitt: 16-25mm²
 Schutzart: IP65
 Alles eingebaut in ein glasfaserverstärktes Kunststoffgehäuse Maße HxBxT: 236x200x132 mm

Zulassung gemäß Niederspannungs-Schaltgerätekombinationen IEC 61439-1:2011 und EN 61439-2:2011

Umweltanforderungen

REACH SVHC	Lead 7439-92-1
SCIP	bdab5698-6a20-4370-8e28-8810d882d01a

PVN DC 2I 10 2MPP SPD1R EVO 11

Weidmüller Interface GmbH & Co. KG
 Klingenbergstraße 26
 D-32758 Detmold
 Germany

www.weidmueller.com

Technische Daten

Zulassungen

Zulassungen



Downloads

Zulassung / Zertifikat / Konformitätsdokument	Declaration of Conformity for PV Next Mini 2
Engineering-Daten	CAD data – STEP
Technische Dokumentation	Customer drawing CAD data – Schematic Diagram for PV Next 2x 2In 1Out Boxes 2932700000_00_03-2023_DRILL-TEMP_PV-Next_20-20
Anwenderdokumentation	Manual PV Next String Combiner Box MANUAL PV NEXT IT/ES/FR Instruction leaflet PV NEXT MINI
Whitepaper	Fact Sheet DE PV CB Wie man Gebäude gegen Blitzeinschläge schützt Fact Sheet DE PV Wie man die Lebensdauer eines GAK verlängert Fact Sheet DE PV CB Wann Sicherungen zu installieren sind Fact Sheet DE CB PV NEXT Fact Sheet EN PV CB When DC fuses are mandatory to install Fact Sheet EN CB PV NEXT Fact Sheet EN PV How to protect buildings against lightning strikes Fact Sheet EN PV How to extend the life time of a Combiner Box Fact Sheet DE CB PV Strings kombinieren Fact Sheet DE PV CB Richtig verbinden Fact Sheet EN CB Combining PV strings Fact Sheet EN PV CB connection Fact Sheet EN PV Combiner Box earthing Fact Sheet DE PV Combiner Box Erdung
Kataloge	Catalogues in PDF-format

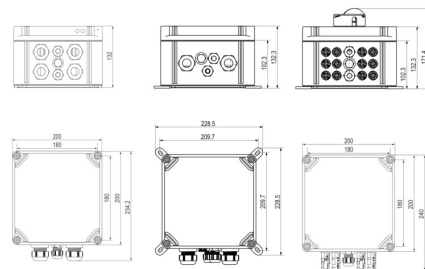
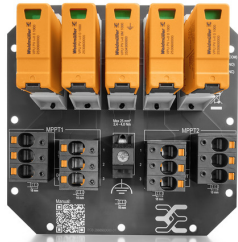
PVN DC 2I 10 2MPP SPD1R EVO 11

Weidmüller Interface GmbH & Co. KG
Klingenbergstraße 26
D-32758 Detmold
Germany

www.weidmueller.com

Zeichnungen

Leiterplatten-Layout



PVN DC 2I 10 2MPP SPD1R EVO 11

Weidmüller Interface GmbH & Co. KG
 Klingenbergstraße 26
 D-32758 Detmold
 Germany

www.weidmueller.com

Ersatzteile

Ersatzableiter



Allgemeine Bestelldaten

Typ	VPU PV I+II OM 1000	Ausführung
Best.-Nr.	2534300000	Überspannungsableiter, Niederspannung, Überspannungsschutz I / II,
GTIN (EAN)	4050118545906	Ersatzableiter
VPE	9 Stück	
Typ	VPU PV I+II O 1000	Ausführung
Best.-Nr.	2530600000	Überspannungsableiter, Niederspannung, Zubehör,
GTIN (EAN)	4050118540819	Überspannungsschutz I / II, Ersatzableiter
VPE	9 Stück	

PVN DC 2I 10 2MPP SPD1R EVO 11

Weidmüller Interface GmbH & Co. KG
Klingenbergstraße 26
D-32758 Detmold
Germany

www.weidmueller.com

Zubehör**PV-Sonnenblenden****Allgemeine Bestelldaten**

Typ	PV SUN COVER 30/19/18	Ausführung
Best.-Nr.	8000086576	Photovoltaik
GTIN (EAN)	4064675845164	
VPE	1 Stück	

Kreuzschlitz-Schraubendreher, Typ Phillips

VDE-isolierte Kreuzschlitz-Schraubendreher, Typ Phillips,
SDIK PH DIN 7438, ISO 8764/2-PH, Abtrieb nach ISO
8764-PH, SoftFinish-Griff

Allgemeine Bestelldaten

Typ	SDIK PH3 X 150	Ausführung
Best.-Nr.	2749910000	Schraubendreher, Klingbreite (B): 3 mm, 150 mm, Klingstärke
GTIN (EAN)	4050118897210	(A):
VPE	1 Stück	

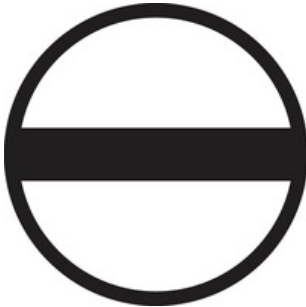
PVN DC 2I 10 2MPP SPD1R EVO 11

Weidmüller Interface GmbH & Co. KG
 Klingenbergstraße 26
 D-32758 Detmold
 Germany

www.weidmueller.com

Zubehör

Schlitz-Schraubendreher



VDE-isolierter Schlitz-Schraubendreher, SDI DIN 7437, ISO 2380/2, Abtrieb nach DIN 5264, ISO 2380/1, SoftFinish-Griff

Allgemeine Bestelldaten

Typ	SDIS 1.0X5.5X125	Ausführung
Best.-Nr.	2749850000	Schraubendreher, Klingebreite (B): 5.5 mm, Klingenlänge: 125 mm,
GTIN (EAN)	4050118897050	Klingenstärke (A): 1 mm
VPE	1 Stück	
Typ	SDIS 0.6X3.5X100	Ausführung
Best.-Nr.	2749810000	Schraubendreher, Klingebreite (B): 3.5 mm, Klingenlänge: 100 mm,
GTIN (EAN)	4050118897012	Klingenstärke (A): 0.6 mm
VPE	1 Stück	

Außenbefestigungslaschen



Außenbefestigungslaschen
 Satz mit je 4 Stück

Allgemeine Bestelldaten

Typ	MF FPC	Ausführung
Best.-Nr.	9536040000	FPC (Polycarbonat-Leergehäuse), Montagefuß, Befestigungslaschen,
GTIN (EAN)	4032248009442	Höhe: 40 mm, Breite: 19 mm, Tiefe: 35.5 mm, Werkstoff: Polyamid,
VPE	1 Stück	lichtgrau

PVN DC 2I 10 2MPP SPD1R EVO 11

Weidmüller Interface GmbH & Co. KG
 Klingenbergstraße 26
 D-32758 Detmold
 Germany

www.weidmueller.com

Zubehör

Schneidwerkzeuge



Schneidwerkzeuge für Leiter bis 8 mm, 12 mm, 14 mm bzw. 22 mm Außendurchmesser. Die spezielle Schneidengeometrie ermöglicht ein quetschfreies Schneiden von Kupfer- und Aluminiumleitern mit minimalen Handkräften. Zudem besitzen die Schneidwerkzeuge (KT 8 bis KT 22) VDE- und GS-geprüfte Schutzisolationen bis 1.000 V gemäß EN/IEC 60900.

Allgemeine Bestelldaten

Typ	KT 14	Ausführung
Best.-Nr.	1157820000	Schneidwerkzeuge, Einhandschneider
GTIN (EAN)	4032248945344	
VPE	1 Stück	

Werkzeuge



- Für feindrähtige und massive Leiter mit Spezial-Isolationswerkstoffen
- Hohe Abisolierqualität für die industrielle Anwendung (entsprechend Anforderung aus der Luftfahrt)
- Spezielle Formmesser ermöglichen das Abisolieren spezieller Leiterisolationen und Leiteraufbauten
- Abisolierlänge mit Anschlag einstellbar
- Hohe Flexibilität durch auswechselbare Abisoliereinheiten
- Hohe Wiederholgenauigkeit des Abisolierergebnisses
- Keine Beschädigung des Leiters
- Hohe Stabilität für lange Lebensdauer und hohe Verlässlichkeit
- Integrierte Schneidfunktion

Allgemeine Bestelldaten

Typ	MULTI-STRIPAX PV	Ausführung
Best.-Nr.	1190490000	Photovoltaik, Steckverbinder
GTIN (EAN)	4032248973262	
VPE	1 Stück	

PVN DC 2I 10 2MPP SPD1R EVO 11

Weidmüller Interface GmbH & Co. KG
Klingenbergstraße 26
D-32758 Detmold
Germany

www.weidmueller.com

Zubehör

UV-Beständige Kabelbinder

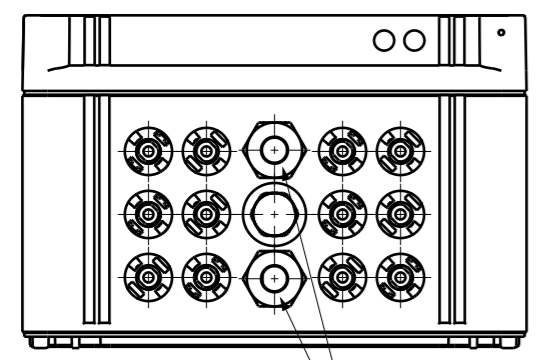


UV-beständiges Polyamid 6.6 sorgt bei unseren Spezialkabelbindern auch bei starker UV-Einstrahlung für lange Haltbarkeit. Ideal für den dauerhaften Einsatz im Außenbereich.

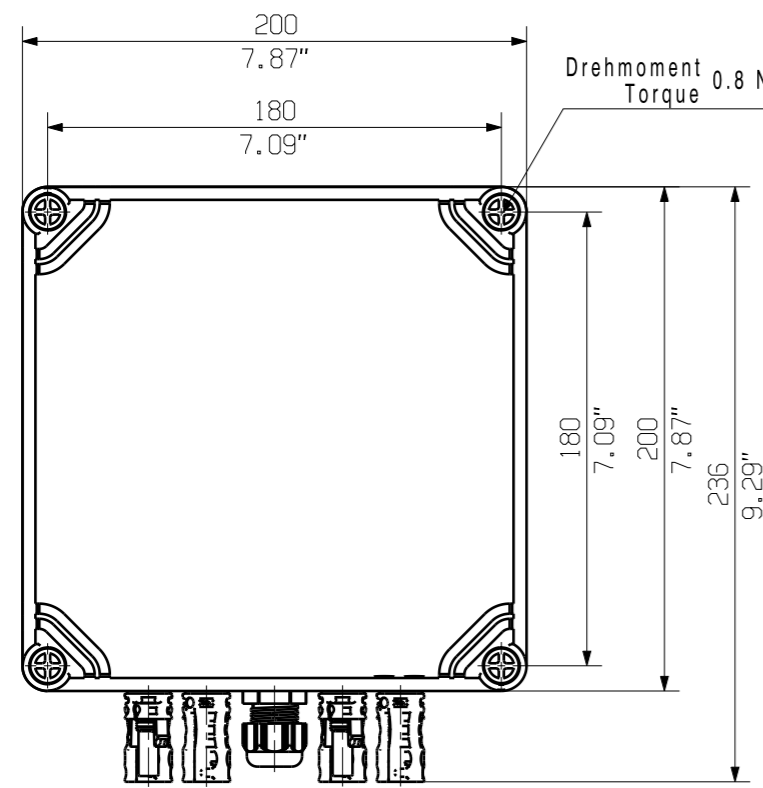
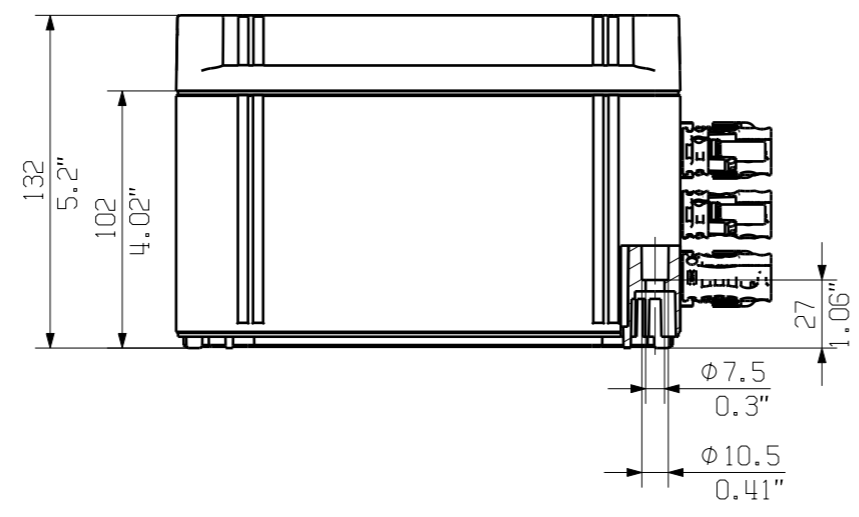
Allgemeine Bestelldaten

Typ	CB-UVR 290/4,5 BK	Ausführung
Best.-Nr.	2659350000	Kabelbinder, 4,5 x 290 mm, Polyamid 66, 220 N
GTIN (EAN)	4050118682816	
VPE	100 Stück	

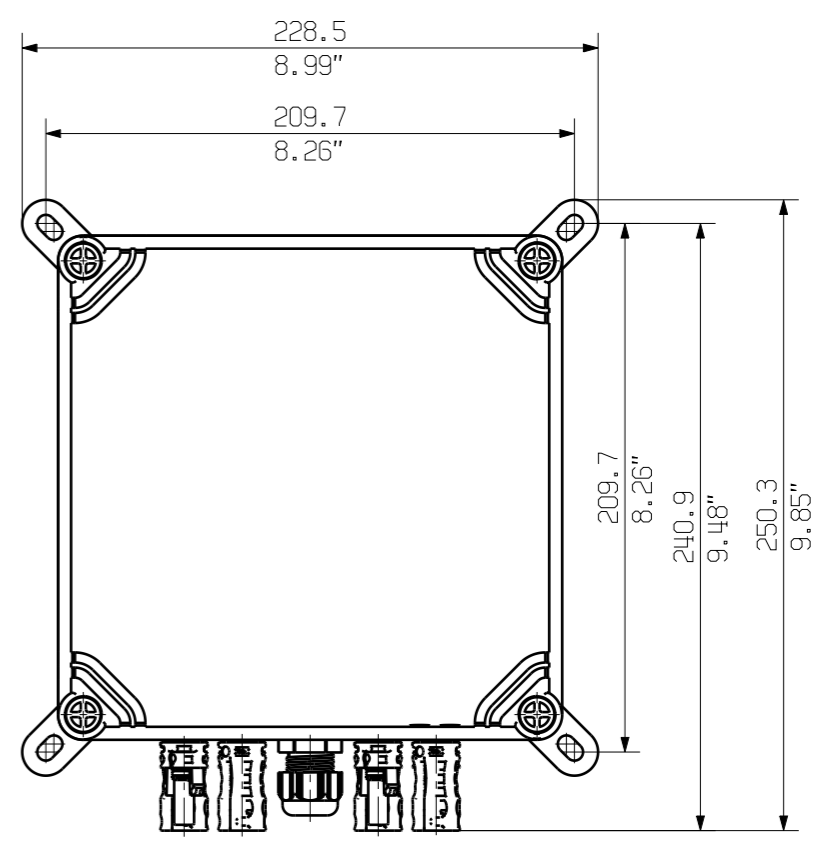
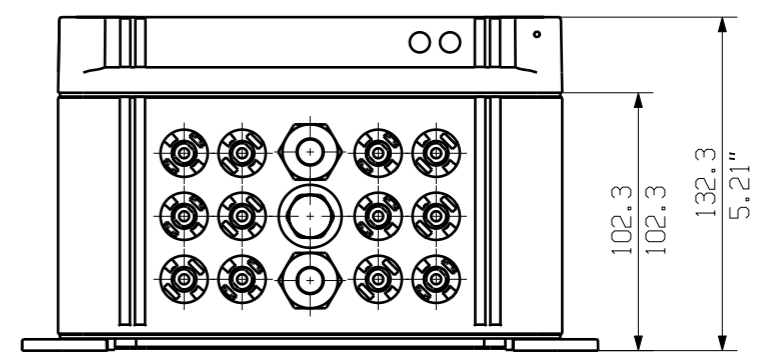
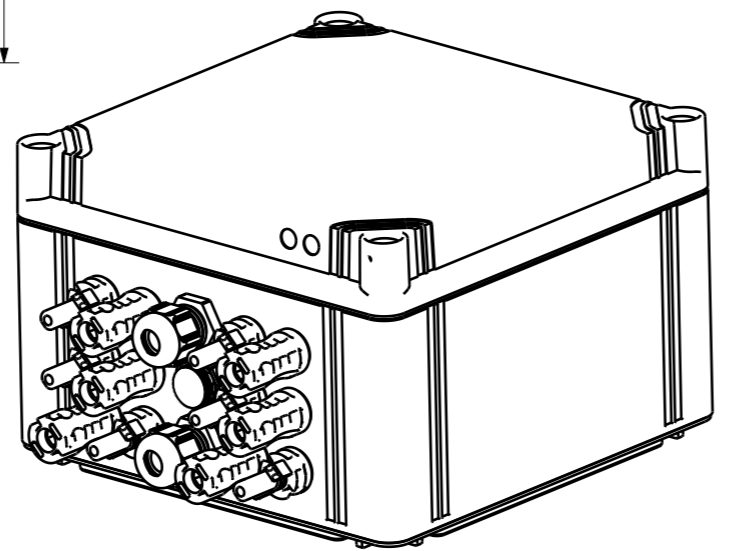
The English version is binding



Drehmoment
Torque 2.5 Nm ±0.5



Drehmoment
Torque 0.8 Nm ±0.08



Darstellung mit Zubehoer
Shown with accessory 9536040000 MF FPC
Nicht im Lieferumfang enthalten!
Not included in delivery!

General Tolerances: <input type="checkbox"/> WN700144-W.. <input type="checkbox"/> WN 212010 <input type="checkbox"/> ISO 2768-mK		Tolerances ISO 8015	
Changes: EC00007387		0	
Mat. No. (SAP) 2866360000		76339	
Drawings Assembly		Drawing no. Index	
Drawn	Dreier, Bianca	Scale: 1/3 Sheet 4/4	
Responsible	Wohlgemuth, Klaus	2866360000 PVN DC 2IN/10OUTx2 2MPPT SPD1R EVO 1.1kV	
Approved	Püschner, Klaus	COMBINERBOX RESIDENTIAL/COMMERCIAL	
06.05.2022		COMBINERBOX RESIDENTIAL/COMMERCIAL	

The reproduction, distribution and utilization of this document as well as the communication of its contents to others without explicit authorization is prohibited. Offenders will be held liable for the payment of damages. Weidmüller exclusively reserves the right to file for patents, utility models or designs.

© Weidmüller Interface GmbH & Co. KG

