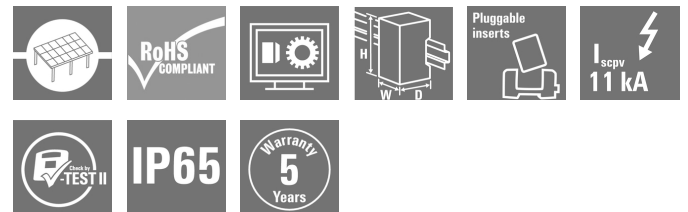


PVN DC 2I 1O 2MPP SPD2R WM4 11

Weidmüller Interface GmbH & Co. KG
 Klingenbergstraße 26
 D-32758 Detmold
 Germany

www.weidmueller.com



PV Next Generatoranschlusskästen für Wechselrichter mit 1 bis 12 MPP-Trackern werden zum Schutz der DC-Seite einer Photovoltaikanlage eingesetzt. Die Generatoranschlusskästen schützen den Wechselrichter gegen Überspannungen und erfüllen damit die Europäische Richtlinie EN 51543-32. Zusätzlich bieten diese Produkte die Möglichkeit die Anlage gegen Rückströme zu schützen und die Möglichkeit Strings zu kombinieren, um bei der Installation Kabel einzusparen.

Allgemeine Bestelldaten

| | |
|-------------|---|
| Ausführung | Photovoltaik, Generatoranschlusskasten, 1100 V, 2 MPP, 2 Eingänge/1 Ausgang pro MPP, Überspannungsschutz II, WM4C |
| Best.-Nr. | 2866350000 |
| Typ | PVN DC 2I 1O 2MPP SPD2R WM4 11 |
| GTIN (EAN) | 4064675604037 |
| VPE | 1 Stück |
| Ersatzteile | 2530660000 |

Erstellungs-Datum 14. Februar 2024 14:43:13 MEZ

Katalogstand 10.02.2024 / Technische Änderungen vorbehalten

PVN DC 2I 10 2MPP SPD2R WM4 11

Weidmüller Interface GmbH & Co. KG
 Klingenbergstraße 26
 D-32758 Detmold
 Germany

www.weidmueller.com

Technische Daten

Abmessungen und Gewichte

| | | | |
|--------------|--------|---------------|------------|
| Tiefe | 132 mm | Tiefe (inch) | 5,197 inch |
| Höhe | 234 mm | Höhe (inch) | 9,213 inch |
| Breite | 200 mm | Breite (inch) | 7,874 inch |
| Nettogewicht | 497 g | | |

Temperaturen

| | | | |
|---------------------|-----------------|--------------|-------------------------|
| Umgebungstemperatur | -40 °C...+50 °C | Feuchtigkeit | 5...95 % keine Betauung |
|---------------------|-----------------|--------------|-------------------------|

Gewährleistung

| | |
|----------|---------|
| Zeitraum | 5 Jahre |
|----------|---------|

Zulassungen und Normen

| | |
|-------------|-------------------------|
| Zulassungen | EN 61439-2, IEC 61439-2 |
|-------------|-------------------------|

Allgemeine Daten

| | | | |
|-----------|---|-----------|------|
| Einbauort | Geschützter Außenbereich (Zu Land und zur See) | Schutzart | IP65 |
|-----------|---|-----------|------|

Ausgänge

| | | | |
|-----------------------------|-----------------------------------|----------------------------------|-------------------------------------|
| DC-Ausgang + & - | Leiteranschluss | Anschlussart | WM4C Steckverbinder |
| | | Querschnitt des passenden Kabels | TÜV 2 Pfg 1169/08.07, EN 50618:2015 |
| | | Leiteranschlussquerschnitt min. | 4 mm ² |
| | | Leiteranschlussquerschnitt max. | 6 mm ² |
| Max. Anzahl der DC-Ausgänge | pro Maximum Power Point 1 Ausgang | | |

Eingänge

| | | | |
|---------------------------------|---|---|-------------------------------------|
| Anschluss Funktionserde | Kabeleinführung | Anzahl der Kabeleinführungen | 1 |
| | | Leiteranschluss | Anschlussart Schraubanschluss |
| | Leiteranschluss | feindrähtig, max. H05(07) V-K | 25 mm ² |
| | | mit Aderendhülse nach DIN 46 2208/1, max. | 16 mm ² |
| Anzahl der Maximum Power Points | 2 MPP | | |
| DC-Eingang + & - | Leiteranschluss | Anschlussart | WM4C Steckverbinder |
| | | Querschnitt des passenden Kabels | EN 50618:2015, TÜV 2 Pfg 1169/08.07 |
| | Leiteranschluss | Leiteranschlussquerschnitt min. | 4 mm ² |
| | | Leiteranschlussquerschnitt max. | 6 mm ² |
| Kabeleinführung | Anzahl der Kabeleinführungen | 4 | |
| | Max. Anzahl der DC-Eingänge pro Maximum Power Point 2 parallel geschaltete Eingänge | | |
| Sicherungsart | weder Sicherungseinsatz noch -halter | | |

PVN DC 2I 10 2MPP SPD2R WM4 11

Weidmüller Interface GmbH & Co. KG

Klingenbergstraße 26

D-32758 Detmold

Germany

www.weidmueller.com

Technische Daten

| | | | |
|----------------------------------|-----------------|---|--|
| Überspannungsschutz Hilfskontakt | Kabeleinführung | Anzahl der Kabeleinführungen | 1 |
| | Leiteranschluss | Anschlussart | Zugfederanschluss mit Betätigungselement |
| | | feindrätig, max. H05(07) V-K | 1,5 mm ² |
| | | mit Aderendhülse nach DIN 46 2208/1, max. | |

Elektrische Kennwerte

| | |
|-------------------------------------|-----------------------------|
| Strom pro Maximum Power Point, max. | 30 A |
| DC-Nennstrom pro Anschluss | Strom pro String, max. 30 A |
| Bemessungskurzzeitstromfestigkeit | Bemessungsstrom 37,5 A |
| Bemessungsspannung DC | 1.100 V |

Gehäuse

| | | | |
|---------------------|---|------------------------------|--|
| Anschlussart String | Stecker WM4C | Gehäusebefestigung | über Montagefüße |
| Isolierstoff | Polyester glass-fibre reinforced, Polycarbonate | Lasttrennschalter-Ausführung | kein Schalter |
| Montageart | 4 Schrauben, Wandmontage | Schlagfestigkeit | IK08 nach IEC 62208, IK10 nach IEC 62262 |

Überspannungsschutz DC-Seite

| | | | |
|----------------------------------|---------------|---|---------------|
| Ableitstrom I_n (8/20 μ s) | 20 kA | Ableitstrom, max. (8/20 μ s) | 40 kA |
| Anforderungsklasse | Typ II | Gesamtableitstrom I_{total} (8/20 μ s) | 50 kA |
| Kurzschlussfestigkeit I_{SCPV} | 11.000 A | Max. kontinuierliche Betriebsspannung DC UCPV-Modus +/-, -/PE, +/PE | 1.100 V |
| Schutzpegel U_p (+/-) | $\leq 3,8$ kV | Schutzpegel U_p (+/PE) | $\leq 3,8$ kV |
| Schutzpegel U_p (-/PE) | $\leq 3,8$ kV | Spannung der PV Anlage, max. U_{CPV} | 1.100 V |
| Standby-Leistungsaufnahme P_C | $< 0,2$ W | | |

Klassifikationen

| | | | |
|-------------|-------------|-------------|-------------|
| ETIM 6.0 | EC002928 | ETIM 7.0 | EC002928 |
| ETIM 8.0 | EC003857 | ETIM 9.0 | EC003857 |
| ECLASS 9.0 | 22-57-92-03 | ECLASS 9.1 | 22-57-02-90 |
| ECLASS 10.0 | 22-57-02-90 | ECLASS 11.0 | 22-57-02-92 |
| ECLASS 12.0 | 22-57-02-92 | ECLASS 13.0 | 22-57-02-92 |

PVN DC 2I 10 2MPP SPD2R WM4 11

Weidmüller Interface GmbH & Co. KG
Klingenbergstraße 26
D-32758 Detmold
Germany

www.weidmueller.com

Technische Daten**Ausschreibungstexte**

Ausschreibungstext lang

Generatoranschlusskasten für Wechselrichter mit 2 MPP-Trackern, geeignet zum Schutz der DC-Seite einer Photovoltaikanlage gemäß EN 51543-32.

MPP1:
2 Eingänge, Anschluss über WM4 C Steckverbinder, kompatibel mit Kabeltyp TÜV 2 Pfg 1169/08.07 / EN 50618:2063
1 Ausgang, Anschluss über WM4 C Steckverbinder, kompatibel mit Kabeltyp TÜV 2 Pfg 1169/08.07 / EN 50618:2063
MPP2:
identisch wie MPP1

Max. Stringspannung Uoc: 1100V
1 Ableiter Klasse/Typ II mit Signalkontakt Anschluss des Signalkontaktes über Kabelverschraubungen (8-12mmØ) max.
Leiterquerschnitt: 1.5mm²
Anschluss der Funktionserde über Kabelverschraubungen (8-12mmØ)
Leiterquerschnitt: 16-25mm²
Schutzart: IP65
Alles eingebaut in ein glasfaserverstärktes Kunststoffgehäuse Maße HxBxT: 234x200x132 mm

Zulassung gemäß Niederspannungs-Schaltgerätekombinationen IEC 61439-1:2011 und EN 61439-2:2011

Zulassungen

Zulassungen



PVN DC 2I 10 2MPP SPD2R WM4 11

Weidmüller Interface GmbH & Co. KG
 Klingenbergstraße 26
 D-32758 Detmold
 Germany

www.weidmueller.com

Technische Daten

Downloads

| | |
|---|---|
| Zulassung / Zertifikat / Konformitätsdokument | Declaration of Conformity for PV Next Mini 2 |
| Engineering-Daten | CAD data – STEP |
| Technische Dokumentation | Customer drawing CAD data – Schematic Diagram for PV Next 2x 2In 1Out Boxes 2932700000_00_03-2023_DRILL-TEMP_PV-Next_20-20 |
| Anwenderdokumentation | Manual PV Next String Combiner Box MANUAL PV NEXT IT/ES/FR Instruction leaflet PV NEXT MINI |
| Whitepaper | Fact Sheet DE PV CB Wie man Gebäude gegen Blitzeinschläge schützt Fact Sheet DE PV Wie man die Lebensdauer eines GAK verlängert Fact Sheet DE PV CB Wann Sicherungen zu installieren sind Fact Sheet DE CB PV NEXT Fact Sheet EN PV CB When DC fuses are mandatory to install Fact Sheet EN CB PV NEXT Fact Sheet EN PV How to protect buildings against lightning strikes Fact Sheet EN PV How to extend the life time of a Combiner Box Fact Sheet DE CB PV Strings kombinieren Fact Sheet DE PV CB Richtig verbinden Fact Sheet EN CB Combining PV strings Fact Sheet EN PV CB connection Fact Sheet EN PV Combiner Box earthing Fact Sheet DE PV Combiner Box Erdung |
| Kataloge | Catalogues in PDF-format |

PVN DC 2I 10 2MPP SPD2R WM4 11

Weidmüller Interface GmbH & Co. KG
Klingenbergstraße 26
D-32758 Detmold
Germany

www.weidmueller.com

Ersatzteile

Ersatzableiter



Allgemeine Bestelldaten

| | | |
|------------|----------------------------|--|
| Typ | VPU PV II 0 1000 | Ausführung |
| Best.-Nr. | 2530660000 | Überspannungsableiter, Niederspannung, Zubehör, Ersatzableiter |
| GTIN (EAN) | 4050118540871 | |
| VPE | 9 Stück | |

PVN DC 2I 10 2MPP SPD2R WM4 11

Weidmüller Interface GmbH & Co. KG
 Klingenbergstraße 26
 D-32758 Detmold
 Germany

www.weidmueller.com

Zubehör

PV-Sonnenblenden



Allgemeine Bestelldaten

| | | |
|------------|----------------------------|--------------|
| Typ | PV SUN COVER 30/19/18 | Ausführung |
| Best.-Nr. | 8000086576 | Photovoltaik |
| GTIN (EAN) | 4064675845164 | |
| VPE | 1 Stück | |

Kreuzschlitz-Schraubendreher, Typ Phillips



VDE-isolierte Kreuzschlitz-Schraubendreher, Typ Phillips, SDIK PH DIN 7438, ISO 8764/2-PH, Abtrieb nach ISO 8764-PH, SoftFinish-Griff

Allgemeine Bestelldaten

| | | |
|------------|----------------------------|---|
| Typ | SDIK PH3 X 150 | Ausführung |
| Best.-Nr. | 2749910000 | Schraubendreher, Klingbreite (B): 3 mm, 150 mm, Klingstärke |
| GTIN (EAN) | 4050118897210 | (A): |
| VPE | 1 Stück | |

PVN DC 2I 10 2MPP SPD2R WM4 11

Weidmüller Interface GmbH & Co. KG
 Klingenbergstraße 26
 D-32758 Detmold
 Germany

www.weidmueller.com

Zubehör

Zubehör



Die Staubschutzkappe "Dustcap VSSO" schützt die Weidmüller und Typ4 Solar-Steckverbinder vor Staub und Dreck.

Der "SafetyClip" sichert die Weidmüller Solar-Steckverbinder gegen unbeabsichtigtes öffnen und ist nur über das Spezialwerkzeug Multi-Tool wieder zu entriegeln.

Allgemeine Bestelldaten

| | | |
|------------|----------------------------|------------------------------|
| Typ | VSSO WM4 C | Ausführung |
| Best.-Nr. | 1254870000 | Photovoltaik, flache Bauform |
| GTIN (EAN) | 4050118047479 | |
| VPE | 100 Stück | |

Schlitz-Schraubendreher



VDE-isolierter Schlitz-Schraubendreher, SDI DIN 7437, ISO 2380/2, Abtrieb nach DIN 5264, ISO 2380/1, SoftFinish-Griff

Allgemeine Bestelldaten

| | | |
|------------|----------------------------|---|
| Typ | SDIS 1.0X5.5X125 | Ausführung |
| Best.-Nr. | 2749850000 | Schraubendreher, Klingbreite (B): 5.5 mm, Klinglänge: 125 mm, |
| GTIN (EAN) | 4050118897050 | Klingenstärke (A): 1 mm |
| VPE | 1 Stück | |
| Typ | SDIS 0.6X3.5X100 | Ausführung |
| Best.-Nr. | 2749810000 | Schraubendreher, Klingbreite (B): 3.5 mm, Klinglänge: 100 mm, |
| GTIN (EAN) | 4050118897012 | Klingenstärke (A): 0.6 mm |
| VPE | 1 Stück | |

PVN DC 2I 10 2MPP SPD2R WM4 11

Weidmüller Interface GmbH & Co. KG
 Klingenbergstraße 26
 D-32758 Detmold
 Germany

www.weidmueller.com

Zubehör

Außenbefestigungslaschen



Außenbefestigungslaschen
 Satz mit je 4 Stück

Allgemeine Bestelldaten

| | | |
|------------|----------------------------|--|
| Typ | MF FPC | Ausführung |
| Best.-Nr. | 9536040000 | FPC (Polycarbonat-Leergehäuse), Montagefuß, Befestigungslaschen, |
| GTIN (EAN) | 4032248009442 | Höhe: 40 mm, Breite: 19 mm, Tiefe: 35.5 mm, Werkstoff: Polyamid, |
| VPE | 1 Stück | lichtgrau |

Schneidwerkzeuge



Schneidwerkzeuge für Leiter bis 8 mm, 12 mm, 14 mm bzw. 22 mm Außendurchmesser. Die spezielle Schneidengeometrie ermöglicht ein quetschfreies Schneiden von Kupfer- und Aluminiumleitern mit minimalen Handkräften. Zudem besitzen die Schneidwerkzeuge (KT 8 bis KT 22) VDE- und GS-geprüfte Schutzisolationen bis 1.000 V gemäß EN/IEC 60900.

Allgemeine Bestelldaten

| | | |
|------------|----------------------------|------------------------------------|
| Typ | KT 14 | Ausführung |
| Best.-Nr. | 1157820000 | Schneidwerkzeuge, Einhandschneider |
| GTIN (EAN) | 4032248945344 | |
| VPE | 1 Stück | |

PVN DC 2I 10 2MPP SPD2R WM4 11

Weidmüller Interface GmbH & Co. KG
 Klingenbergstraße 26
 D-32758 Detmold
 Germany

www.weidmueller.com

Zubehör

Werkzeuge



- Für feindrähtige und massive Leiter mit Spezial-Isolationswerkstoffen
- Hohe Abisolierqualität für die industrielle Anwendung (entsprechend Anforderung aus der Luftfahrt)
- Spezielle Formmesser ermöglichen das Abisolieren spezieller Leiterisolationen und Leiteraufbauten
- Abisolierlänge mit Anschlag einstellbar
- Hohe Flexibilität durch auswechselbare Abisoliereinheiten
- Hohe Wiederholgenauigkeit des Abisolierergebnisses
- Keine Beschädigung des Leiters
- Hohe Stabilität für lange Lebensdauer und hohe Verlässlichkeit
- Integrierte Schneidfunktion

Allgemeine Bestelldaten

| | | |
|------------|----------------------------|------------------------------|
| Typ | MULTI-STRIPAX PV | Ausführung |
| Best.-Nr. | 1190490000 | Photovoltaik, Steckverbinder |
| GTIN (EAN) | 4032248973262 | |
| VPE | 1 Stück | |

UV-Beständige Kabelbinder



UV-beständiges Polyamid 6.6 sorgt bei unseren Spezialkabelbindern auch bei starker UV-Einstrahlung für lange Haltbarkeit. Ideal für den dauerhaften Einsatz im Außenbereich.

Allgemeine Bestelldaten

| | | |
|------------|----------------------------|---|
| Typ | CB-UVR 290/4,5 BK | Ausführung |
| Best.-Nr. | 2659350000 | Kabelbinder, 4,5 x 290 mm, Polyamid 66, 220 N |
| GTIN (EAN) | 4050118682816 | |
| VPE | 100 Stück | |

PVN DC 2I 10 2MPP SPD2R WM4 11

Weidmüller Interface GmbH & Co. KG
 Klingenbergstraße 26
 D-32758 Detmold
 Germany

www.weidmueller.com

Zubehör

PV-Stick Feldsteckverbinder



Schneller ist besser. Das gilt auch für die Verkabelung von Solaranlagen. Unsere griffigen Steckverbinder liegen auch bei frostigen Temperaturen gut in der Hand und lassen sich ganz ohne Crimpwerkzeug blitzschnell und einfach installieren.

Sie können auf Crimpkontakte und das entsprechende Werkzeug verzichten und vermeiden Konfektionsfehler. Das spart bis zu 50% Zeit bei der Installation – ohne Einbußen bei der Qualität. Die neuen Photovoltaik-Steckverbinder sind TÜV-zugelassen und entsprechen der IEC 62852.

Unsere „PUSH IN“-Technologie ermöglicht sichere Verbindungen mit wenigen Handgriffen: Stecken, drehen, Strom

- 1.500 V DC (DE) / 1.500 V DC (EN)
- PushIn Technologie
- Normkonforme Qualität, nach TÜV IEC 62852
- Ergonomisches preisgekröntes Design
- Derzeit schnellster PV-Steckverbinder
- Sicheres Verrasten

Allgemeine Bestelldaten

| | | |
|------------|----------------------------|---|
| Typ | PV-STICK+ VPE10 | Ausführung |
| Best.-Nr. | 1303450000 | Photovoltaik, Steckverbinder, PUSH-IN Anschluss, female |
| GTIN (EAN) | 4050118102468 | |
| VPE | 10 Stück | |
| Typ | PV-STICK- VPE10 | Ausführung |
| Best.-Nr. | 1303490000 | Photovoltaik, Steckverbinder, PUSH-IN Anschluss, male |
| GTIN (EAN) | 4050118102529 | |
| VPE | 10 Stück | |

Kabel mit Y-Steckverbinder



Das Y- oder X-Kabel wird zur Verbindung von drei oder vier Elementen einer PV-Anlage verwendet, z. B. die Verbindung zwischen PV-Panels, Umrichtern und Überspannungsschutzkästen. Die Kabel gibt es in verschiedenen Anschlussvarianten.

Allgemeine Bestelldaten

| | | |
|------------|----------------------------|---|
| Typ | PVHYW+XXW-XX06W-15 | Ausführung |
| Best.-Nr. | 2814190000 | Photovoltaik, Y-Verbindungskabel, 1x WM4 C Female, 2x WM4 C |
| GTIN (EAN) | 4064675298878 | Male, 6mm², 1500 V |
| VPE | 1 Stück | |

Datenblatt**PVN DC 2I 10 2MPP SPD2R WM4 11**

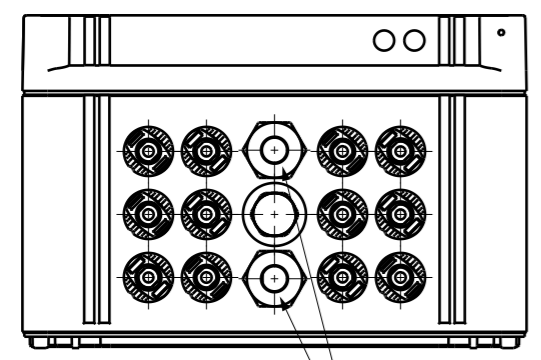
Weidmüller Interface GmbH & Co. KG
Klingenbergstraße 26
D-32758 Detmold
Germany

www.weidmueller.com

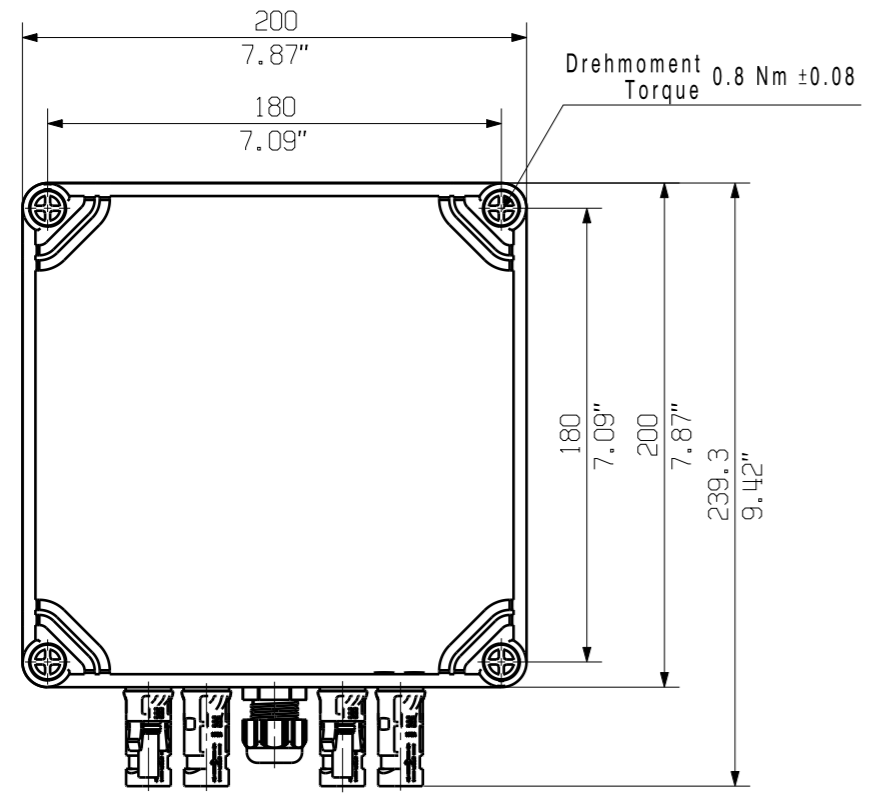
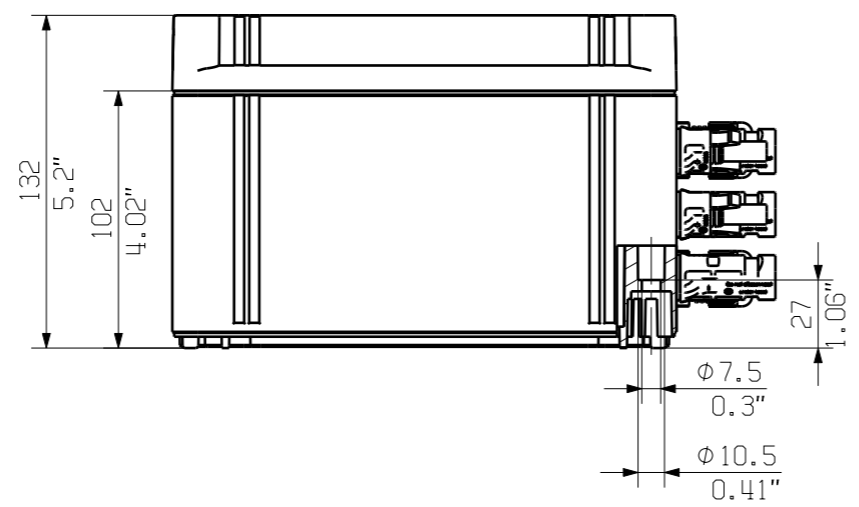
Zubehör

| | | |
|------------|----------------------------|---|
| Typ | PVHYW-XXW+XX06W+15 | Ausführung |
| Best.-Nr. | 2814180000 | Photovoltaik, Y-Verbindungskabel, 1x WM4 C Male, 2x WM4 C |
| GTIN (EAN) | 4064675298861 | Female, 6mm ² , 1500 V |
| VPE | 1 Stück | |

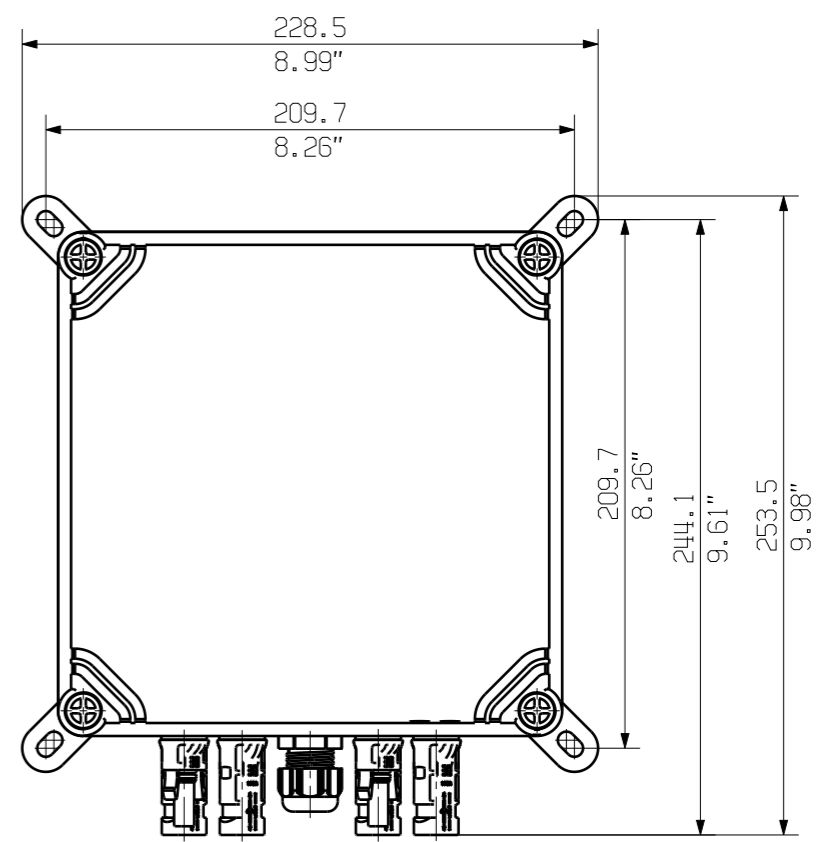
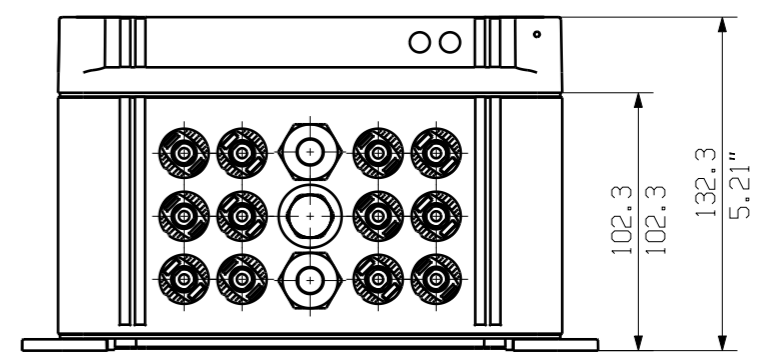
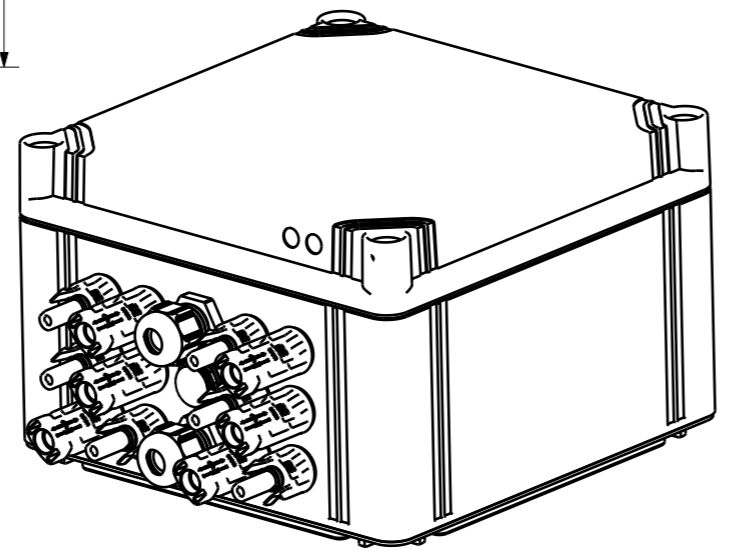
The English version is binding



Drehmoment
Torque 2.5 Nm ±0.5



Drehmoment
Torque 0.8 Nm ±0.08



Darstellung mit Zubehoer
Shown with accessory 9536040000 MF FPC
Nicht im Lieferumfang enthalten!
Not included in delivery!

| | | | |
|---|-------------------|---|--|
| General Tolerances: <input type="checkbox"/> WN700144-W.. <input type="checkbox"/> WN 212010 <input type="checkbox"/> ISO 2768-mK | | Tolerances ISO 8015 | |
| Changes: EC00007387 | | 0 | |
| Mat. No. (SAP) 2866340000 | | 76337 | |
| Drawings Assembly | | Drawing no. Index | |
| Drawn | Dreier, Bianca | Scale: 1/3 Sheet 3 / 3 | |
| Responsible | Wohlgemuth, Klaus | 2866340000 PVN DC 2IN/1OUTx2 2MPPT SPD1R WM4C 1.1kV | |
| Approved | Püschner, Klaus | COMBINERBOX RESIDENTIAL/COMMERCIAL | |
| 06.05.2022 | | COMBINERBOX RESIDENTIAL/COMMERCIAL | |

The reproduction, distribution and utilization of this document as well as the communication of its contents to others without explicit authorization is prohibited. Offenders will be held liable for the payment of damages. Weidmüller exclusively reserves the right to file for patents, utility models or designs.

© Weidmüller Interface GmbH & Co. KG

A B C D E F

A B C D E F