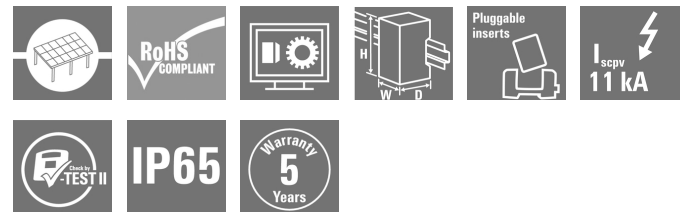


## PVN DC 2I 1O 2MPP SPD1R WM4 11

**Weidmüller Interface GmbH & Co. KG**  
 Klingenbergstraße 26  
 D-32758 Detmold  
 Germany

www.weidmueller.com



PV Next Generatoranschlusskästen für Wechselrichter mit 1 bis 12 MPP-Trackern werden zum Schutz der DC-Seite einer Photovoltaikanlage eingesetzt. Die Generatoranschlusskästen schützen den Wechselrichter gegen Überspannungen und erfüllen damit die Europäische Richtlinie EN 51543-32. Zusätzlich bieten diese Produkte die Möglichkeit die Anlage gegen Rückströme zu schützen und die Möglichkeit Strings zu kombinieren, um bei der Installation Kabel einzusparen.

### Allgemeine Bestelldaten

Ausführung	Photovoltaik, Generatoranschlusskasten, 1100 V, 2 MPP, 2 Eingänge/1 Ausgang pro MPP, Überspannungsschutz I / II, WM4C
Best.-Nr.	<a href="#">2866340000</a>
Typ	PVN DC 2I 1O 2MPP SPD1R WM4 11
GTIN (EAN)	4064675604020
VPE	1 Stück
Ersatzteile	<a href="#">2530600000</a> <a href="#">2534300000</a>

Erstellungs-Datum 14. Februar 2024 14:41:39 MEZ

Katalogstand 10.02.2024 / Technische Änderungen vorbehalten

## PVN DC 2I 10 2MPP SPD1R WM4 11

**Weidmüller Interface GmbH & Co. KG**  
 Klingenbergstraße 26  
 D-32758 Detmold  
 Germany

www.weidmueller.com

## Technische Daten

### Abmessungen und Gewichte

Tiefe	132 mm	Tiefe (inch)	5,197 inch
Höhe	234 mm	Höhe (inch)	9,213 inch
Breite	200 mm	Breite (inch)	7,874 inch
Nettogewicht	2.000 g		

### Temperaturen

Umgebungstemperatur	-40 °C...+50 °C	Feuchtigkeit	5...95 % keine Betauung
---------------------	-----------------	--------------	-------------------------

### Gewährleistung

Zeitraum	5 Jahre
----------	---------

### Zulassungen und Normen

Zulassungen	EN 61439-2, IEC 61439-2
-------------	-------------------------

### Allgemeine Daten

Einbauort	Geschützter Außenbereich (Zu Land und zur See)	Schutzart	IP65
-----------	---	-----------	------

### Ausgänge

DC-Ausgang + & -	Leiteranschluss	Anschlussart	WM4C Steckverbinder
		Querschnitt des passenden Kabels	TÜV 2 Pfg 1169/08.07, EN 50618:2015
		Leiteranschlussquerschnitt min.	4 mm <sup>2</sup>
		Leiteranschlussquerschnitt max.	6 mm <sup>2</sup>
Max. Anzahl der DC-Ausgänge	pro Maximum Power Point 1 Ausgang		

### Eingänge

Anschluss Funktionserde	Kabeleinführung	Anzahl der Kabeleinführungen	1
		Leiteranschluss	Anschlussart Schraubanschluss
	Leiteranschluss	feindrähtig, max. H05(07) V-K	25 mm <sup>2</sup>
		mit Aderendhülse nach DIN 46 2208/1, max.	16 mm <sup>2</sup>
Anzahl der Maximum Power Points	2 MPP		
DC-Eingang + & -	Leiteranschluss	Anschlussart	WM4C Steckverbinder
		Querschnitt des passenden Kabels	EN 50618:2015, TÜV 2 Pfg 1169/08.07
	Leiteranschluss	Leiteranschlussquerschnitt min.	4 mm <sup>2</sup>
		Leiteranschlussquerschnitt max.	6 mm <sup>2</sup>
Kabeleinführung	Anzahl der Kabeleinführungen	4	
	Max. Anzahl der DC-Eingänge pro Maximum Power Point 2 parallel geschaltete Eingänge		
Sicherungsart	weder Sicherungseinsatz noch -halter		

## PVN DC 2I 10 2MPP SPD1R WM4 11

**Weidmüller Interface GmbH & Co. KG**  
 Klingenbergstraße 26  
 D-32758 Detmold  
 Germany

www.weidmueller.com

## Technische Daten

Überspannungsschutz Hilfskontakt	Kabeleinführung	Anzahl der Kabeleinführungen	1
	Leiteranschluss	Anschlussart	Zugfederanschluss mit Betätigungselement
		feindrätig, max. H05(07) V-K	1,5 mm <sup>2</sup>
		mit Aderendhülse nach DIN 46 2208/1, max.	

### Elektrische Kennwerte

Strom pro Maximum Power Point, max.	30 A
DC-Nennstrom pro Anschluss	Strom pro String, max. 30 A
Bemessungskurzzeitstromfestigkeit	Bemessungsstrom 37,5 A
Bemessungsspannung DC	1.100 V

### Gehäuse

Anschlussart String	Stecker WM4C	Gehäusebefestigung	über Montagefüße
Isolierstoff	Polyester glass-fibre reinforced, Polycarbonate	Lasttrennschalter-Ausführung	kein Schalter
Montageart	4 Schrauben, Wandmontage	Schlagfestigkeit	IK08 nach IEC 62208, IK10 nach IEC 62262

### Überspannungsschutz DC-Seite

Ableitstrom $I_n$ (8/20 $\mu$ s)	20 kA	Ableitstrom, max. (8/20 $\mu$ s)	40 kA
Anforderungsklasse	Typ I/II	Blitzprüfstrom $I_{imp}$ (10/350 $\mu$ s)	6.25 kA
Gesamtableitstrom $I_{total}$ (10/350 $\mu$ s)	12,5 kA	Gesamtableitstrom $I_{total}$ (8/20 $\mu$ s)	50 kA
Kurzschlussfestigkeit $I_{SCPV}$	11.000 A	Max. kontinuierliche Betriebsspannung DC UCPV-Modus +/-, -/PE, +/-PE	1.100 V
Schutzpegel $U_p$ (+/-, -/PE, +/-PE)	$\leq 3,8$ kV	Schutzpegel $U_p$ (+/-)	$\leq 3,8$ kV
Schutzpegel $U_p$ (+/PE)	$\leq 3,8$ kV	Schutzpegel $U_p$ (-/PE)	$\leq 3,8$ kV
Spannung der PV Anlage, max. $U_{CPV}$	1.100 V	Standby-Leistungsaufnahme $P_C$	$< 0,2$ W

### Klassifikationen

ETIM 6.0	EC002928	ETIM 7.0	EC002928
ETIM 8.0	EC003857	ETIM 9.0	EC003857
ECLASS 9.0	22-57-92-03	ECLASS 9.1	22-57-02-90
ECLASS 10.0	22-57-02-90	ECLASS 11.0	22-57-02-92
ECLASS 12.0	22-57-02-92	ECLASS 13.0	22-57-02-92

**PVN DC 2I 10 2MPP SPD1R WM4 11**

**Weidmüller Interface GmbH & Co. KG**  
Klingenbergstraße 26  
D-32758 Detmold  
Germany

www.weidmueller.com

**Technische Daten****Ausschreibungstexte**

## Ausschreibungstext lang

Generatoranschlusskasten für Wechselrichter mit 2 MPP-Trackern, geeignet zum Schutz der DC-Seite einer Photovoltaikanlage gemäß EN 51543-32.

MPP1:  
2 Eingänge, Anschluss über WM4 C Steckverbinder, kompatibel mit Kabeltyp TÜV 2 Pfg 1169/08.07 / EN 50618:2063  
1 Ausgang, Anschluss über WM4 C Steckverbinder, kompatibel mit Kabeltyp TÜV 2 Pfg 1169/08.07 / EN 50618:2063  
MPP2:  
identisch wie MPP1

Max. Stringspannung Uoc: 1100V  
Kombi-Ableiter Klasse/Typ I + II mit Signalkontakt  
Anschluss des Signalkontaktes über Kabelverschraubungen (8-12mmØ) max.  
Leiterquerschnitt: 1.5mm<sup>2</sup>  
Anschluss der Funktionserde über Kabelverschraubungen (8-12mmØ)  
Leiterquerschnitt: 16-25mm<sup>2</sup>  
Schutzart: IP65  
Alles eingebaut in ein glasfaserverstärktes Kunststoffgehäuse Maße HxBxT: 234x200x132 mm

Zulassung gemäß Niederspannungs-Schaltgerätekombinationen IEC 61439-1:2011 und EN 61439-2:2011

**Zulassungen**

## Zulassungen



## PVN DC 2I 10 2MPP SPD1R WM4 11

**Weidmüller Interface GmbH & Co. KG**  
 Klingenbergstraße 26  
 D-32758 Detmold  
 Germany

www.weidmueller.com

## Technische Daten

### Downloads

Zulassung / Zertifikat / Konformitätsdokument	<a href="#">Declaration of Conformity for PV Next Mini 2</a>
Engineering-Daten	<a href="#">CAD data – STEP</a>
Technische Dokumentation	<a href="#">Customer drawing</a> <a href="#">CAD data – Schematic Diagram for PV Next 2x 2In 1Out Boxes 2932700000_00_03-2023_DRILL-TEMP_PV-Next_20-20</a>
Anwenderdokumentation	<a href="#">Manual PV Next String Combiner Box</a> <a href="#">MANUAL PV NEXT IT/ES/FR</a> <a href="#">Instruction leaflet PV NEXT MINI</a>
Whitepaper	<a href="#">Fact Sheet DE PV CB Wie man Gebäude gegen Blitzeinschläge schützt</a> <a href="#">Fact Sheet DE PV Wie man die Lebensdauer eines GAK verlängert</a> <a href="#">Fact Sheet DE PV CB Wann Sicherungen zu installieren sind</a> <a href="#">Fact Sheet DE CB PV NEXT</a> <a href="#">Fact Sheet EN PV CB When DC fuses are mandatory to install</a> <a href="#">Fact Sheet EN CB PV NEXT</a> <a href="#">Fact Sheet EN PV How to protect buildings against lightning strikes</a> <a href="#">Fact Sheet EN PV How to extend the life time of a Combiner Box</a> <a href="#">Fact Sheet DE CB PV Strings kombinieren</a> <a href="#">Fact Sheet DE PV CB Richtig verbinden</a> <a href="#">Fact Sheet EN CB Combining PV strings</a> <a href="#">Fact Sheet EN PV CB connection</a> <a href="#">Fact Sheet EN PV Combiner Box earthing</a> <a href="#">Fact Sheet DE PV Combiner Box Erdung</a>
Kataloge	<a href="#">Catalogues in PDF-format</a>

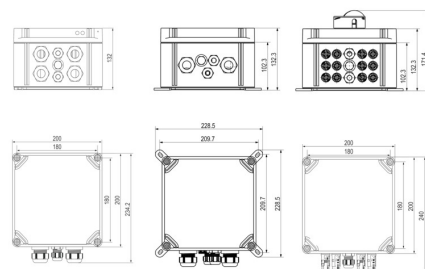
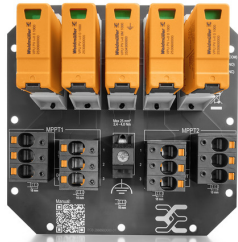
## PVN DC 2I 10 2MPP SPD1R WM4 11

**Weidmüller Interface GmbH & Co. KG**  
Klingenbergstraße 26  
D-32758 Detmold  
Germany

[www.weidmueller.com](http://www.weidmueller.com)

# Zeichnungen

## Leiterplatten-Layout



## PVN DC 2I 10 2MPP SPD1R WM4 11

**Weidmüller Interface GmbH & Co. KG**  
Klingenbergstraße 26  
D-32758 Detmold  
Germany

[www.weidmueller.com](http://www.weidmueller.com)

## Ersatzteile

### Ersatzableiter



### Allgemeine Bestelldaten

Typ	VPU PV I+II OM 1000	Ausführung
Best.-Nr.	<a href="#">2534300000</a>	Überspannungsableiter, Niederspannung, Überspannungsschutz I / II,
GTIN (EAN)	4050118545906	Ersatzableiter
VPE	9 Stück	
Typ	VPU PV I+II O 1000	Ausführung
Best.-Nr.	<a href="#">2530600000</a>	Überspannungsableiter, Niederspannung, Zubehör,
GTIN (EAN)	4050118540819	Überspannungsschutz I / II, Ersatzableiter
VPE	9 Stück	

## PVN DC 2I 10 2MPP SPD1R WM4 11

**Weidmüller Interface GmbH & Co. KG**  
 Klingenbergstraße 26  
 D-32758 Detmold  
 Germany

www.weidmueller.com

## Zubehör

### PV-Sonnenblenden



#### Allgemeine Bestelldaten

Typ	PV SUN COVER 30/19/18	Ausführung
Best.-Nr.	<a href="#">8000086576</a>	Photovoltaik
GTIN (EAN)	4064675845164	
VPE	1 Stück	

### Kreuzschlitz-Schraubendreher, Typ Phillips



VDE-isolierte Kreuzschlitz-Schraubendreher, Typ Phillips, SDIK PH DIN 7438, ISO 8764/2-PH, Abtrieb nach ISO 8764-PH, SoftFinish-Griff

#### Allgemeine Bestelldaten

Typ	SDIK PH3 X 150	Ausführung
Best.-Nr.	<a href="#">2749910000</a>	Schraubendreher, Klingenbreite (B): 3 mm, 150 mm, Klingenstärke
GTIN (EAN)	4050118897210	(A):
VPE	1 Stück	



## PVN DC 2I 10 2MPP SPD1R WM4 11

**Weidmüller Interface GmbH & Co. KG**  
 Klingenbergstraße 26  
 D-32758 Detmold  
 Germany

www.weidmueller.com

## Zubehör

### Zubehör



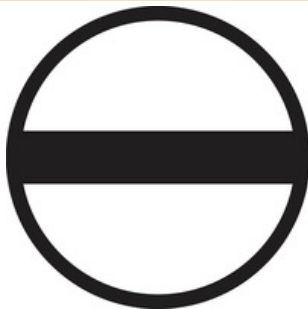
Die Staubschutzkappe "Dustcap VSSO" schützt die Weidmüller und Typ4 Solar-Steckverbinder vor Staub und Dreck.

Der "SafetyClip" sichert die Weidmüller Solar-Steckverbinder gegen unbeabsichtigtes öffnen und ist nur über das Spezialwerkzeug Multi-Tool wieder zu entriegeln.

### Allgemeine Bestelldaten

Typ	VSSO WM4 C	Ausführung
Best.-Nr.	<a href="#">1254870000</a>	Photovoltaik, flache Bauform
GTIN (EAN)	4050118047479	
VPE	100 Stück	

### Schlitz-Schraubendreher



VDE-isolierter Schlitz-Schraubendreher, SDI DIN 7437, ISO 2380/2, Abtrieb nach DIN 5264, ISO 2380/1, SoftFinish-Griff

### Allgemeine Bestelldaten

Typ	SDIS 1.0X5.5X125	Ausführung
Best.-Nr.	<a href="#">2749850000</a>	Schraubendreher, Klingbreite (B): 5.5 mm, Klinglänge: 125 mm,
GTIN (EAN)	4050118897050	Klingenstärke (A): 1 mm
VPE	1 Stück	
Typ	SDIS 0.6X3.5X100	Ausführung
Best.-Nr.	<a href="#">2749810000</a>	Schraubendreher, Klingbreite (B): 3.5 mm, Klinglänge: 100 mm,
GTIN (EAN)	4050118897012	Klingenstärke (A): 0.6 mm
VPE	1 Stück	

## PVN DC 2I 10 2MPP SPD1R WM4 11

**Weidmüller Interface GmbH & Co. KG**  
 Klingenbergstraße 26  
 D-32758 Detmold  
 Germany

www.weidmueller.com

## Zubehör

### Außenbefestigungslaschen



Außenbefestigungslaschen  
 Satz mit je 4 Stück

### Allgemeine Bestelldaten

Typ	MF FPC	Ausführung
Best.-Nr.	<a href="#">9536040000</a>	FPC (Polycarbonat-Leergehäuse), Montagefuß, Befestigungslaschen,
GTIN (EAN)	4032248009442	Höhe: 40 mm, Breite: 19 mm, Tiefe: 35.5 mm, Werkstoff: Polyamid,
VPE	1 Stück	lichtgrau

### Schneidwerkzeuge



Schneidwerkzeuge für Leiter bis 8 mm, 12 mm, 14 mm bzw. 22 mm Außendurchmesser. Die spezielle Schneidengeometrie ermöglicht ein quetschfreies Schneiden von Kupfer- und Aluminiumleitern mit minimalen Handkräften. Zudem besitzen die Schneidwerkzeuge (KT 8 bis KT 22) VDE- und GS-geprüfte Schutzisolationen bis 1.000 V gemäß EN/IEC 60900.

### Allgemeine Bestelldaten

Typ	KT 14	Ausführung
Best.-Nr.	<a href="#">1157820000</a>	Schneidwerkzeuge, Einhandschneider
GTIN (EAN)	4032248945344	
VPE	1 Stück	

## PVN DC 2I 10 2MPP SPD1R WM4 11

**Weidmüller Interface GmbH & Co. KG**  
 Klingenbergstraße 26  
 D-32758 Detmold  
 Germany

www.weidmueller.com

## Zubehör

### Werkzeuge



- Für feindrähtige und massive Leiter mit Spezial-Isolationswerkstoffen
- Hohe Abisolierqualität für die industrielle Anwendung (entsprechend Anforderung aus der Luftfahrt)
- Spezielle Formmesser ermöglichen das Abisolieren spezieller Leiterisolationen und Leiteraufbauten
- Abisolierlänge mit Anschlag einstellbar
- Hohe Flexibilität durch auswechselbare Abisoliereinheiten
- Hohe Wiederholgenauigkeit des Abisolierergebnisses
- Keine Beschädigung des Leiters
- Hohe Stabilität für lange Lebensdauer und hohe Verlässlichkeit
- Integrierte Schneidfunktion

### Allgemeine Bestelldaten

Typ	MULTI-STRIPAX PV	Ausführung
Best.-Nr.	<a href="#">1190490000</a>	Photovoltaik, Steckverbinder
GTIN (EAN)	4032248973262	
VPE	1 Stück	

### UV-Beständige Kabelbinder



UV-beständiges Polyamid 6.6 sorgt bei unseren Spezialkabelbindern auch bei starker UV-Einstrahlung für lange Haltbarkeit. Ideal für den dauerhaften Einsatz im Außenbereich.

### Allgemeine Bestelldaten

Typ	CB-UVR 290/4,5 BK	Ausführung
Best.-Nr.	<a href="#">2659350000</a>	Kabelbinder, 4,5 x 290 mm, Polyamid 66, 220 N
GTIN (EAN)	4050118682816	
VPE	100 Stück	

**PVN DC 2I 10 2MPP SPD1R WM4 11**

**Weidmüller Interface GmbH & Co. KG**  
 Klingenbergstraße 26  
 D-32758 Detmold  
 Germany

www.weidmueller.com

**Zubehör**

**PV-Stick Feldsteckverbinder**



Schneller ist besser. Das gilt auch für die Verkabelung von Solaranlagen. Unsere griffigen Steckverbinder liegen auch bei frostigen Temperaturen gut in der Hand und lassen sich ganz ohne Crimpwerkzeug blitzschnell und einfach installieren.

Sie können auf Crimpkontakte und das entsprechende Werkzeug verzichten und vermeiden Konfektionsfehler. Das spart bis zu 50% Zeit bei der Installation – ohne Einbußen bei der Qualität. Die neuen Photovoltaik-Steckverbinder sind TÜV-zugelassen und entsprechen der IEC 62852.

Unsere „PUSH IN“-Technologie ermöglicht sichere Verbindungen mit wenigen Handgriffen: Stecken, drehen, Strom

- 1.500 V DC (DE) / 1.500 V DC (EN)
- PushIn Technologie
- Normkonforme Qualität, nach TÜV IEC 62852
- Ergonomisches preisgekröntes Design
- Derzeit schnellster PV-Steckverbinder
- Sicheres Verrasten

**Allgemeine Bestelldaten**

Typ	PV-STICK+ VPE10	Ausführung
Best.-Nr.	<a href="#">1303450000</a>	Photovoltaik, Steckverbinder, PUSH-IN Anschluss, female
GTIN (EAN)	4050118102468	
VPE	10 Stück	
Typ	PV-STICK- VPE10	Ausführung
Best.-Nr.	<a href="#">1303490000</a>	Photovoltaik, Steckverbinder, PUSH-IN Anschluss, male
GTIN (EAN)	4050118102529	
VPE	10 Stück	

**Kabel mit Y-Steckverbinder**



Das Y- oder X-Kabel wird zur Verbindung von drei oder vier Elementen einer PV-Anlage verwendet, z. B. die Verbindung zwischen PV-Panels, Umrichtern und Überspannungsschutzkästen. Die Kabel gibt es in verschiedenen Anschlussvarianten.

**Allgemeine Bestelldaten**

Typ	PVHYW+XXW-XX06W-15	Ausführung
Best.-Nr.	<a href="#">2814190000</a>	Photovoltaik, Y-Verbindungskabel, 1x WM4 C Female, 2x WM4 C
GTIN (EAN)	4064675298878	Male, 6mm², 1500 V
VPE	1 Stück	

## PVN DC 2I 10 2MPP SPD1R WM4 11

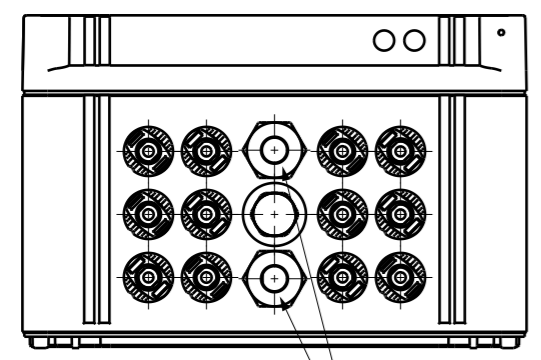
**Weidmüller Interface GmbH & Co. KG**  
Klingenbergstraße 26  
D-32758 Detmold  
Germany

[www.weidmueller.com](http://www.weidmueller.com)

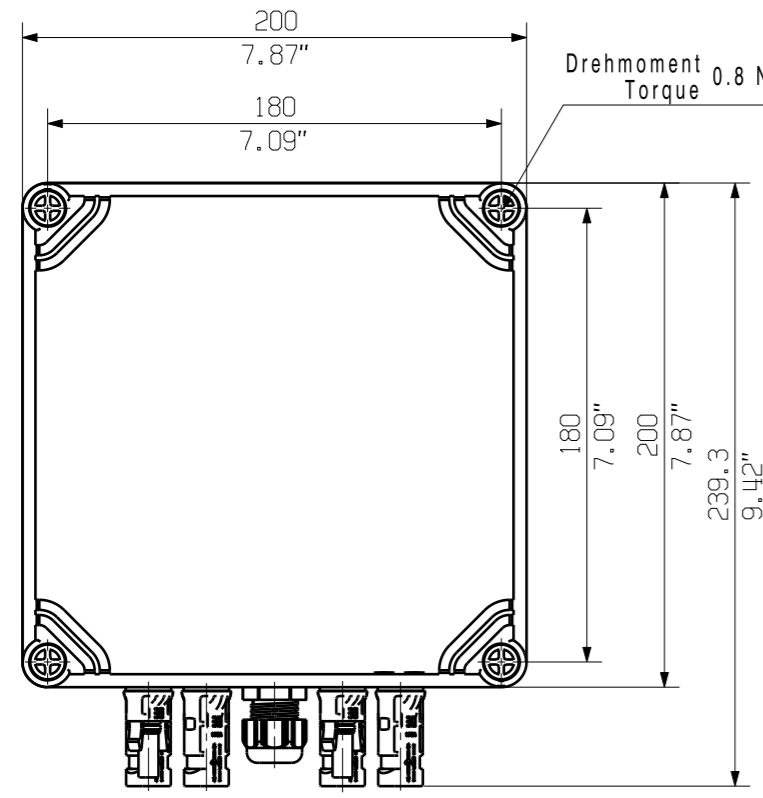
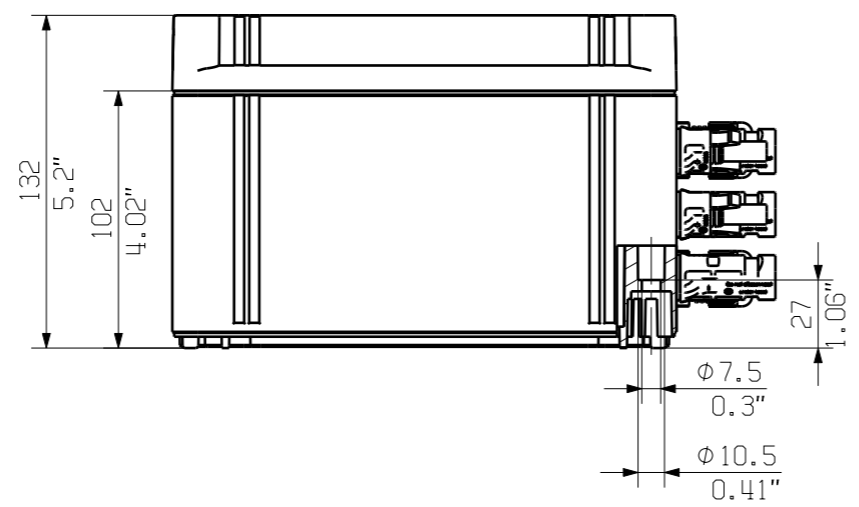
## Zubehör

Typ	PVHYW-XXW+XX06W+15	Ausführung
Best.-Nr.	<a href="#">2814180000</a>	Photovoltaik, Y-Verbindungskabel, 1x WM4 C Male, 2x WM4 C
GTIN (EAN)	4064675298861	Female, 6mm <sup>2</sup> , 1500 V
VPE	1 Stück	

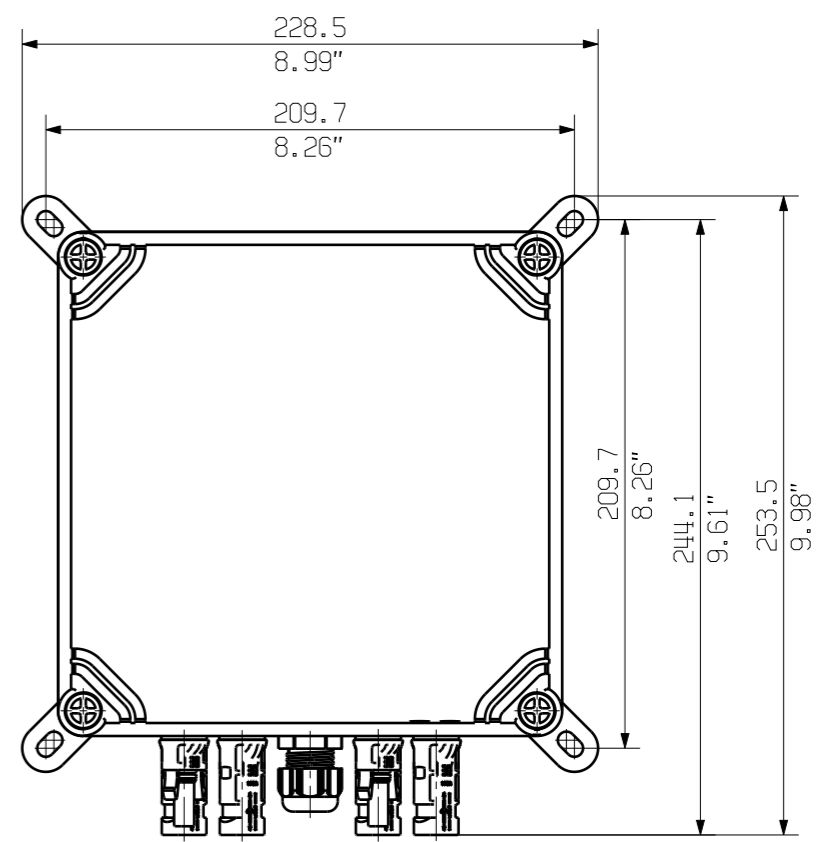
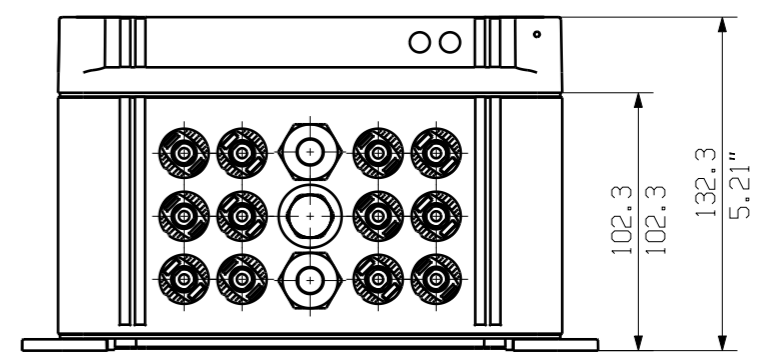
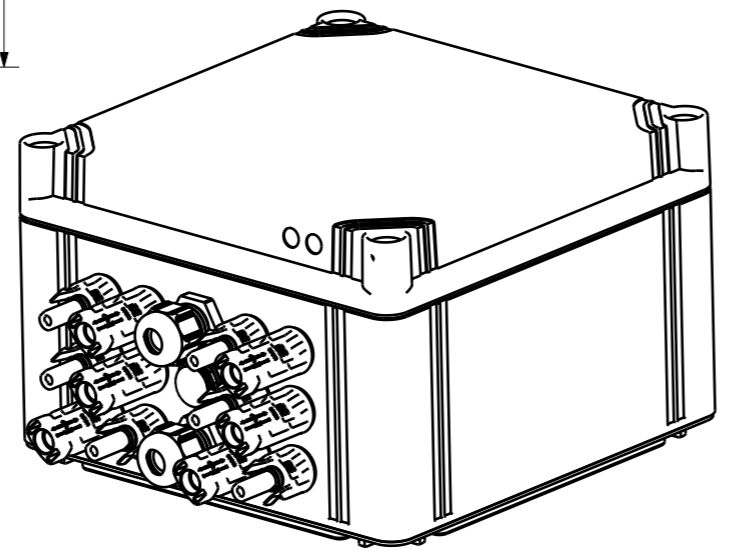
The English version is binding



Drehmoment  
Torque 2.5 Nm ±0.5



Drehmoment  
Torque 0.8 Nm ±0.08



Darstellung mit Zubehoer  
Shown with accessory 9536040000 MF FPC

Nicht im Lieferumfang enthalten!  
Not included in delivery!

General Tolerances: □ WN700144-W.. □ WN 212010 □ ISO 2768-mK		Tolerances ISO 8015	
Changes: EC00007387		0	
Mat. No. (SAP) 2866340000		76337	
Drawings Assembly		Drawing no. Index	
Drawn	Dreier, Bianca	Scale: 1/3 Sheet 3 / 3	
Responsible	Wohlgemuth, Klaus	2866340000 PVN DC 2IN/1OUTx2 2MPPT SPD1R WM4C 1.1kV	
Approved	Püschner, Klaus	COMBINERBOX RESIDENTIAL/COMMERCIAL	
06.05.2022		COMBINERBOX RESIDENTIAL/COMMERCIAL	

The reproduction, distribution and utilization of this document as well as the communication of its contents to others without explicit authorization is prohibited. Offenders will be held liable for the payment of damages. Weidmüller exclusively reserves the right to file for patents, utility models or designs.

© Weidmüller Interface GmbH & Co. KG

A B C D E F

A B C D E F