

PVN DC 2I 1O 2MPP SPD2R CG 11

Weidmüller Interface GmbH & Co. KG
 Klingenbergstraße 26
 D-32758 Detmold
 Germany

www.weidmueller.com



PV Next Generatoranschlusskästen für Wechselrichter mit 1 bis 12 MPP-Trackern werden zum Schutz der DC-Seite einer Photovoltaikanlage eingesetzt. Die Generatoranschlusskästen schützen den Wechselrichter gegen Überspannungen und erfüllen damit die Europäische Richtlinie EN 51543-32. Zusätzlich bieten diese Produkte die Möglichkeit die Anlage gegen Rückströme zu schützen und die Möglichkeit Strings zu kombinieren, um bei der Installation Kabel einzusparen.

Allgemeine Bestelldaten

Ausführung	Photovoltaik, Generatoranschlusskasten, 1100 V, 2 MPP, 2 Eingänge/1 Ausgang pro MPP, Überspannungsschutz II, Verschraubung
Best.-Nr.	2866330000
Typ	PVN DC 2I 1O 2MPP SPD2R CG 11
GTIN (EAN)	4064675604013
VPE	1 Stück
Ersatzteile	2530660000

Erstellungs-Datum 14. Februar 2024 14:42:29 MEZ

Katalogstand 10.02.2024 / Technische Änderungen vorbehalten

PVN DC 2I 10 2MPP SPD2R CG 11

Weidmüller Interface GmbH & Co. KG
 Klingenbergstraße 26
 D-32758 Detmold
 Germany

www.weidmueller.com

Technische Daten

Abmessungen und Gewichte

Tiefe	132 mm	Tiefe (inch)	5,197 inch
Höhe	228 mm	Höhe (inch)	8,976 inch
Breite	200 mm	Breite (inch)	7,874 inch
Nettogewicht	1.800 g		

Temperaturen

Umgebungstemperatur	-40 °C...+50 °C	Feuchtigkeit	5...95 % keine Betauung
---------------------	-----------------	--------------	-------------------------

Gewährleistung

Zeitraum	5 Jahre
----------	---------

Zulassungen und Normen

Zulassungen	EN 61439-2, IEC 61439-2
-------------	-------------------------

Allgemeine Daten

Einbauort	Geschützter Außenbereich (Zu Land und zur See)	Schutzart	IP65
-----------	---	-----------	------

Ausgänge

DC-Ausgang + & -	Leiteranschluss	Anschlussart	PUSH IN
		Querschnitt des passenden Kabels	TÜV 2 Pfg 1169/08.07, EN 50618:2015
		Leiteranschlussquerschnitt min.	25 mm ²
		Leiteranschlussquerschnitt max.	10 mm ²
Max. Anzahl der DC-Ausgänge	pro Maximum Power Point 1 Ausgang		

Eingänge

Anschluss Funktionserde	Kabeleinführung	Anzahl der Kabeleinführungen	1
		Leiteranschluss	Anschlussart Schraubanschluss
	Leiteranschluss	feindrähtig, max. H05(07) V-K mit Aderendhülse nach DIN 46 2208/1, max.	25 mm ²
		Anzahl der Maximum Power Points	2 MPP
DC-Eingang + & -	Leiteranschluss	Anschlussart	PUSH IN
		Querschnitt des passenden Kabels	EN 50618:2015, TÜV 2 Pfg 1169/08.07
	Kabeleinführung	Leiteranschlussquerschnitt min.	25 mm ²
		Leiteranschlussquerschnitt max.	10 mm ²
Max. Anzahl der DC-Eingänge	pro Maximum Power Point 2 parallel geschaltete Eingänge		
Sicherungsart	weder Sicherungseinsatz noch -halter		

PVN DC 2I 10 2MPP SPD2R CG 11

Weidmüller Interface GmbH & Co. KG

Klingenbergstraße 26

D-32758 Detmold

Germany

www.weidmueller.com

Technische Daten

Überspannungsschutz Hilfskontakt	Kabeleinführung	Anzahl der Kabeleinführungen	1
	Leiteranschluss	Anschlussart	Zugfederanschluss mit Betätigungselement
		feindrätig, max. H05(07) V-K	1,5 mm ²
		mit Aderendhülse nach DIN 46 2208/1, max.	

Elektrische Kennwerte

Strom pro Maximum Power Point, max.	30 A
DC-Nennstrom pro Anschluss	Strom pro String, max. 30 A
Bemessungskurzzeitstromfestigkeit	Bemessungsstrom 37,5 A
Bemessungsspannung DC	1.100 V

Gehäuse

Anschlussart String	Interner Anschluss (Kabeldurchführung mit Kabelverschraubung)	Gehäusebefestigung	über Montagefüße
Isolierstoff	Polyester glass-fibre reinforced, Polycarbonate	Lasttrennschalter-Ausführung	kein Schalter
Montageart	4 Schrauben, Wandmontage	Schlagfestigkeit	IK08 nach IEC 62208, IK 10 nach IEC 62262

Überspannungsschutz DC-Seite

Ableitstrom I_n (8/20 μ s)	20 kA	Ableitstrom, max. (8/20 μ s)	40 kA
Anforderungsklasse	Typ II	Gesamtableitstrom I_{total} (8/20 μ s)	50 kA
Kurzschlussfestigkeit I_{SCP}	11.000 A	Max. kontinuierliche Betriebsspannung DC UCPV-Modus +/-, -/PE, +/-PE	1.100 V
Schutzpegel U_p (+/-)	$\leq 3,8$ kV	Schutzpegel U_p (+/PE)	$\leq 3,8$ kV
Schutzpegel U_p (-/PE)	$\leq 3,8$ kV	Spannung der PV Anlage, max. U_{CPV}	1.100 V
Standby-Leistungsaufnahme P_C	$< 0,2$ W		

Klassifikationen

ETIM 6.0	EC002928	ETIM 7.0	EC002928
ETIM 8.0	EC003857	ETIM 9.0	EC003857
ECLASS 9.0	22-57-92-03	ECLASS 9.1	22-57-02-90
ECLASS 10.0	22-57-02-90	ECLASS 11.0	22-57-02-92
ECLASS 12.0	22-57-02-92	ECLASS 13.0	22-57-02-92

PVN DC 2I 10 2MPP SPD2R CG 11**Weidmüller Interface GmbH & Co. KG**

Klingenbergstraße 26

D-32758 Detmold

Germany

www.weidmueller.com**Technische Daten****Ausschreibungstexte**

Ausschreibungstext lang

Generatoranschlusskasten für Wechselrichter mit 2 MPP-Trackern, geeignet zum Schutz der DC-Seite einer Photovoltaikanlage gemäß EN 51543-32.

MPP1:
2 Eingänge,
Anschluss über M25
Kabelverschraubung
mit 3x7mm Ø
Kabeleinführung. PUSH
IN Klemmen 2,5 mm²
bis 16 mm² eindrätig,
mehrdrätig, mit/ohne
Aderendhülse.
1 Ausgang,
Anschluss über M25
Kabelverschraubung
mit 3x7mm Ø
Kabeleinführung. PUSH
IN Klemmen 2,5 mm²
bis 16 mm² eindrätig,
mehrdrätig, mit/ohne
Aderendhülse.

MPP2:
identisch wie MPP1

Max. Stringspannung Uoc:
1100V
1 Ableiter Klasse/Typ II
mit Signalkontakt
Anschluss des
Signalkontaktes über
Kabelverschraubungen
(8-12mmØ) max.
Leiterquerschnitt: 1.5mm²
Anschluss der
Funktionserde über
Kabelverschraubungen
(8-12mmØ)
Leiterquerschnitt:
16-25mm²
Schutzart: IP65
Alles eingebaut in ein
glasfaserverstärktes
Kunststoffgehäuse Maße
HxBxT: 228x200x132 mm

Zulassung gemäß
Niederspannungs-
Schaltgerätekombinationen
IEC 61439-1:2011 und EN
61439-2:2011

PVN DC 2I 10 2MPP SPD2R CG 11

Weidmüller Interface GmbH & Co. KG
 Klingenbergstraße 26
 D-32758 Detmold
 Germany

www.weidmueller.com

Technische Daten

Zulassungen

Zulassungen



Downloads

Zulassung / Zertifikat / Konformitätsdokument	Declaration of Conformity for PV Next Mini 2
Engineering-Daten	CAD data – STEP
Technische Dokumentation	Customer drawing CAD data – Schematic Diagram for PV Next 2x 2In 1Out Boxes 2932700000_00_03-2023_DRILL-TEMP_PV-Next_20-20
Anwenderdokumentation	Manual PV Next String Combiner Box MANUAL PV NEXT IT/ES/FR Instruction leaflet PV NEXT MINI
Whitepaper	Fact Sheet DE PV CB Wie man Gebäude gegen Blitzeinschläge schützt Fact Sheet DE PV Wie man die Lebensdauer eines GAK verlängert Fact Sheet DE PV CB Wann Sicherungen zu installieren sind Fact Sheet DE CB PV NEXT Fact Sheet EN PV CB When DC fuses are mandatory to install Fact Sheet EN CB PV NEXT Fact Sheet EN PV How to protect buildings against lightning strikes Fact Sheet EN PV How to extend the life time of a Combiner Box Fact Sheet DE CB PV Strings kombinieren Fact Sheet DE PV CB Richtig verbinden Fact Sheet EN CB Combining PV strings Fact Sheet EN PV CB connection Fact Sheet EN PV Combiner Box earthing Fact Sheet DE PV Combiner Box Erdung
Kataloge	Catalogues in PDF-format

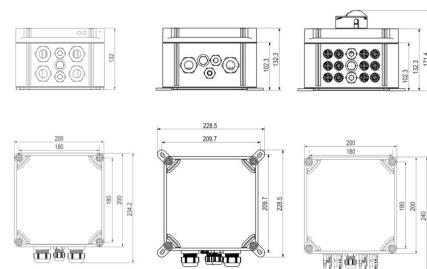
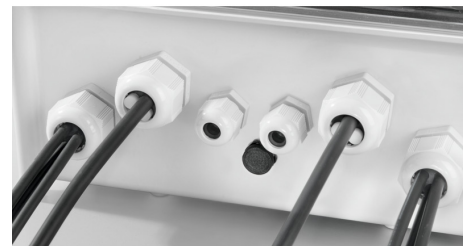
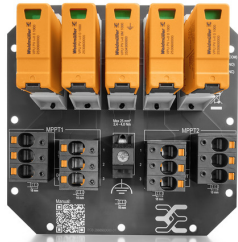
PVN DC 2I 10 2MPP SPD2R CG 11

Weidmüller Interface GmbH & Co. KG
Klingenbergstraße 26
D-32758 Detmold
Germany

www.weidmueller.com

Zeichnungen

Leiterplatten-Layout



PVN DC 2I 10 2MPP SPD2R CG 11

Weidmüller Interface GmbH & Co. KG
Klingenbergstraße 26
D-32758 Detmold
Germany

www.weidmueller.com

Ersatzteile

Ersatzableiter



Allgemeine Bestelldaten

Typ	VPU PV II 0 1000	Ausführung
Best.-Nr.	2530660000	Überspannungsableiter, Niederspannung, Zubehör, Ersatzableiter
GTIN (EAN)	4050118540871	
VPE	9 Stück	

PVN DC 2I 10 2MPP SPD2R CG 11

Weidmüller Interface GmbH & Co. KG
 Klingenbergstraße 26
 D-32758 Detmold
 Germany

www.weidmueller.com

Zubehör

PV-Sonnenblenden



Allgemeine Bestelldaten

Typ	PV SUN COVER 30/19/18	Ausführung
Best.-Nr.	8000086576	Photovoltaik
GTIN (EAN)	4064675845164	
VPE	1 Stück	

Kreuzschlitz-Schraubendreher, Typ Phillips



VDE-isolierte Kreuzschlitz-Schraubendreher, Typ Phillips, SDIK PH DIN 7438, ISO 8764/2-PH, Abtrieb nach ISO 8764-PH, SoftFinish-Griff

Allgemeine Bestelldaten

Typ	SDIK PH3 X 150	Ausführung
Best.-Nr.	2749910000	Schraubendreher, Klingenbreite (B): 3 mm, 150 mm, Klingenstärke
GTIN (EAN)	4050118897210	(A):
VPE	1 Stück	

PVN DC 2I 10 2MPP SPD2R CG 11

Weidmüller Interface GmbH & Co. KG
 Klingenbergstraße 26
 D-32758 Detmold
 Germany

www.weidmueller.com

Zubehör

Schlitz-Schraubendreher



VDE-isolierter Schlitz-Schraubendreher, SDI DIN 7437, ISO 2380/2, Abtrieb nach DIN 5264, ISO 2380/1, SoftFinish-Griff

Allgemeine Bestelldaten

Typ	SDIS 1.0X5.5X125	Ausführung
Best.-Nr.	2749850000	Schraubendreher, Klingebreite (B): 5.5 mm, Klinglänge: 125 mm,
GTIN (EAN)	4050118897050	Klingenstärke (A): 1 mm
VPE	1 Stück	
Typ	SDIS 0.6X3.5X100	Ausführung
Best.-Nr.	2749810000	Schraubendreher, Klingebreite (B): 3.5 mm, Klinglänge: 100 mm,
GTIN (EAN)	4050118897012	Klingenstärke (A): 0.6 mm
VPE	1 Stück	

Außenbefestigungslaschen



Außenbefestigungslaschen
 Satz mit je 4 Stück

Allgemeine Bestelldaten

Typ	MF FPC	Ausführung
Best.-Nr.	9536040000	FPC (Polycarbonat-Leergehäuse), Montagefuß, Befestigungslaschen,
GTIN (EAN)	4032248009442	Höhe: 40 mm, Breite: 19 mm, Tiefe: 35.5 mm, Werkstoff: Polyamid,
VPE	1 Stück	lichtgrau

PVN DC 2I 10 2MPP SPD2R CG 11

Weidmüller Interface GmbH & Co. KG
 Klingenbergstraße 26
 D-32758 Detmold
 Germany

www.weidmueller.com

Zubehör

Schneidwerkzeuge



Schneidwerkzeuge für Leiter bis 8 mm, 12 mm, 14 mm bzw. 22 mm Außendurchmesser. Die spezielle Schneidengeometrie ermöglicht ein quetschfreies Schneiden von Kupfer- und Aluminiumleitern mit minimalen Handkräften. Zudem besitzen die Schneidwerkzeuge (KT 8 bis KT 22) VDE- und GS-geprüfte Schutzisolationen bis 1.000 V gemäß EN/IEC 60900.

Allgemeine Bestelldaten

Typ	KT 14	Ausführung
Best.-Nr.	1157820000	Schneidwerkzeuge, Einhandschneider
GTIN (EAN)	4032248945344	
VPE	1 Stück	

SL Set PV NEXT



Der „**SL SET PV NEXT**“ ermöglicht das Einführen von bis zu vier Kabeln durch eine einzige Kabelverschraubung und gewährleistet dabei eine sichere Abdichtung.

Allgemeine Bestelldaten

Typ	SL SET PV NEXT	Ausführung
Best.-Nr.	2729230000	Photovoltaik
GTIN (EAN)	4050118804508	
VPE	1 Stück	

PVN DC 2I 10 2MPP SPD2R CG 11

Weidmüller Interface GmbH & Co. KG
 Klingenbergstraße 26
 D-32758 Detmold
 Germany

www.weidmueller.com

Zubehör

Werkzeuge



- Für feindrähtige und massive Leiter mit Spezial-Isolationswerkstoffen
- Hohe Abisolierqualität für die industrielle Anwendung (entsprechend Anforderung aus der Luftfahrt)
- Spezielle Formmesser ermöglichen das Abisolieren spezieller Leiterisolationen und Leiteraufbauten
- Abisolierlänge mit Anschlag einstellbar
- Hohe Flexibilität durch auswechselbare Abisoliereinheiten
- Hohe Wiederholgenauigkeit des Abisolierergebnisses
- Keine Beschädigung des Leiters
- Hohe Stabilität für lange Lebensdauer und hohe Verlässlichkeit
- Integrierte Schneidfunktion

Allgemeine Bestelldaten

Typ	MULTI-STRIPAX PV	Ausführung
Best.-Nr.	1190490000	Photovoltaik, Steckverbinder
GTIN (EAN)	4032248973262	
VPE	1 Stück	

UV-Beständige Kabelbinder

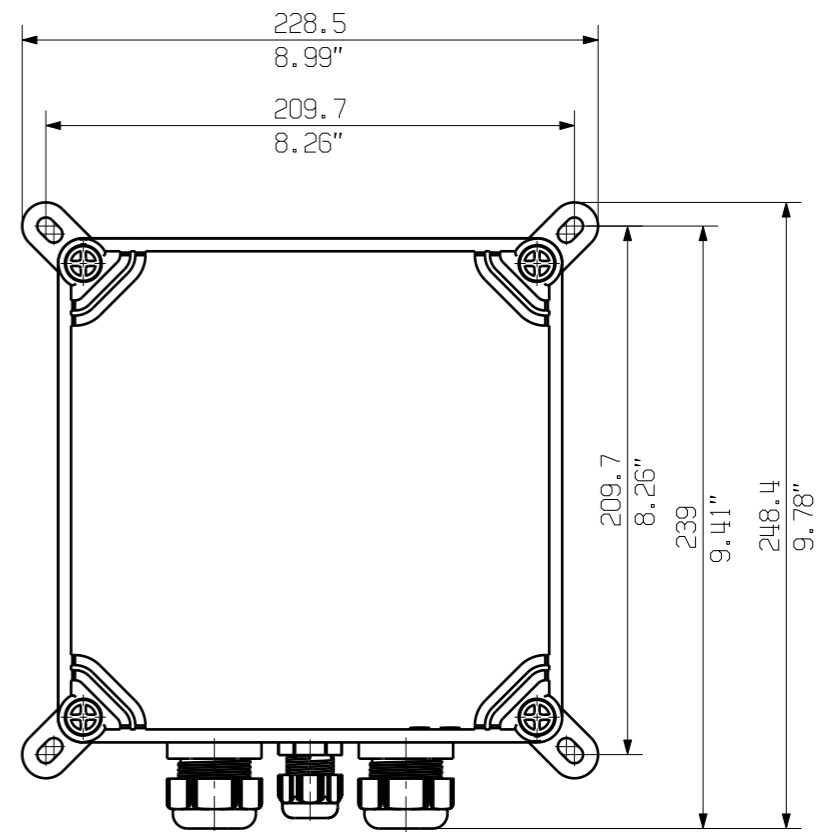
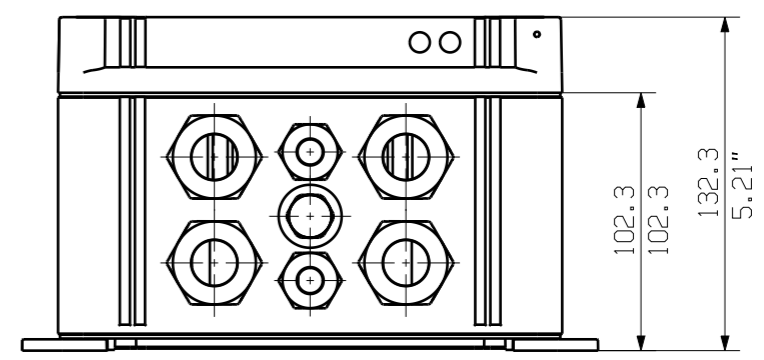
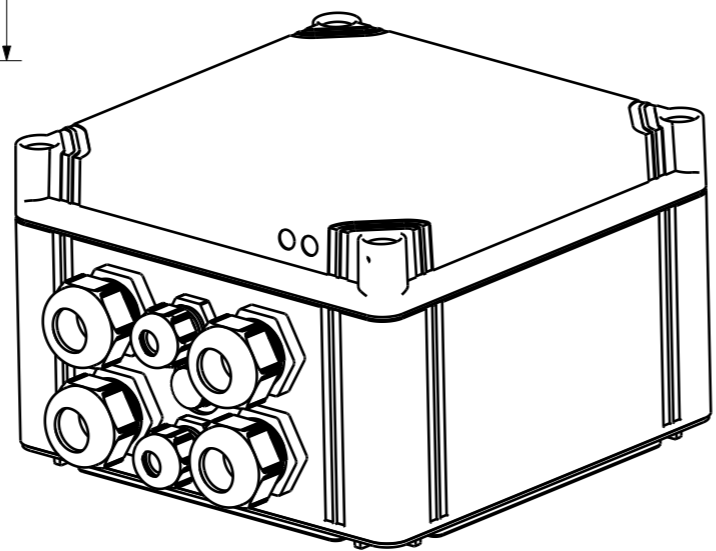
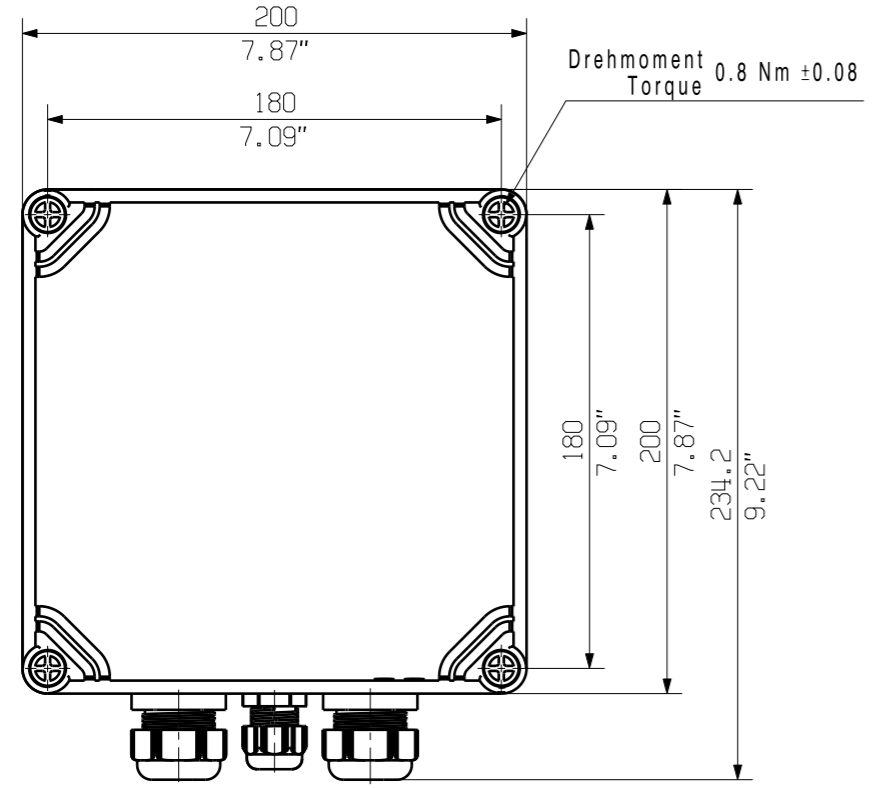
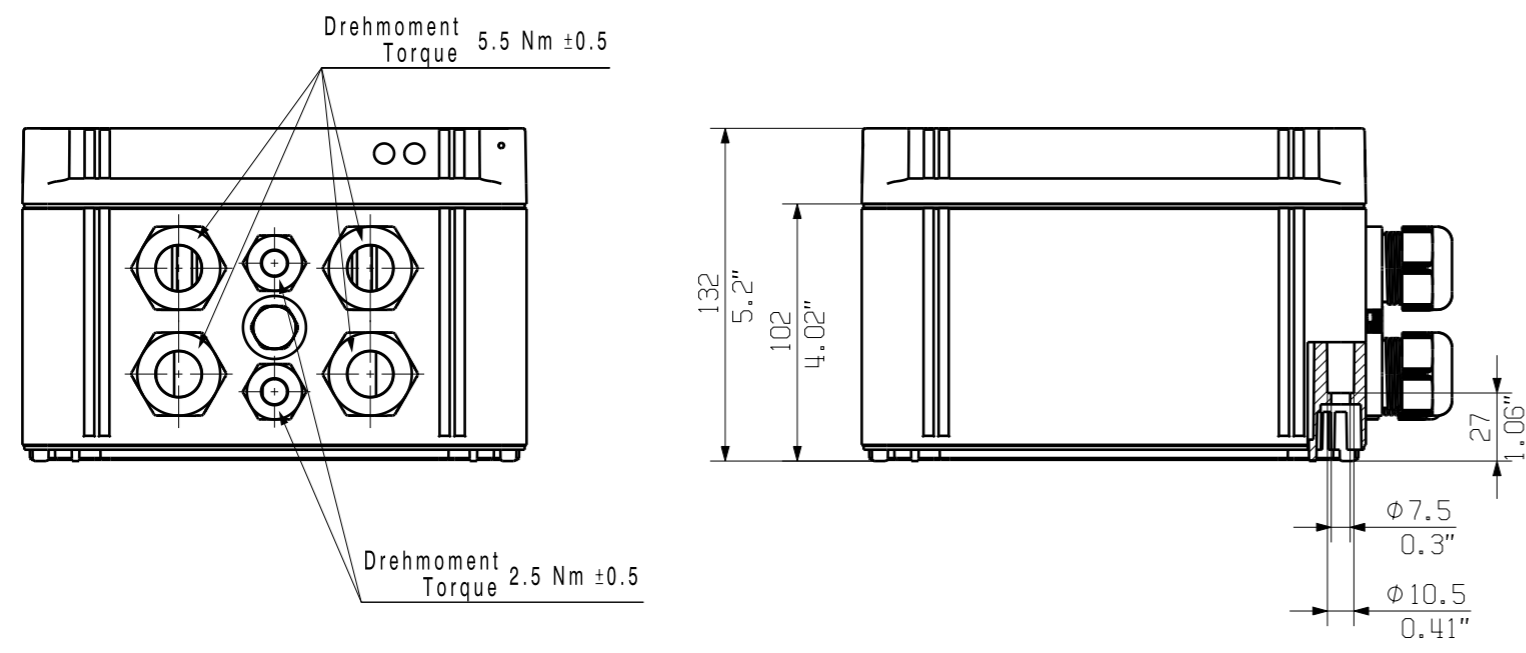


UV-beständiges Polyamid 6.6 sorgt bei unseren Spezialkabelbindern auch bei starker UV-Einstrahlung für lange Haltbarkeit. Ideal für den dauerhaften Einsatz im Außenbereich.

Allgemeine Bestelldaten

Typ	CB-UVR 290/4,5 BK	Ausführung
Best.-Nr.	2659350000	Kabelbinder, 4,5 x 290 mm, Polyamid 66, 220 N
GTIN (EAN)	4050118682816	
VPE	100 Stück	

The English version is binding



Darstellung mit Zubehoer 9536040000 MF FPC
 Shown with accessory
 Nicht im Lieferumfang enthalten!
 Not included in delivery!

General Tolerances: <input type="checkbox"/> WN700144-W.. <input type="checkbox"/> WN 212010 <input type="checkbox"/> ISO 2768-mK		Tolerances ISO 8015	
Changes: EC00007387		0	
Mat. No. (SAP) 2866320000		Weidmüller 76335 1	
Drawings Assembly		<small>Drawing no. Index</small> Scale: 1/3 Sheet 2 / 2	
Drawn	Dreier, Bianca	2866320000 PVN DC 2IN/10UTx2 2MPPT SPD1R CG 1.1kV COMBINERBOX RESIDENTIAL/COMMERCIAL COMBINERBOX RESIDENTIAL/COMMERCIAL	
Responsible	Wohlgemuth, Klaus		
Approved	Püschner, Klaus		
		06.05.2022	

The reproduction, distribution and utilization of this document as well as the communication of its contents to others without explicit authorization is prohibited. Offenders will be held liable for the payment of damages. Weidmüller exclusively reserves the right to file for patents, utility models or designs.

© Weidmüller Interface GmbH & Co. KG