



Installationsanleitung

Solar-Wechselrichter

M30A_230

Produktversion 0



Belgien



Deutschland



Österreich



Schweiz



Dieses Handbuch gilt für die Wechselrichtermodelle

- M30A_230 (Delta-Teilenummer RPI303M230100, Produktversion 0)

und der DSS Software Version 6.0 oder höher

Die Delta-Teilenummer und die Produktversion stehen auf dem Typenschild des Wechselrichters.

Delta überarbeitet kontinuierlich seine Handbücher, um Ihnen vollständige Informationen für die Installation und den Betrieb seiner Wechselrichter zur Verfügung zu stellen. Vor Beginn der Installationsarbeiten deshalb **immer** unter solarsolutions.delta-emea.com prüfen, ob eine neuere Version der Installationskurzanleitung bzw. des Installations- und Betriebshandbuchs verfügbar ist.

© Copyright – Delta Electronics (Netherlands) B.V. – Alle Rechte vorbehalten.

Dieses Handbuch ist für die Verwendung durch Elektroinstallateure bestimmt, die für die Installation und Inbetriebnahme von netzgebundenen Solar-Wechselrichtern ausgebildet und zugelassen sind.

Die in diesem Handbuch enthaltenen Informationen dürfen nicht ohne vorherige schriftliche Genehmigung durch Delta Electronics reproduziert werden. Die in diesem Handbuch enthaltenen Informationen dürfen für keine Zwecke verwendet werden, die nicht direkt mit der Verwendung des Wechselrichters verbunden sind.

Alle Informationen und Spezifikationen können ohne vorherige Ankündigung geändert werden.

Alle Übersetzungen dieses Handbuchs, die nicht von Delta Electronics (Netherlands) B.V. autorisiert sind, müssen mit dem Vermerk „Übersetzung der Originalbetriebsanleitung“ versehen werden.

Delta Electronics (Netherlands) B.V.
Tscheulinstraße 21
79331 Teningen
Deutschland

Autorisierter Repräsentant für dieses Produkt in der EU:
Delta Electronics (Netherlands) B.V.
Zandsteen 15
2132 MZ Hoofddorp
Niederlande

Hinweise zu den Versionen dieses Handbuchs

Version	Datum	Änderungen
1.0	2021-09-29	Erstausgabe für die Produktversion
2.0	2021-11-02	Kapitel „Inbetriebnahme planen“ hinzugefügt.

M30A_230

Solar Inverter / 太陽能變流器



P/N: RPI303M230100



DC Input / 直流輸入	
Max. Input Voltage / 最大輸入電壓	1000 Vd.c.
MPP Voltage Range / MPP電壓範圍	480 ~ 900 Vd.c.
Max. Input Current / 最大輸入電流	72 Ad.c.
Max. Short Circuit Current / 最大短路電流	50 Ad.c. per MPPT

AC Output / 交流輸出	
Nominal Output Voltage / 額定工作電壓	400 / 380 Va.c.
Nominal Output Frequency / 額定工作頻率	50 / 60 Hz
Connection Type / 連接形式	3Ø3W / 3Ø4W, PE
Max. Continuous Output Current / 最大輸出電流	50 Aa.c.
Rated Continuous Output Power / 額定輸出功率	30000 W
Max. Apparent Output Power / 最大視在功率	33000 VA
Power Factor / 功率因數	0.8 lead ~ 0.8 lag

Protection Class / 保護等級	I
Over Voltage Category / 過電壓類別	III (AC), II (DC)
Ingress Protection / 防護等級	IP66
Operating Temperature Range / 操作溫度範圍	-25 ~ +60°C
Non-isolated inverter	非隔離型變流器

VDE-AR-N-4105
IEC 61439-2
IEC 62109-1/-2
CNS 15382
CNS 15426-1/-2

Made in China

Authorized representative
Delta Electronics (Netherlands) B.V.
Zandsteen 15, 2132 MZ Hoofddorp,
The Netherlands



XXXXXXXXXXXX0



Produktversion

Identifizierung des Produkts und der Produktversion

0

① Delta-Teilenummer

Seriennummer

② Der letzte Buchstabe der Seriennummer steht für die Produktversion. Bitte halten Sie die Seriennummer bereit, wenn Sie den Delta-Kundendienst kontaktieren.

Grundlegende Sicherheitsanweisungen	4
Produktübersicht	6
Lieferumfang	6
Übersicht Komponenten und Anschlüsse	8
LED-Anzeige	9
Typenschild und Kennzeichnungen	10
Installation planen	11
Montage	11
Netzanschluss (AC)	14
Anschluss der Solarmodule (DC)	16
Gerätekommunikation und Anlagenüberwachung	18
Netz- und Anlagenschutz.	20
Inbetriebnahme planen	21
Einleitung.	21
Inbetriebnahmemöglichkeiten	21
Installation.	22
Wechselrichter montieren	22
Wechselrichtergehäuse erden	24
Kommunikationskarte anschließen.	25
Netz (AC) anschließen	30
Solarmodule (DC) anschließen.	32
Inbetriebnahme	33
Allgemeines Voraussetzungen für die Inbetriebnahme	33
Inbetriebnahme mit einem Windows-PC und der Delta Service Software (DSS)	33
Inbetriebnahme mit der DeltaSolar App	33
Inbetriebnahme abschließen	33
Technische Daten	34

Grundlegende Sicherheitsanweisungen

GEFAHR



Elektrischer Stromschlag

Während des Betriebs liegt im Wechselrichter eine potenziell lebensgefährliche Spannung an.

- ▶ Wenn der Wechselrichter an einem Ort installiert ist, zu dem Kinder oder andere schutzbedürftige Personen Zutritt haben, dann bewahren Sie den Sechskantschlüssel zum Öffnen der Fronttür nicht am oder in der Nähe des Wechselrichters auf.

GEFAHR



Elektrischer Stromschlag

Während des Betriebs liegt im Wechselrichter eine potenziell lebensgefährliche Spannung an. Nachdem der Wechselrichter von allen Stromquellen getrennt wurde, liegt diese Spannung noch bis zu 60 Sekunden lang im Wechselrichter an. Vor Arbeiten am Wechselrichter deshalb immer folgende Arbeitsschritte durchführen:

- ▶ Den Wechselrichter niemals unter Last von den Solarmodulen trennen.
- 1. Die Verbindung zum Netz trennen, so dass der Wechselrichter keine Energie in das Netz einspeisen kann.
- 2. Den DC-Trennschalter in die Position **OFF (AUS)** drehen.
- 3. Den Wechselrichter von allen AC- und DC-Spannungsquellen trennen. Sicherstellen, dass keine der Verbindungen versehentlich wiederhergestellt werden kann.
- 4. Mindestens 60 Sekunden warten, bis sich die internen Kondensatoren entladen haben.
- 5. Die DC-Kabel gegen versehentliches Berühren schützen.

GEFAHR



Elektrischer Stromschlag

An den DC-Anschlüssen des Wechselrichters liegt potenziell lebensgefährliche Spannung an. Wenn Licht auf die Solarmodule fällt, beginnen diese sofort, Strom zu erzeugen. Dies passiert auch, wenn das Licht nicht direkt auf die Solarmodule fällt.

- ▶ Den Wechselrichter niemals unter Last von den Solarmodulen trennen.
- 1. Die Verbindung zum Netz trennen, so dass der Wechselrichter keine Energie in das Netz einspeisen kann.
- 2. Den DC-Trennschalter in die Position **OFF (AUS)** drehen.
- 3. Den Wechselrichter von allen AC- und DC-Spannungsquellen trennen. Sicherstellen, dass keine der Verbindungen versehentlich wiederhergestellt werden kann.
- 4. Mindestens 60 Sekunden warten, bis sich die internen Kondensatoren entladen haben.
- 5. Die DC-Kabel gegen versehentliches Berühren schützen.

GEFAHR



Elektrischer Stromschlag

Der Wechselrichter weist einen hohen Kriechstrom auf.

- ▶ Das Erdungskabel **immer zuerst** anschließen, dann AC- und DC-Kabel.

WARNUNG



Elektrischer Stromschlag

Bei offener Tür ist Schutzgrad IP66 nicht mehr gewährleistet.

- ▶ Die Tür nur öffnen, wenn es wirklich notwendig ist.
- ▶ Die Tür nicht öffnen, wenn Wasser oder Schmutz in den Wechselrichter eindringen könnten.
- ▶ Nach Beendigung der Arbeiten die Tür wieder korrekt schließen und festschrauben. Prüfen, ob die Tür dicht abschließt.

WARNUNG



Hohes Gewicht

Der Wechselrichter ist schwer.

- ▶ Den Wechselrichter mit mindestens 2 Personen anheben und tragen.

! WARNUNG



Heiße Oberflächen

Die Oberfläche des Wechselrichters kann sich im Betrieb stark erhitzen.



- Berühren Sie den Wechselrichter nur mit Sicherheitshandschuhen.

- Die Fronttür braucht für die Standardinstallation **nicht** entfernt werden. Alle für die Standardinstallation benötigten Anschlüsse sind von außen zugänglich.
- An die RS485-Schnittstellen dürfen nur Geräte nach SELV (EN 60950) angeschlossen werden.

ACHTUNG



Verwendung von Aluminiumkabeln

- ▶ Immer die geltenden Vorgaben und Regeln zur Verwendung von Aluminiumkabeln beachten. Ausführliche Informationen finden Sie in der vollständigen Installations- und Betriebsanleitung.

ACHTUNG



Arbeiten bei Frost

Bei Frost kann die Gummidichtung der Fronttür am Gehäuse festfrieren, beim Öffnen einreißen und somit undicht werden.

- ▶ Die Gummidichtung vor dem Öffnen der Fronttür mit etwas Warmluft auftauen.
- ▶ Fronttür langsam öffnen.

- Um die Sicherheitsanforderungen aus der IEC 62109-5.3.3 zu erfüllen und Personen- bzw. Sachschäden zu vermeiden, muss der Wechselrichter gemäß den Sicherheitsanweisungen und Arbeitsanweisungen dieses Handbuchs installiert und betrieben werden. Delta Electronics ist nicht für Schäden verantwortlich, die dadurch entstehen, dass die Sicherheitsanweisungen und Arbeitsanweisungen dieses Handbuchs nicht befolgt wurden.
- Der Wechselrichter darf nur durch Elektroinstallateure, die für die Installation und Inbetriebnahme von netzgebundenen Solar-Wechselrichtern ausgebildet und zugelassen sind, installiert und in Betrieb genommen werden.
- Alle Reparaturarbeiten am Wechselrichter müssen durch Delta Electronics ausgeführt werden. Anderenfalls erlischt die Garantie.
- Warnhinweise, Warnsymbole und sonstige Kennzeichnungen, die von Delta Electronics am Wechselrichter angebracht wurden, dürfen nicht entfernt werden.
- Um die Gefahr eines Störlichtbogens zu vermeiden, keine Kabel abziehen, wenn der Wechselrichter unter Last steht.
- Um Schäden durch Blitzeinschläge vorzubeugen, die in Ihrem Land geltenden Bestimmungen befolgen.
- Um Schutzgrad IP66 sicherzustellen, alle externen Anschlüsse ausreichend abdichten. Ungenutzte Anschlüsse mit den mitgelieferten Abdeckkappen verschließen.

Produktübersicht

Produktübersicht

Lieferumfang









- ▶ Vor Beginn der Installationsarbeiten den Lieferumfang auf Vollständigkeit und alle Komponenten auf Beschädigungen prüfen.
- ▶ Keine beschädigten Komponenten verwenden.
- ▶ Den Delta-Kundendienst kontaktieren, falls der Lieferumfang nicht der Beschreibung in diesem Handbuch entspricht.

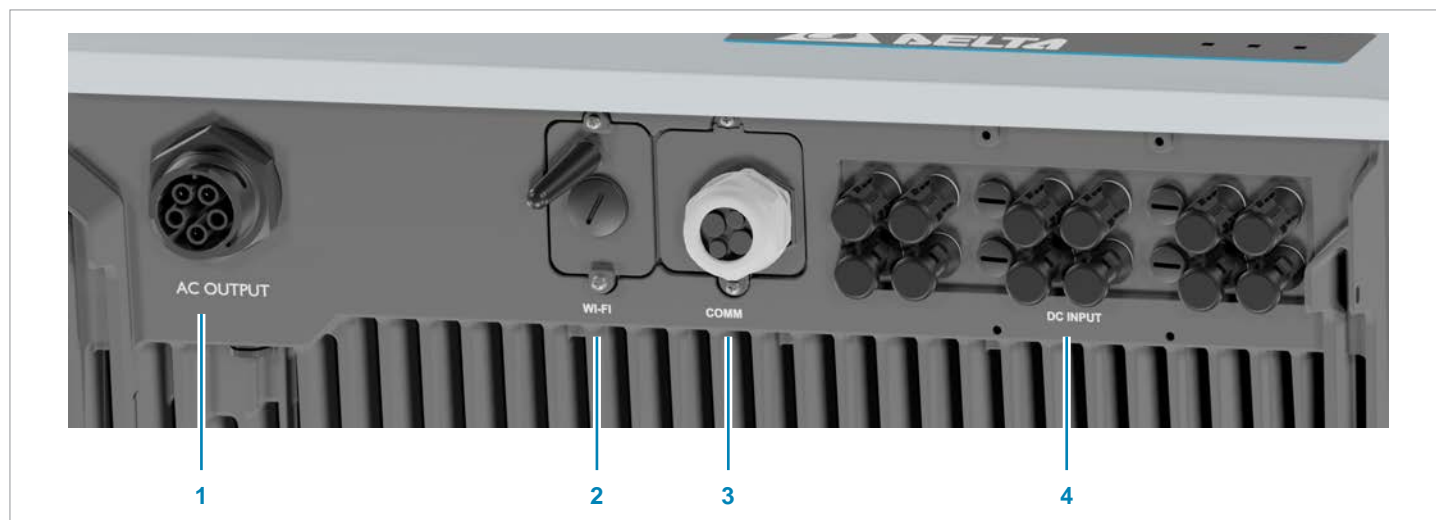


- ▶ Die Verpackung aufbewahren.

Teil	Anzahl	Beschreibung
Wechselrichter	1	
Montageplatte	1	Zum Einhängen des Wechselrichters bei der Wandmontage 
DC-Stecker für DC+	6	DC-Stecker Amphenol H4 für 4/6 mm ² (H4CFC4D•MS) 
DC-Stecker für DC-	6	DC-Stecker Amphenol H4 für 4/6 mm ² (H4CMC4D•MS) 

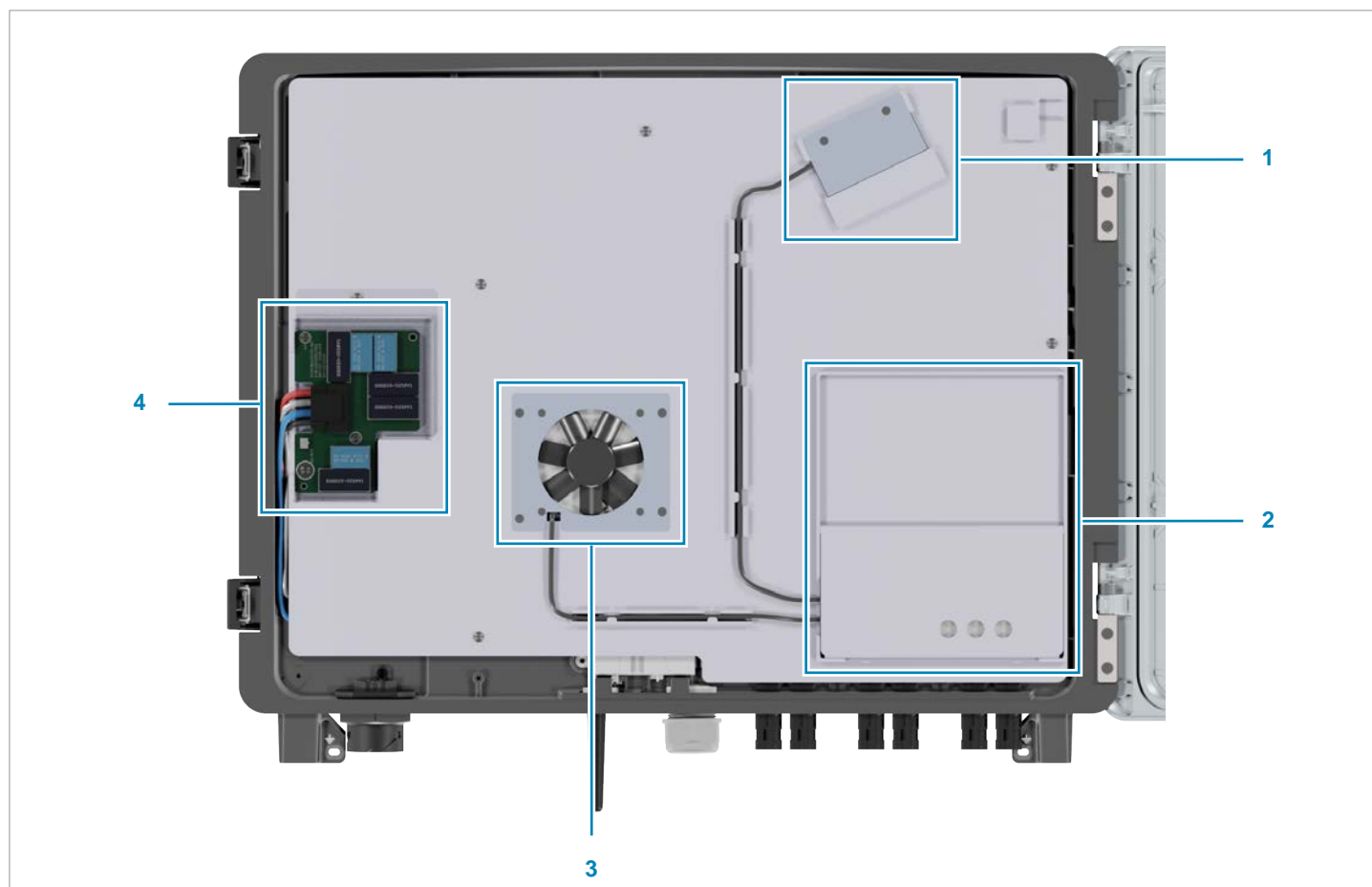
Teil	Anzahl	Beschreibung
Montageschlüssel für DC-Stecker	2	Zum Lösen der DC-Stecker Amphenol H4 von den DC-Anschlüssen des Wechselrichters (Hersteller-Teilenummer: H4TW0001) 
AC-Stecker	1	Zum Anschließen des Wechselrichters an das öffentliche Netz. 
Wi-Fi-Antenne	1	Über die Wi-Fi-Antenne kann der Wechselrichter mit einem PC, Smartphone oder WLAN-Router verbunden werden. 
Sechskantschlüssel	1	Zum Öffnen der Fronttür und Absichern der offenen Tür gegen Zuschlagen. Der Sechskantschlüssel ist an der oberen Türverriegelung angebracht. 
Installationskurzanleitung	1	Dieses Dokument. 
Sicherheitsanweisungen	1	Sicherheitsanweisungen in mehreren Sprachen. 

Übersicht Komponenten und Anschlüsse



- 1 AC-Anschluss
- 2 Wi-Fi-Modul

- 3 Kommunikationsanschluss
- 4 DC-Anschlussfeld



- 1 Interner Lüfter 1
- 2 DC-Überspannungsableiter

- 3 Interner Lüfter 2
- 4 AC-Überspannungsableiter



Der Wechselrichter braucht für die Installation nicht geöffnet werden!

LED-Anzeige



GRID	Netz	LED: grün
ALARM	Alarm	LED: rot / gelb
COMM.	Kommunikation	LED: grün







- LED ist aus.
- LED blinkt normal (1s AN, 1s AUS).
- LED blinkt schnell (0,25s AN, 0,25s AUS).
- LED blinkt langsam (5s AN, 10s AUS).
- LED leuchtet konstant.

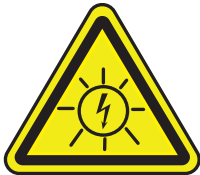
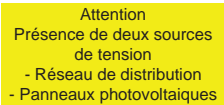

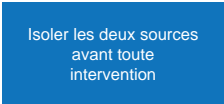
Statusanzeige Betrieb

GRID	ALARM	Erläuterung	
Grün	Rot	Gelb	
			Countdown (Wechselrichter startet).
			Wechselrichter ist mit dem Netz verbunden und arbeitet normal.
			Fehler. Abschaltung durch externes Signal.
			Warnung. Wechselrichter speist weiterhin ein.

GRID	ALARM	Erläuterung	
Grün	Rot	Gelb	
			Warnung. Wechselrichter speist nicht mehr ein.
			Fehler Solaranlage. Wechselrichter speist nicht mehr ein.
			Warnung Solaranlage. Wechselrichter speist weiterhin ein.
			Kein DC. Erscheint auch, wenn beide DC-Trennschalter offen sind.
			Firmware wird gerade aktualisiert.
			Standby-Modus.
			PV-Leistung prüfen.
			Systemsperre.

Typenschild und Kennzeichnungen

Symbole auf dem Typenschild	Bedeutung
	Dieser Wechselrichter hat keine Netztrennung durch einen Transformator.
	Vor Arbeiten am Wechselrichter das mitgelieferte Handbuch lesen und die darin enthaltenen Anweisungen befolgen.
	Das Gehäuse des Wechselrichters kann im Betrieb sehr heiß werden.
	Das Gehäuse des Wechselrichters muss geerdet werden, wenn es von lokalen Bestimmungen gefordert wird.
 60 seconds	Lebensgefahr durch Stromschlag Wenn der Wechselrichter in Betrieb ist, entsteht im Inneren eine potenziell lebensgefährliche Spannung, die noch bis zu 60 Sekunden nach Trennung von der Stromversorgung erhalten bleibt.
	WEEE-Kennzeichnung Den Wechselrichter nicht über den Hausmüll entsorgen, sondern entsprechend den für Elektroschrott geltenden Entsorgungsvorschriften Ihres Landes oder Ihrer Region.

Warnhinweis	Beschreibung
 	Für Frankreich: Warnhinweis gemäß UTE 15712-1 Attention Présence de deux sources de tension - Réseau de distribution - Panneaux photovoltaïques
 	Für Frankreich: Warnhinweis gemäß UTE 15712-1 Isoler les deux sources avant toute intervention

Installation planen



Dieses Kapitel dient ausschließlich der **Planung** der Installationsarbeiten. Die **Ausführung** der Installationsarbeiten und die damit verbundenen Gefahren sind im Kapitel „Installation“ beschrieben.



Dieses Kapitel beschreibt die Standardbedingungen für die Installation. Wenn Sie davon abweichende Bedingungen realisieren wollen, wenden Sie sich bitte an den Delta-Kundendienst.

Montage

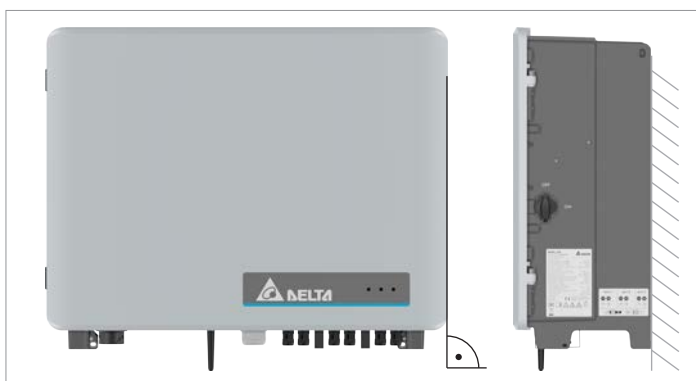
Anforderungen an Wand, Boden und Montagesystem

- ▶ Der Wechselrichter wird hängend montiert.
- ▶ Der Wechselrichter ist schwer. Wand, Boden und Montagesystem müssen das hohe Gewicht des Wechselrichters tragen können.
- ▶ Immer die Montageplatte verwenden, die mit dem Wechselrichter geliefert wird.
- ▶ Montagematerial (Dübel, Schrauben etc.) verwenden, das für die Wand oder das Montagesystem sowie das hohe Gewicht des Wechselrichters geeignet ist.
- ▶ Den Wechselrichter an einer schwingungsfreien Wand montieren, um Störungen zu vermeiden.
- ▶ Bei Einsatz des Wechselrichters in Wohngebieten oder in Gebäuden mit Tieren können mögliche Lärmemissionen störend wirken. Den Montageort daher sorgfältig wählen.
- ▶ Den Wechselrichter an einer feuerfesten Wand montieren.

Einbauhöhe

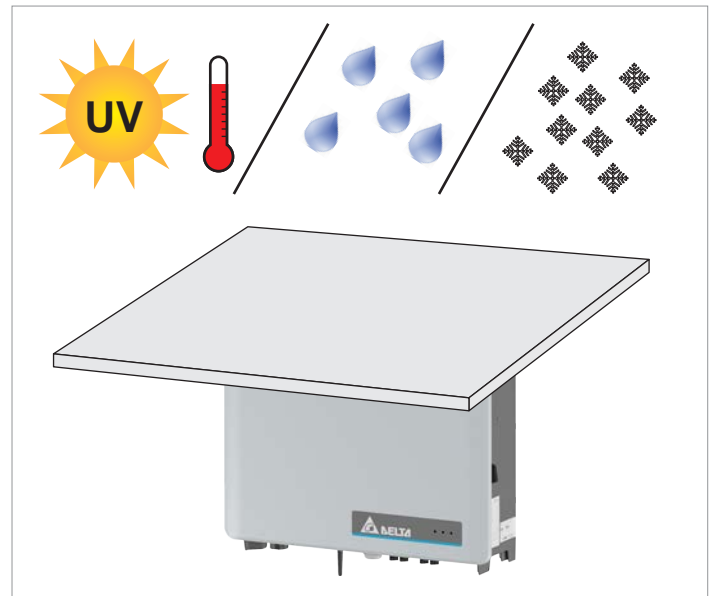
- ▶ Den Wechselrichter so anbringen, dass die LEDs immer sichtbar sind.

Einbaulage



- ▶ Den Wechselrichter senkrecht montieren.

Außeninstallationen



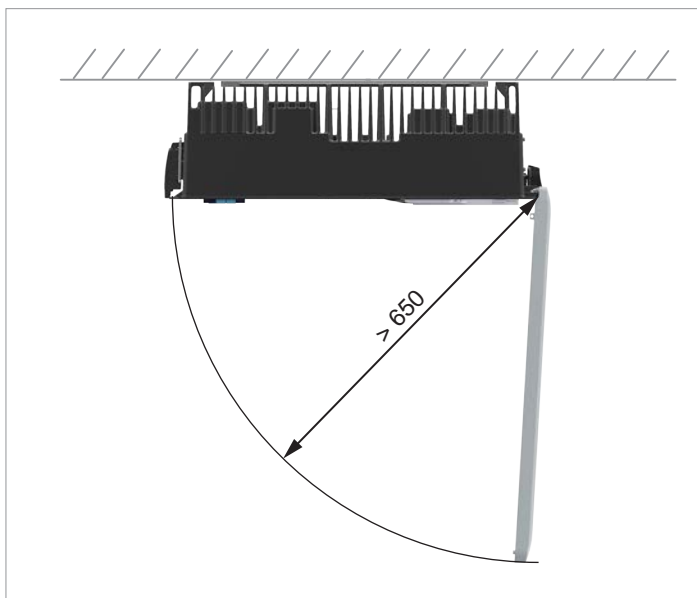
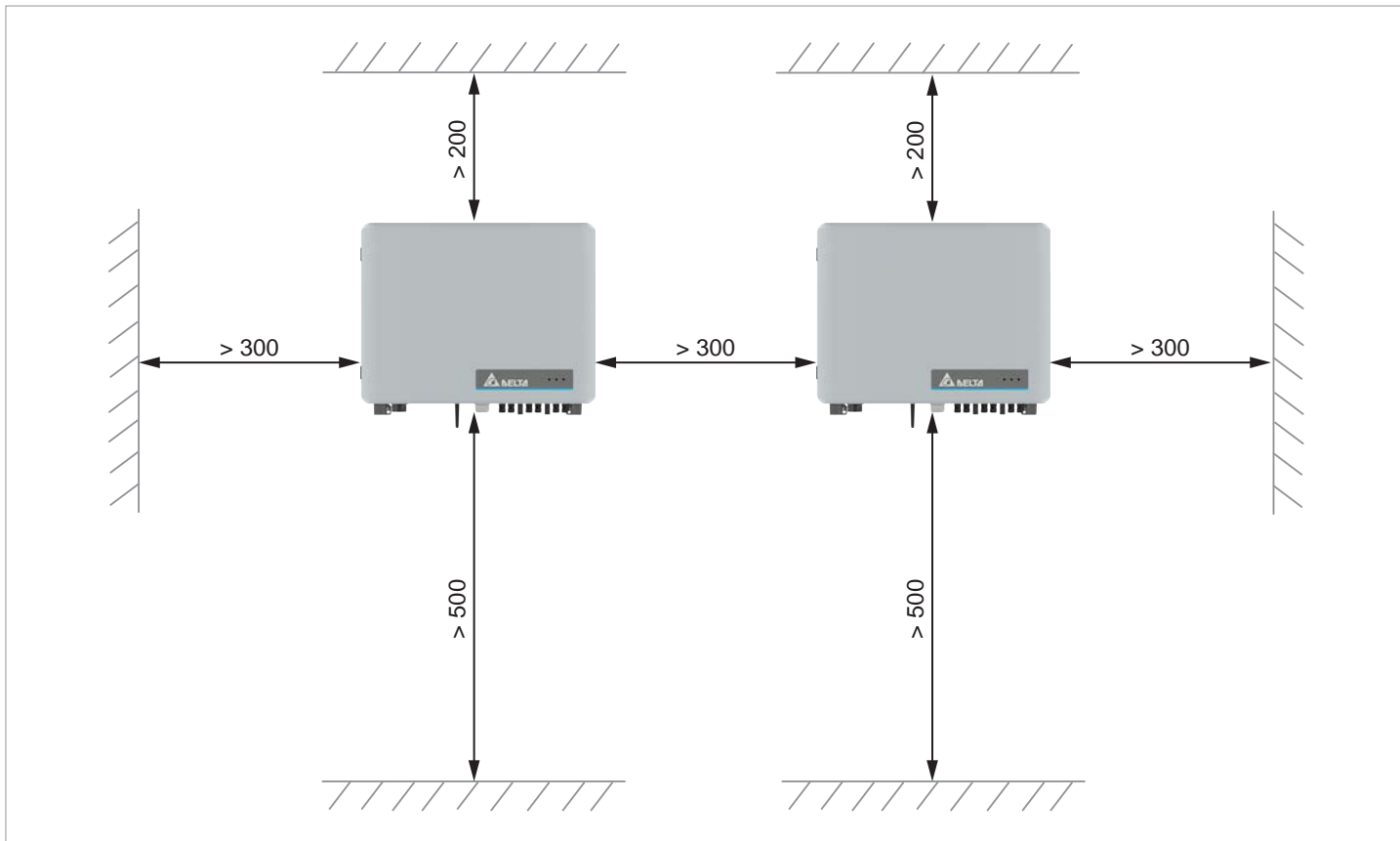
Der Wechselrichter hat Schutzart IP66 und kann innen und außen installiert werden. Trotzdem sollte der Wechselrichter durch ein Dach vor direkter Sonneneinstrahlung, UV-Strahlung, Regen und Schnee geschützt werden.

Wenn sich der Wechselrichter zum Beispiel durch die Sonneneinstrahlung zu stark erhitzt, wird die Leistung des Wechselrichters reduziert. Dies ist ein normales Betriebsverhalten des Wechselrichters und ist notwendig, um die interne Elektronik zu schützen.

Heben und Transport des Wechselrichters

- ▶ Den Wechselrichter mit mindestens 2 Personen oder einem geeigneten Hebezeug anheben und bewegen.

Montageabstände und Luftzirkulation



Dies ist ein normales Betriebsverhalten des Wechselrichters und notwendig, um die interne Elektronik zu schützen.

- ▶ Mehrere Wechselrichter so anbringen, dass sie sich nicht gegenseitig aufwärmen.
- ▶ Den minimalen Biegeradius der verwendeten Kabel (insbesondere des AC-Kabels) beachten!
- ▶ Platz nach vorne für das Öffnen der Tür einplanen.

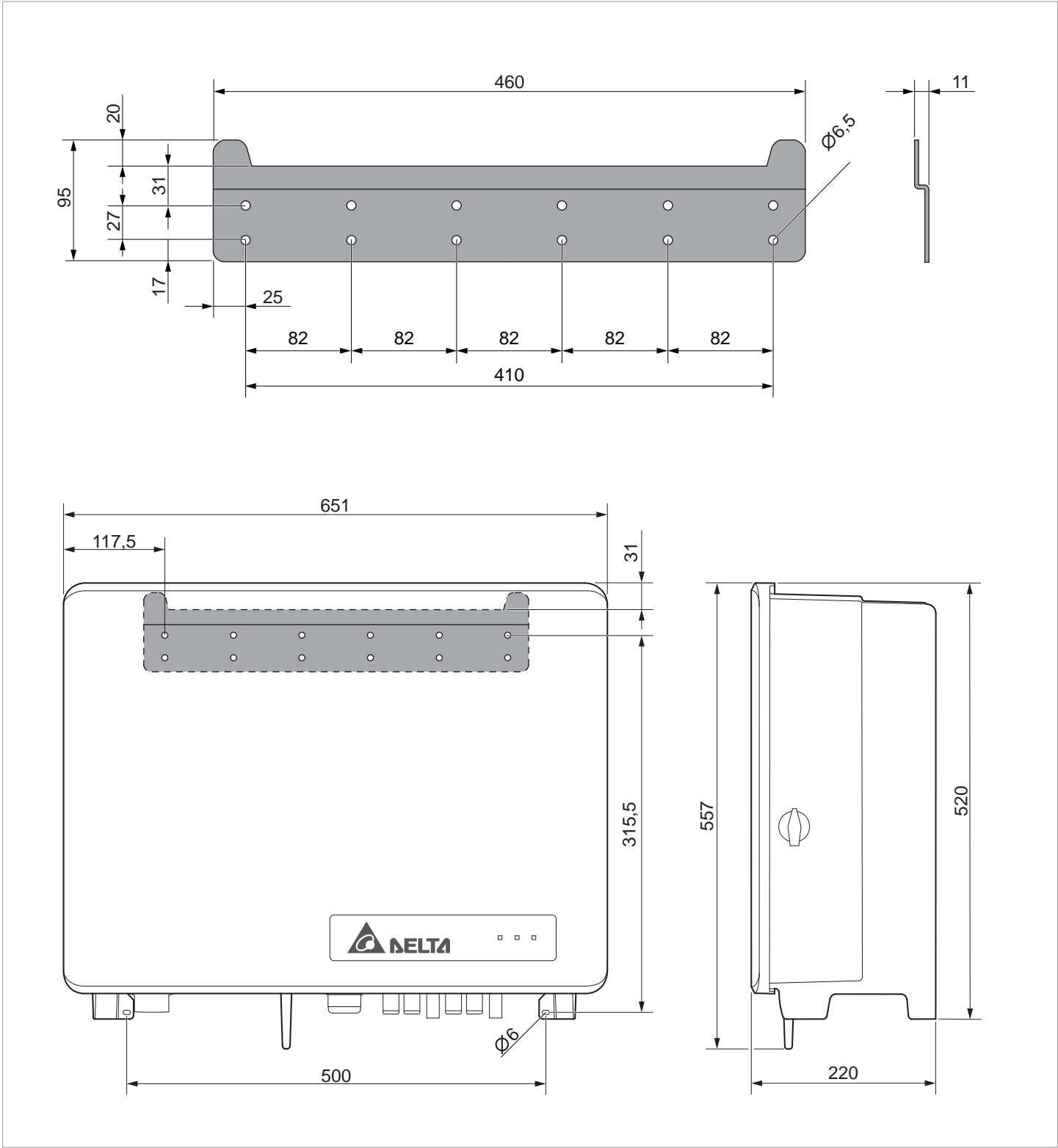
Wenn es während des Betriebs zu einem Leistungsabfall kommt, kann eine Überhitzung des Wechselrichters die Ursache sein.

- ▶ Für ausreichende Luftzirkulation sorgen. Es darf nicht zum Hitzestau um den Wechselrichter kommen.
- ▶ Den *Betriebstemperaturbereich ohne Abregelung* und den *Gesamtbetriebstemperaturbereich* beachten (siehe „Technische Daten“).

Wenn der *Betriebstemperaturbereich ohne Abregelung* überschritten wird, regelt der Wechselrichter die AC-Leistung ab, die in das Netz eingespeist wird.

Wenn der *Gesamtbetriebstemperaturbereich* überschritten wird, stoppt der Wechselrichter die Einspeisung in das Netz.

Abmessungen



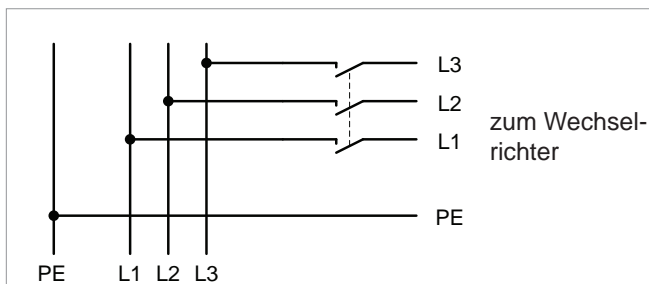
Installation planen

Netzanschluss (AC)

Wichtige Sicherheitshinweise

- ▶ Stets die spezifischen Bestimmungen Ihres Lands oder Ihrer Region befolgen.
- ▶ Stets die spezifischen Bestimmungen Ihres Energieversorgers befolgen.
- ▶ Alle vorgeschriebenen Sicherheits- und Schutz Einrichtungen (zum Beispiel automatische Leitungsschutzschalter und/oder Überspannungsschutz-Einrichtungen) installieren.
- ▶ Den Wechselrichter mit einem geeigneten, vorgeschalteten Leitungsschutz schützen:

Vorgeschalteter Leitungsschutz 80 A empfohlen



- ▶ Auswahl der Schutzeinrichtungen für die Netzkabel zum Transformator des Netzeinspeisepunkts: Immer die Impedanz zwischen dem PE des Wechselrichters und dem Anlagen- und/oder Betriebserder des Verteilungsnetzes berücksichtigen. Dies gilt insbesondere für IT-Netze.

Fehlerstrom-Schutzschalter

Aufgrund seiner Konstruktion kann der Wechselrichter keinen DC-Fehlerstrom in das Netz einspeisen. Der Wechselrichter erfüllt damit die Anforderungen nach DIN VDE 0100-712.

Mögliche Fehlerereignisse wurden von Delta in Übereinstimmung mit den aktuell geltenden Installationsnormen untersucht. Die Untersuchungen haben ergeben, dass keine Gefahren entstehen, wenn der Wechselrichter in Kombination mit einem vorgeschalteten Fehlerstrom-Schutzschalter (FI-Schutzschalter, RCD) Typ A betrieben wird. Der Einsatz eines Fehlerstrom-Schutzschalters Typ B ist nicht notwendig.

Minimale Auslösestromstärke des Fehlerstrom-Schutzschalters Typ A ≥300 mA



Die benötigte Auslösestromstärke des Fehlerstrom-Schutzschalters hängt in erster Linie ab von der Qualität der Solarmodule, der Größe der PV-Anlage und den Umgebungsbedingungen (z. B. Luftfeuchtigkeit). Die Auslösestromstärke darf jedoch nicht niedriger als die angegebene minimale Auslösestromstärke sein.

Integrierte Fehlerstrom-Überwachungseinheit

Die integrierte allstromsensitive Fehlerstrom-Überwachungseinheit (RCMU) ist gemäß VDE 0126 1-1:2013-08 §6.6.2 zertifiziert.

AC-Überspannungsableiter

Der Wechselrichter ist mit AC-Überspannungsableitern Typ 2 ausgerüstet. Ersatz kann bei Delta Electronics bestellt werden.

Zulässige Erdungssysteme

GEFAHR



Elektrischer Stromschlag

In IT-Netzen kann ein zweifacher Isolationsfehler zu hohen Fehlerströmen am Gehäuse des Wechselrichters führen.

- ▶ Das Gehäuse des Wechselrichters über den Erdungsanschluss erden.
- ▶ Eine ständige Isolationsüberwachung einrichten.
- ▶ Bei Auftreten eines ersten Isolationsfehlers diesen Isolationsfehler **unverzüglich** beseitigen!

Erdungssystem	TN-S	TN-C	TN-C-S	TT	IT
Zulässig	Ja	Ja	Ja	Ja	Ja

Erdung des Wechselrichters

WARNUNG



Hohe Stromstärke

- ▶ Immer die lokalen Bestimmungen hinsichtlich der Anforderungen an das Erdungskabel beachten.
- ▶ Auch wenn es keine lokalen Bestimmungen gibt, das Wechselrichtergehäuse zur Erhöhung der Sicherheit immer über die Erdungsschraube erden.
- ▶ Das Wechselrichtergehäuse immer erden, **bevor** Sie den Wechselrichter mit dem Netz und den Solarmodulen verbinden.
- ▶ Der Querschnitt des Erdungskabels muss mindestens 6 mm² sein.

Für den Anschluss des Erdungskabels werden Kabelschuh, M6-Schraube, Federring und Unterlegscheibe benötigt. Eine Zahnscheibe ist nicht erforderlich. Der Erdungsanschluss hat eine M6-Gewinde.

Zulässige Netzspannungen

Der Wechselrichter ist geeignet für Netzsysteme mit 3 Phasen + PE (Dreieckschaltung) bzw. 3 Phasen + N * PE (Sternschaltung).

3P3W	Spannungsbereich	3P4W	Spannungsbereich
L1-L2	400 V _{AC} -20%/+30%	L1-N	230 V _{AC} -20%/+30%
L1-L3	400 V _{AC} -20%/+30%	L2-N	230 V _{AC} -20%/+30%
L2-L3	400 V _{AC} -20%/+30%	L3-N	230 V _{AC} -20%/+30%

Technische Spezifikation des AC-Steckers

Im Lieferumfang ist ein AC-Stecker enthalten

Anschlussart	5-poliger AC-Stecker
Nennströme I _N	
• 4 mm ²	30 A
• 6 mm ²	40 A
• 10 mm ²	50 A
• 16 mm ²	65 A
• 25 mm ²	75 A
Nennspannung U _N	600 V
Betriebstemperaturbereich	-40 bis +85 °C

Hinweise zur Berechnung des Kabelquerschnitts

- ▶ Bei der Berechnung des Kabelquerschnitts folgende Einflussgrößen berücksichtigen:
 - Kabelmaterial
 - Temperaturbedingungen
 - Kabellänge
 - Installationstyp
 - Spannungsabfall
 - Leistungsverluste im Kabel
 - Bündelungsfaktor (Wenn zum Beispiel mehrere Kabel zusammen in einem Kabelkanal geführt werden.)
- ▶ Immer die Anforderungen der IEC 60364-5-52 und die spezifischen Installationsvorschriften Ihres Lands befolgen.
- ▶ Frankreich: Die Installationsvorschriften der UTE 15-712-1 befolgen. Diese Norm enthält Vorschriften zu den minimalen Kabelquerschnitten und zur Vermeidung von Überhitzung durch hohe Ströme.
- ▶ Deutschland: Die Installationsvorschriften der VDE 0100-712 befolgen. Diese Norm enthält Vorschriften zu den minimalen Kabelquerschnitten und zur Vermeidung von Überhitzung durch hohe Ströme.

Spezifikation des AC-Kabels

ACHTUNG

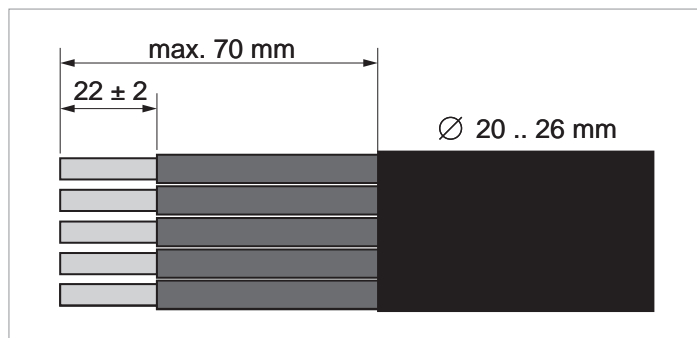


Der AC-Stecker ist nur für Kupferkabel zugelassen. Aluminiumkabel dürfen nicht verwendet werden.

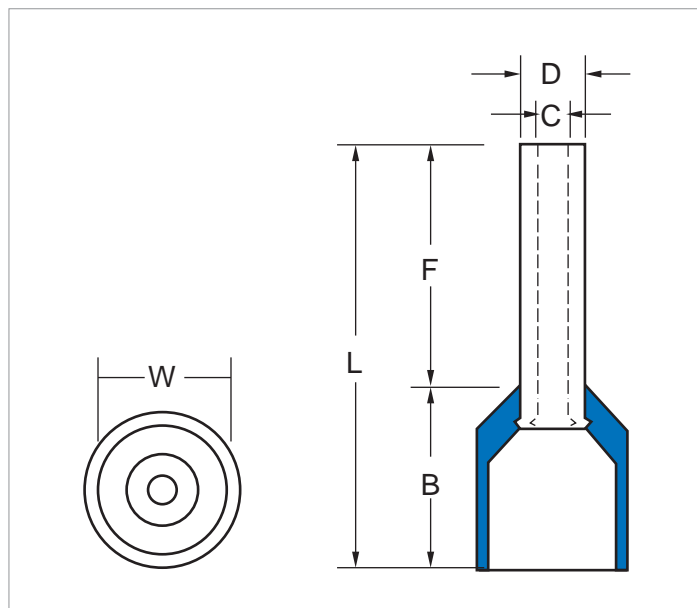
Kabeldurchmesser	20 bis 26 mm
Min./max. Drahtquerschnitt	
ohne Aderendhülle	
• starres Kabel	4 bis 25 mm ²
• mehrdrähtiges Kabel	4 bis 25 mm ²
mit Aderendhülle	
• feindrähtiges Kabel	2,5 bis 16 mm ²
Kabel	Kupfer (starr, mehrdrähtig, feindrähtig)

Installation planen

Abisolierlänge



Aderendhülsen



Drahtquerschnitt	16 mm²
L	28 mm
F	18 mm
B	10 mm
ØC	5,8 mm
ØD	6,2 mm
ØW	8,7 mm

Anschluss der Solarmodule (DC)

ACHTUNG



Falsch dimensionierte Solaranlage

Eine falsch dimensionierte Solaranlage kann Schäden am Wechselrichter verursachen.

- ▶ Bei der Dimensionierung der Modulstrings immer die technischen Spezifikationen des Wechselrichters berücksichtigen (*Eingangsspannungsbereich*, *Maximaler Eingangsstrom* und *Maximale Eingangsleistung*, siehe „Technische Daten“).

ACHTUNG



Überhitzung der DC-Anschlüsse

Eine Überschreitung des *Maximalen Eingangsstroms* kann die DC-Anschlüsse überhitzen und zu einem Brand führen.

- ▶ Bei der Dimensionierung der Modulstränge immer den *Maximalen Eingangsstrom* der DC-Anschlüsse berücksichtigen (siehe „Technische Daten“).

ACHTUNG



Eindringende Feuchtigkeit

Feuchtigkeit kann durch offene DC-Steckverbinder eindringen.

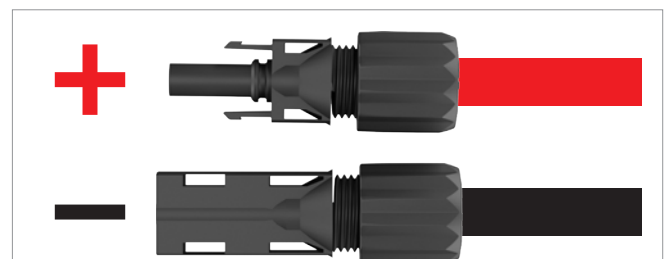
- ▶ Um Schutzgrad IP66 sicherzustellen, unbenutzte DC-Steckverbinder mit den Gummistöpseln verschließen, die an den DC-Steckverbindern angebracht sind.



Immer die *Maximale Rückstrombelastbarkeit* der Solarmodule bei der Auswahl von Schutzvorrichtungen (zum Beispiel Strangsicherungen) berücksichtigen.

Polarität der DC-Spannung

- ▶ Vor dem Anschließen der Solarmodule die Polarität der Modulstränge prüfen.

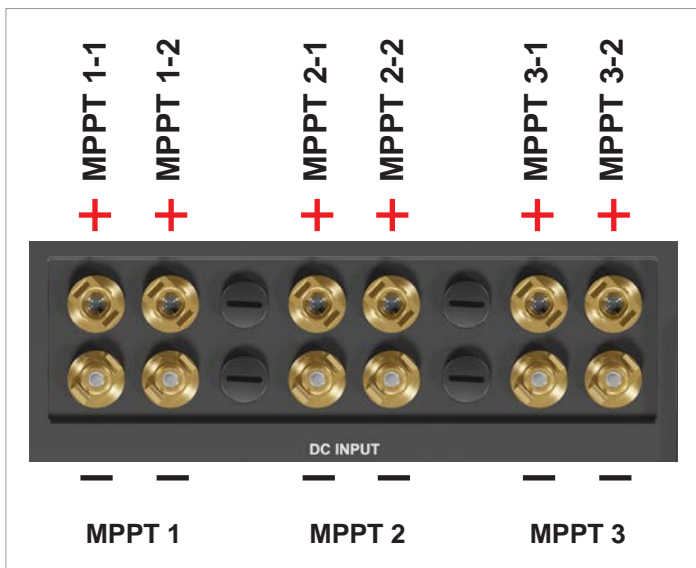
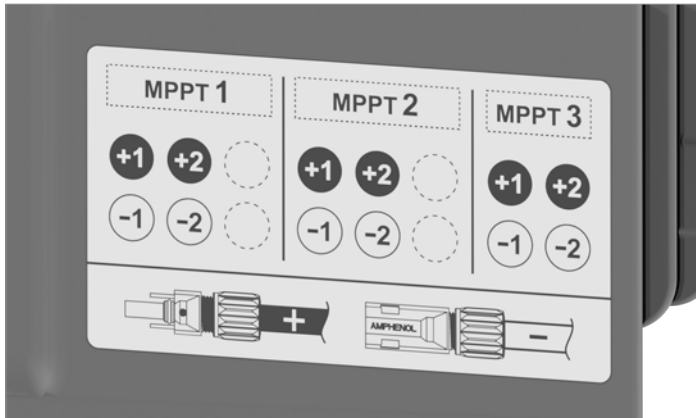


Der Wechselrichter verfügt über eine integrierte Funktion zur Erkennung von Verpolungen an den DC-Anschlüssen.

sen. Wird eine solche Verpolung erkannt, löst der Wechselrichter eine Fehlermeldung aus. Diese Fehlermeldung wird durch die **ALARM** LED angezeigt, sobald der Wechselrichter eingeschaltet ist.

Anordnung der DC-Eingänge am DC-Anschlussfeld

Der Wechselrichter hat 3 MPPT-Tracker (MPPT1 bis MPPT3) mit je 2 Paar DC-Steckverbindern. An den Wechselrichter können also bis zu 6 Modulstränge direkt angeschlossen werden.



Spezifikation der DC-Kabel

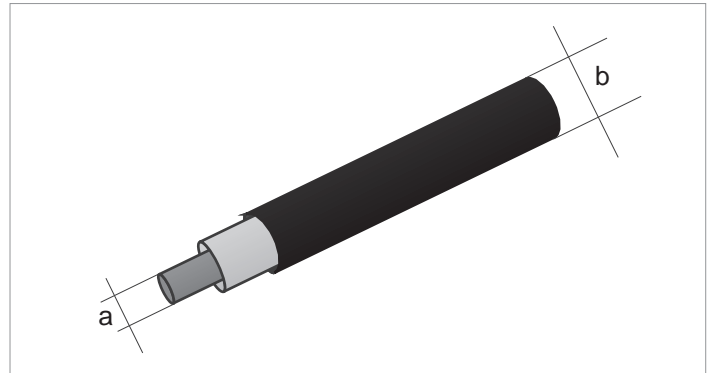
Die DC-Stecker für alle DC-Steckverbinder sind im Lieferumfang des Wechselrichters enthalten.

Die DC-Stecker sind nur für Kupferkabel geeignet.

Die Montageanleitung für die DC-Stecker können Sie bei Amphenol herunterladen: www.amphenol-solar.com.

Falls Sie nachbestellen wollen oder eine andere Größe benötigen, orientieren Sie sich an den Angaben in der nachfolgenden Tabelle.

	DC-Stecker für DC-Kabel	DC-Anschlüsse am Wechselrichter
DC-		
DC+		



	a mm ²	b mm	Amphenol DC-Stecker ¹⁾
DC+	4/6	5,3 ... 7,65	H4CFC4D•MS
DC-	4/6	5,3 ... 7,65	H4CMC4D•MS

¹⁾ Im Lieferumfang enthalten

Benötigte Spezialwerkzeuge

Zum Lösen der DC-Steckverbinder immer die mitgelieferten Montageschlüssel von Amphenol verwenden.

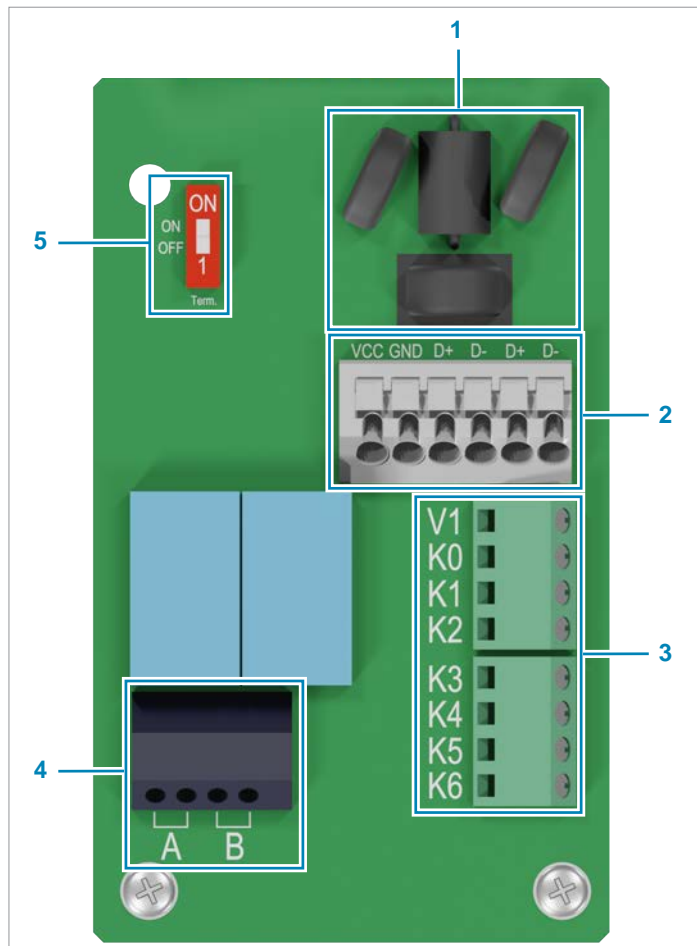


Installation planen

Gerätekommunikation und Anlagenüberwachung



Die Anschlüsse für RS485, die digitalen Eingänge, die potenzialfreien Kontakte und die externe Abschaltung (EPO) befinden sich alle auf der Kommunikationskarte. Die Installationsarbeiten können deshalb kombiniert werden.



- 1 Überspannungsschutz Typ 3
- 2 RS485 (Klemmenblock) + VCC + GND
- 3 Digitale Eingänge und externe Abschaltung (Klemmenblock)
- 4 2 x potenzialfreie Kontakte (Klemmenblock)
- 5 DIP-Schalter für RS485-Abschlusswiderstand

Anschluss	Anschlusstyp
2 x RS485 (DATA+ und DATA-)	Klemmenblock
1 x VCC (12 V, 0,5 A)	Klemmenblock
6 x digitale Eingänge	Klemmenblock
2 x potenzialfreie Kontakte	Klemmenblock
1 x externe Abschaltung (EPO)	Klemmenblock

Kabeltyp	Verdrilltes und geschirmtes Kabel (CAT5 oder CAT6)
Kabeldurchmesser	7,2 bis 10 mm
Drahtquerschnitt	0,25 ... 1,5 mm ²

Kabelverschraubung des Kommunikationsanschlusses



Der Wechselrichter hat 1 Kabelverschraubung für bis zu 4 Kommunikationskabel.

Anschluss eines Datenloggers über RS485

Der Wechselrichter kann über RS485 an einen Datenlogger angeschlossen werden, um zum Beispiel die PV-Anlage zu überwachen oder die Einstellungen am Wechselrichter zu ändern.

Zur Datenübertragung wird das SUNSPEC-Protokoll mit Modbus RTU genutzt.

Mehrere Wechselrichter können in Reihe an einen Datenlogger angeschlossen werden.

Für eine stabile Datenverbindung die nachfolgenden Anmerkungen berücksichtigen.

Anschluss eines einzelnen Wechselrichters an einen Datenlogger

- ▶ Den RS485-Abschlusswiderstand einschalten.
- ▶ Das Kommunikationskabel mit Abstand zu AC-Kabel und DC-Kabeln verlegen, um Störungen der Datenverbindung zu vermeiden.

Anschluss mehrerer Wechselrichter an einen Datenlogger

Berücksichtigung der Position des Datenloggers im RS485-Bus:

- ▶ Der Datenlogger befindet sich an einem der beiden Enden des RS485-Bus:
 - Den RS485-Abschlusswiderstand des Datenloggers *einschalten*.
 - Den RS485-Abschlusswiderstand des Wechselrichters am anderen Ende des RS485-Bus *einschalten*.

- ▶ Der Datenlogger befindet sich *nicht* an einem der beiden Enden des RS485-Bus:
 - Den RS485-Abschlusswiderstand des Datenloggers *ausschalten*.
 - Den RS485-Abschlusswiderstand der beiden Wechselrichter an den Enden des RS485-Bus *einschalten*.
- ▶ An allen anderen Wechselrichtern den RS485-Abschlusswiderstand *ausschalten* (Standardeinstellung ab Werk).

Weitere Anmerkungen:

- ▶ Mit der Auto-ID-Funktion der Delta Service Software (DSS) an jedem Wechselrichter eine andere Wechselrichter-ID einstellen. Anderenfalls kann der Datenlogger die einzelnen Wechselrichter nicht identifizieren.
- ▶ An jedem Wechselrichter die gleiche Baudrate für RS485 einstellen (Werkseinstellung: 19200).
- ▶ Das RS485-Kabel mit Abstand zu AC-Kabel und DC-Kabeln verlegen, um Störungen der Datenverbindung zu vermeiden.
- ▶ VCC und GND nicht anschließen, wenn Sie RS485 verwenden.

Anschluss eines DC1 Datenkollektors von Delta

Der Wechselrichter kann über RS485 mit dem DC1 verbunden werden.

Um auf den DC1 und darüber auch auf den Wechselrichter zugreifen zu können, benötigen Sie zusätzlich ein Mobilgerät (Smartphone, Tablet) mit der DeltaSolar App. Die DeltaSolar App ist für iOS und Android erhältlich.

Anschluss eines externen Alarmgeräts

Der Wechselrichter hat zwei Relais für die Auslösung externer Alarmgeräte. Auf der Kommunikationskarte befinden sich 2 Paar potenzialfreie Kontakte, an die jeweils ein externes akustisches oder optisches Alarmgerät angeschlossen werden kann.

Auf der Kommunikationskarte befindet sich außerdem eine 12-V_{DC}-Spannungsversorgung.

Beide Relais sind als Schließer ausgelegt.

Nach der Inbetriebnahme kann jedem Relais ein Ereignis zugeordnet werden, bei dem das Relais schaltet. Standardmäßig sind die Relais deaktiviert.

Um ein Ereignis für die Relais festzulegen, benötigen Sie:

- ein Mobilgerät (Smartphone, Tablet) mit der DeltaSolar App
- oder
- einen Windows-PC mit der Delta Service Software (DSS)

Die DeltaSolar App ist für iOS und Android erhältlich.

Die DSS können Sie unter <https://solarsolutions.delta-emea.com/en/Solar-Inverter-Support-171.htm> herunterladen.

Standardeinstellung für beide Relais ist **Deaktiviert**.

Anschluss eines Rundsteuerempfängers

An die digitalen Eingänge kann ein Rundsteuerempfänger angeschlossen werden.

Die digitalen Eingänge befinden sich auf der Kommunikationskarte.

Externe Abschaltung

Um den Wechselrichter AC-seitig vom Netzanschlusspunkt zu trennen, kann über eine externe Überwachungseinheit ein Schaltsignal über den digitalen Eingang KO gesendet werden.

Das Relais ist ab Werk als Schließer ausgelegt. In den Einstellungen des Wechselrichters kann das Relais auch als Öffner eingestellt werden.

Der Anschluss für die externe Abschaltung befindet sich am Klemmenblock mit den digitalen Eingängen der Kommunikationskarte.

Installation planen

Anschluss eines PC

Mit Hilfe des PC können Sie den Wechselrichter in Betrieb nehmen sowie alle Einstellungen und Parameter ändern.

Dafür gibt es die Delta Service Software (DSS).

Download-Link: <https://solarsolutions.delta-emea.com/en/Solar-Inverter-Support-171.htm>

Möglichkeiten, den PC mit dem Wechselrichter zu verbinden:

- über den RS485-Klemmenblock auf der Kommunikationskarte des Wechselrichters
- über Wi-Fi

Für den Anschluss des PC über RS485 benötigen Sie: einen **USB/RS485-Adapter**.

Netz- und Anlagenschutz

1. Die deutsche Norm VDE-AR-N 4105 fordert für PV-Anlagen größer 30 kVA die Verwendung eines externen Netz- und Anlagenschutzes mit Kuppelschalter.
2. Alternativ erlaubt die VDE-AR-N 4105 die Verwendung eines Wechselrichters mit internem Kuppelschalter, wenn der interne Kuppelschalter den Wechselrichter in weniger als 100 ms vom Netz trennt.

Dieser Wechselrichter erfüllt die Anforderung unter (2). Ein externer Kuppelschalter ist nicht erforderlich. Diese Aussage gilt auch für Mittelspannungsanlagen.

Inbetriebnahme planen

Einleitung

Nachdem der Wechselrichter montiert wurde und alle elektrischen Verbindungen (zum Netz, zu den Solarmodulen, Kommunikation) eingerichtet sind, kann der Wechselrichter in Betrieb genommen werden.

Damit Sie die Inbetriebnahme vor Ort planen können, sind die unterschiedlichen Wege der Inbetriebnahme in diesem Kapitel kurz beschrieben.

Inbetriebnahmemöglichkeiten

Delta Service Software (DSS)

Die Delta Service Software ist für Windows-PC erhältlich. Möglichkeiten, einen PC mit dem Wechselrichter zu verbinden:

- über den RS485-Klemmenblock auf der Kommunikationskarte des Wechselrichters

Sie können alle Wechselrichter im RS485-Bus gleichzeitig einstellen.

Mit der DSS können Sie:

- alle Parameter des Wechselrichters einstellen
- Firmware aktualisieren

Download-Link: <https://solarsolutions.delta-emea.com/en/Solar-Inverter-Support-171.htm>

Smartphone mit MyDeltaSolar App mit Direktverbindung zum Wechselrichter via Wi-Fi

Die MyDeltaSolar App ist für Smartphones mit iOS oder Android erhältlich.

Das Mobilgerät wird dazu über Wi-Fi direkt mit dem Wechselrichter verbunden (Punkt-zu-Punkt-Verbindung).

Da auf diese Weise eine Punkt-zu-Punkt-Verbindung zwischen Mobilgerät und Wechselrichter aufgebaut wird, müssen Sie jeden Wechselrichter einzeln in Betrieb nehmen.

Funktionen der App:

- Den Wechselrichter in Betrieb nehmen.
- Alle Parameter einstellen.
- Die Firmware aktualisieren.
- Anlage in der MyDeltaSolar Cloud registrieren.

MyDeltaSolar App mit DC1 Datenkollektor von Delta

Der DC1 kann sich über RS485 mit diesem Wechselrichter verbinden.

Bei der Verwendung von RS485 wird der DC1 an den RS485-Klemmenblock eines der Wechselrichter in der RS485-Reihe angeschlossen.

Auf den DC1 greifen Sie via MyDeltaSolar App zu.

An den Wechselrichtern, die mit dem DC1 verbunden sind, können Sie folgende Tätigkeiten durchführen:

- Alle Wechselrichter gleichzeitig in Betrieb nehmen.
- Alle Parameter der Wechselrichter einstellen.
- Die Firmware der Wechselrichter aktualisieren.
- Anlage in der MyDeltaSolar Cloud registrieren.

Installation

ACHTUNG



Eindringendes Wasser.

- ▶ Alle Dichtungskappen, die während der Installation entfernt werden, für eine spätere Nutzung (z. B. Transport oder Lagerung) aufbewahren.

ACHTUNG



Arbeiten bei Frost

Bei Frost kann die Gummidichtung der Fronttür am Gehäuse festfrieren, beim Öffnen einreißen und somit undicht werden.

- ▶ Die Gummidichtung vor dem Öffnen der Fronttür mit etwas Warmluft auftauen.
- ▶ Fronttür langsam öffnen.



Isolierte Werkzeuge verwenden.

Wechselrichter montieren

! WARNUNG



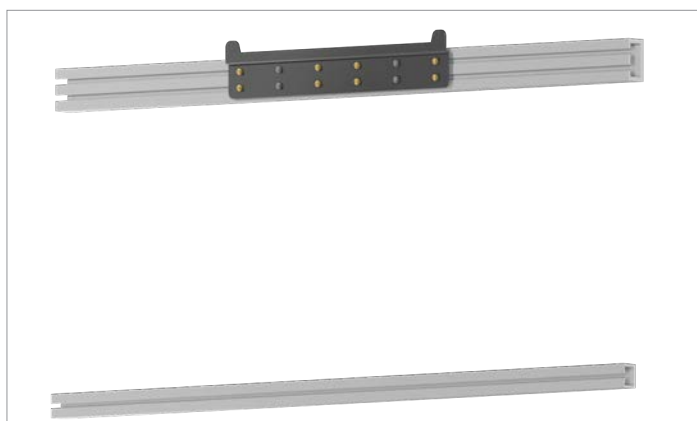
Hohes Gewicht

Der Wechselrichter ist schwer.

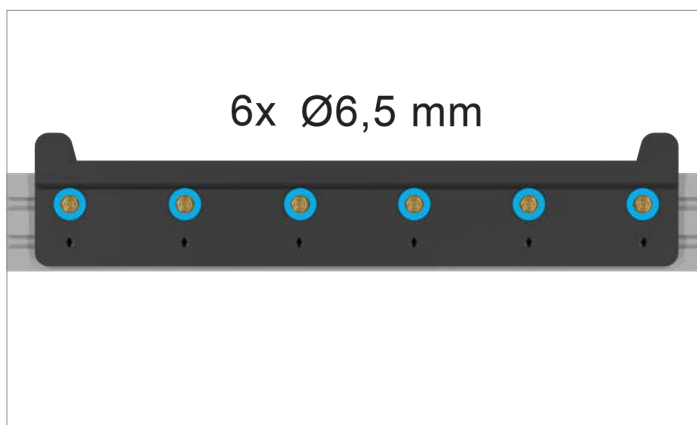
- ▶ Den Wechselrichter mit mindestens 2 Personen anheben und tragen.



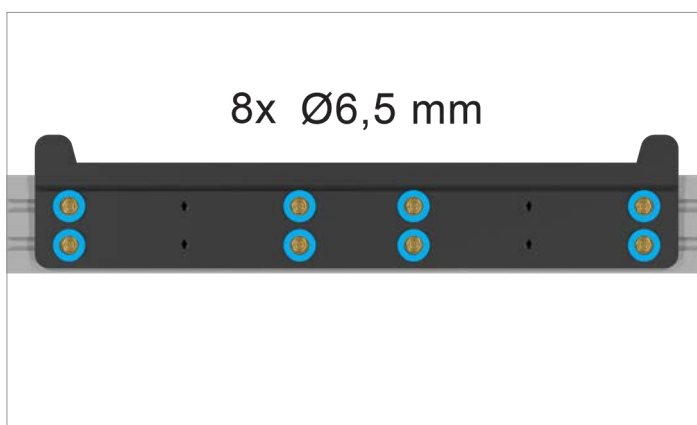
Wenden Sie sich immer **zuerst** an den Delta-Kundendienst, wenn Sie von den in diesem Abschnitt angegebenen Arbeitsanweisungen abweichen wollen!



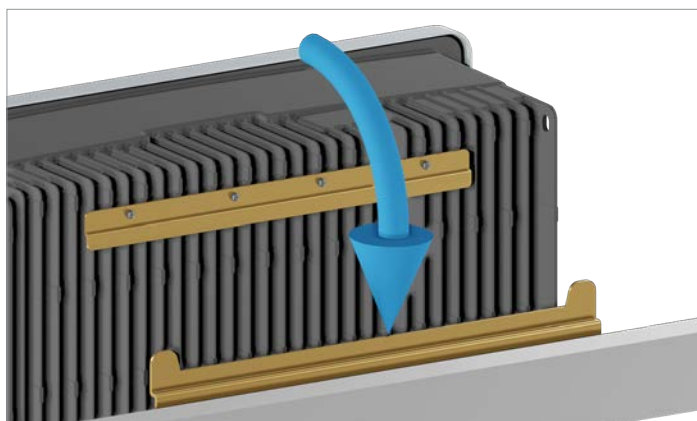
1. Die Montageplatte mit einer unten gezeigten Varianten an der Wand bzw. dem Montagesystem befestigen.



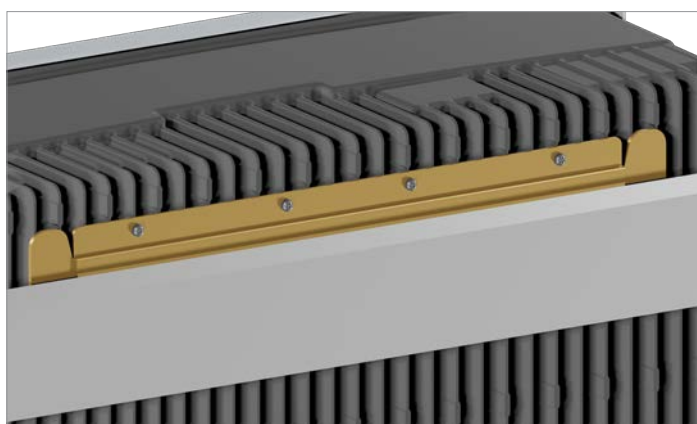
Variante 1: Mit mindestens **6** Schrauben befestigen



Variante 2: Mit mindestens **8** Schrauben befestigen



2. Den Wechselrichter in die Montageplatte einhängen.



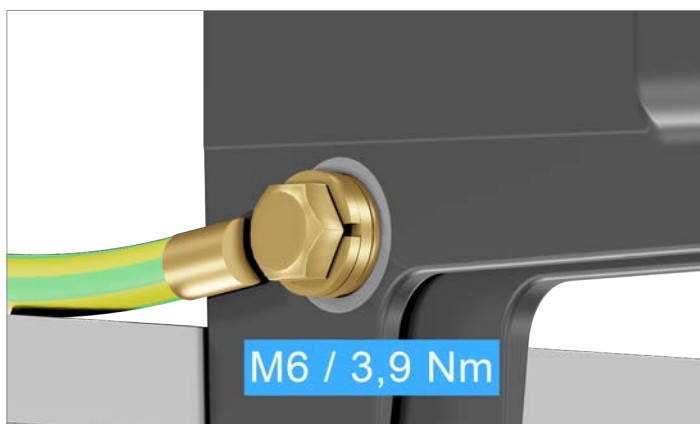
3. Prüfen, ob der Wechselrichter korrekt in die Montageplatte einhängt ist.

Installation



4. Den Wechselrichter unten links und rechts jeweils mit einer Schraube, Federring und Unterlegscheibe an der Wand oder dem Montagesystem befestigen.

Wechselrichtergehäuse erden



1. Das Erdungskabel unten links oder unten rechts am Erdungsanschluss anschrauben (Drehmoment: 3,9 Nm). Dafür werden M6-Schraube, Federring und Unterlegscheibe benötigt. Eine Zahnscheibe wird **nicht** benötigt.
2. Eine Durchgangsprüfung des Erdungsanschlusses durchführen.
 - Wenn keine ausreichende leitende Verbindung vorliegt, die Kontaktfläche an der Erdungsschraube ggf. reinigen oder eine Zahnscheibe verwenden.

Kommunikationskarte anschließen



Die Anschlüsse für RS485, die potenzialfreien Kontakte, die digitalen Eingänge und die externe Abschaltung (EPO) befinden sich alle auf der Kommunikationskarte. Die Installationsarbeiten können deshalb kombiniert werden.

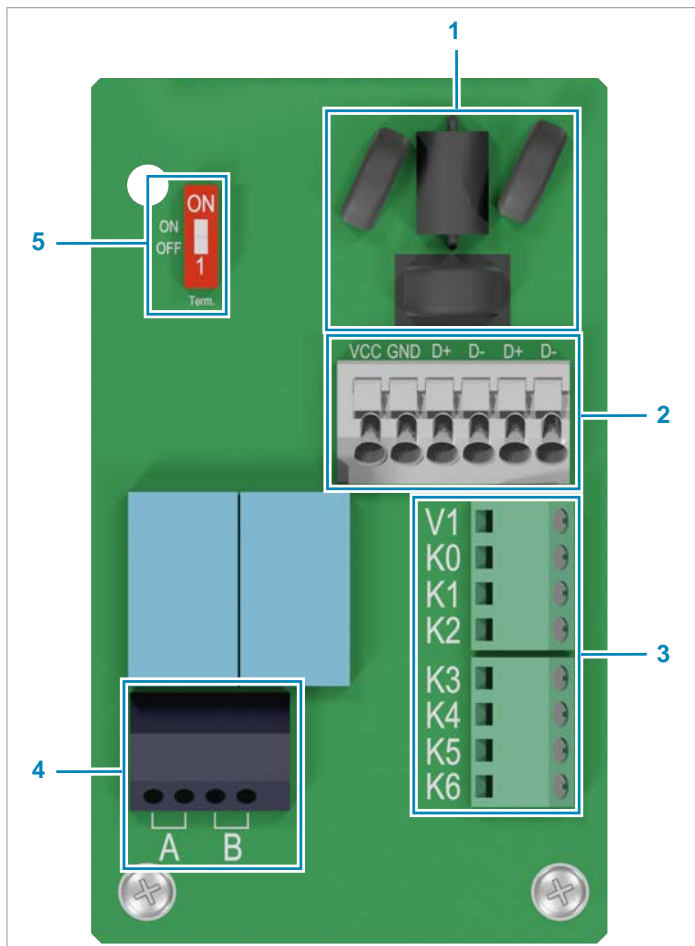
ACHTUNG



Eindringendes Wasser.

- Alle Dichtungskappen, die während der Installation entfernt werden, für eine spätere Nutzung (z. B. Transport oder Lagerung) aufbewahren.

Anschlüsse auf der Kommunikationskarte



- 1 Schutz gegen elektromagnetische Störungen (EMI)
- 2 RS485 (Klemmenblock) + VCC + GND
- 3 Digitale Eingänge und externe Abschaltung (Klemmenblock)
- 4 2 x potenzialfreie Kontakte (Klemmenblock)
- 5 DIP-Schalter für RS485-Abschlusswiderstand

Anschluss	Anschlussstyp
2 x RS485 (DATA+ und DATA-)	Klemmenblock
1 x VCC (12 V, 0,5 A)	Klemmenblock
6 x digitale Eingänge	Klemmenblock
2 x potenzialfreie Kontakte	Klemmenblock
1 x externe Abschaltung (EPO)	Klemmenblock
Kabeltyp	Verdrilltes und geschirmtes Kabel (CAT5 oder CAT6)
Kabeldurchmesser	7,2 bis 10 mm
Drahtquerschnitt	0,25 ... 1,5 mm ²

Das Kommunikationskabel mit Abstand zu AC-Kabel und DC-Kabeln verlegen, um Störungen der Datenverbindung zu vermeiden.

Einen Datenlogger über RS485 anschließen

HINWEIS

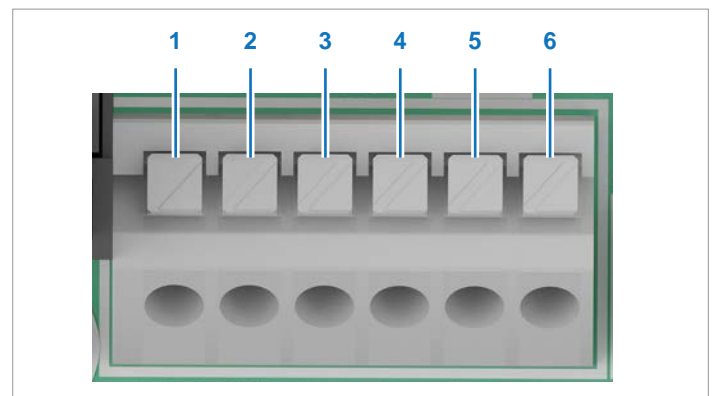


Unerwünschte Ströme.

Wenn mehrere Wechselrichter über RS485 miteinander verbunden sind, können bei einigen Installationsvarianten unerwünschte Ströme fließen.

- GND und VCC nicht verwenden.

Klemmenbelegung des RS485-Klemmenblocks

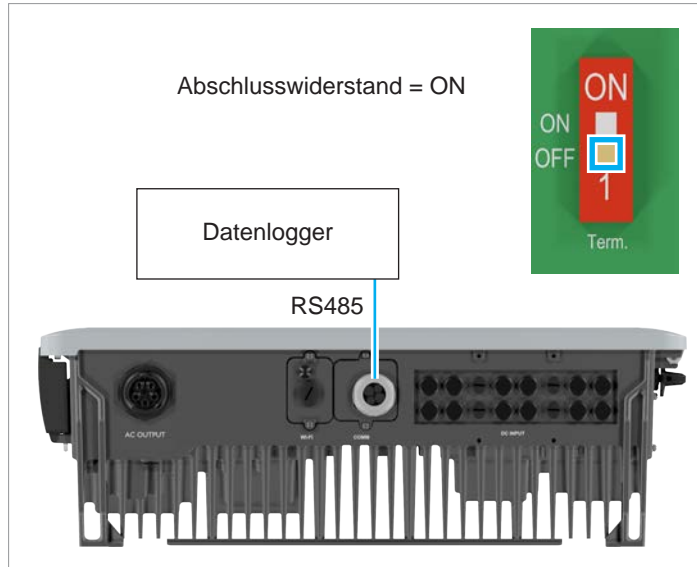


- 1 VCC (+12 V; 0.5 A)
- 2 GND
- 3 DATA+ (RS485)
- 4 DATA- (RS485)
- 5 DATA+ (RS485)
- 6 DATA- (RS485)

Zum Anschluss eines Datenloggers kann Klemmenpaar 3/4 oder 5/6 genutzt werden.

Installation

RS485-Anschlusschema für einen einzelnen Wechselrichter

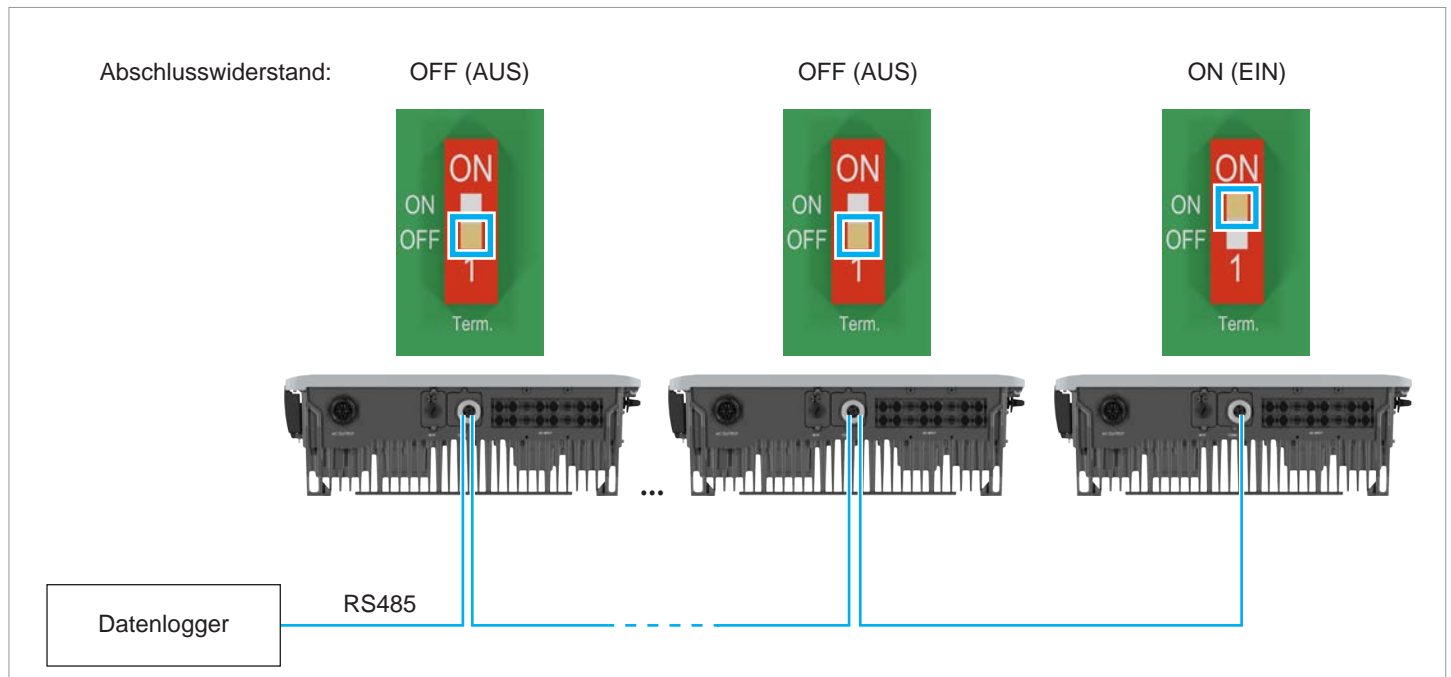


RS485-Anschlusschema für mehrere Wechselrichter



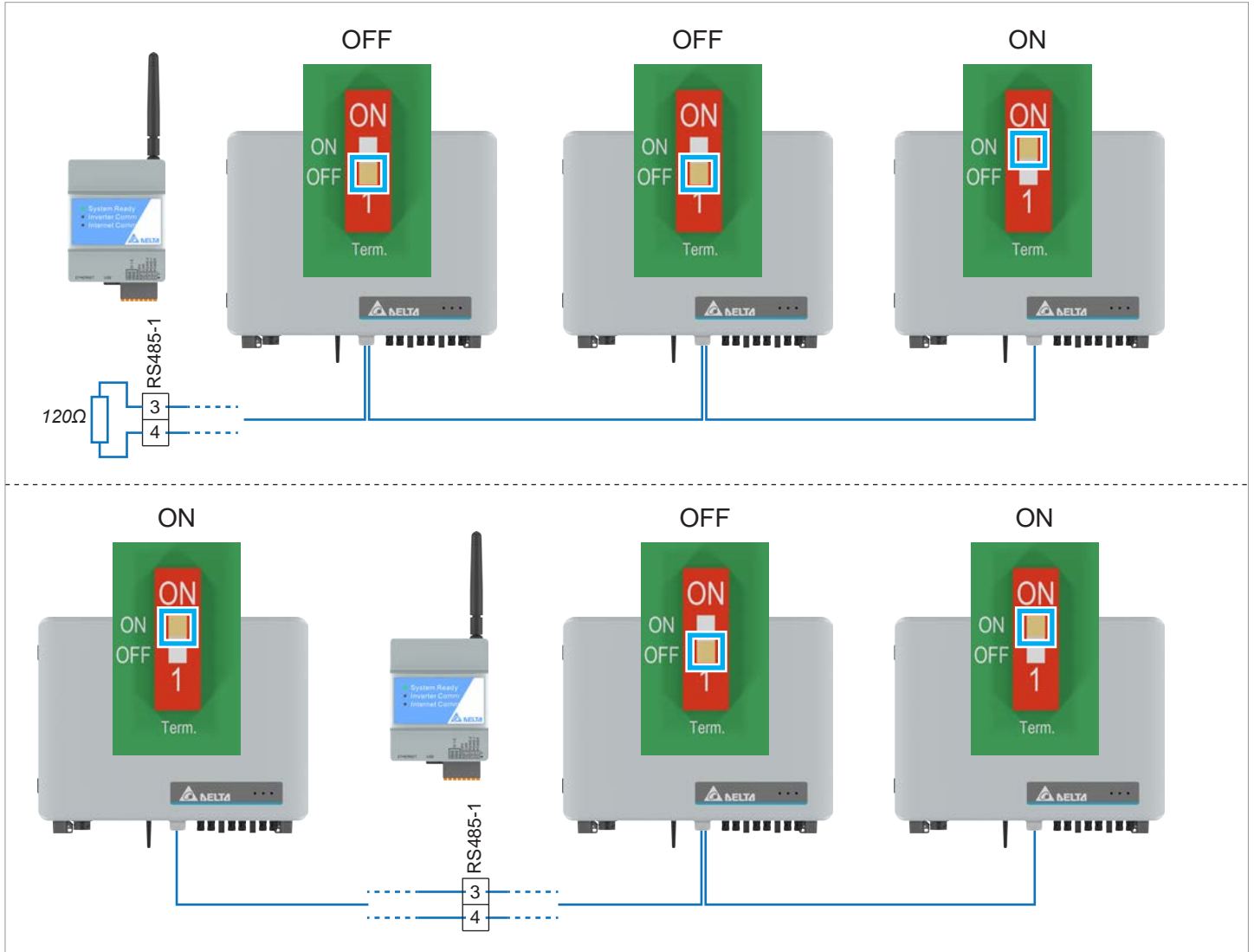
Falls Sie einen DC1 Datenkollektor von Delta verwenden, beachten Sie zusätzlich die Anmerkungen im nächsten Abschnitt.

- ▶ Am letzten Wechselrichter im RS485-Bus den DIP-Schalter des RS485-Abschlusswiderstands auf **ON (EIN)** stellen.
- ▶ Befindet sich der Datenlogger an einem Ende der RS485-Kette, dann zusätzlich den RS485-Abschlusswiderstand des Datenloggers einschalten. Hat der Datenlogger keinen integrierten RS485-Abschlusswiderstand, dann zusätzlich den DIP-Schalter des ersten Wechselrichters in der RS485-Reihe einschalten, also dem, der direkt mit dem Datenlogger verbunden ist.
- ▶ Während der Inbetriebnahme an jedem Wechselrichter eine andere Wechselrichter-ID einstellen.



Anschluss eines DC1 Datenkollektors über RS485

Der DC1 Datenkollektor von Delta hat keinen integrierten RS485-Abschlusswiderstand. Je nachdem, wo sich der DC1 im RS485-Bus befindet, muss gegebenenfalls ein externer RS485-Abschlusswiderstand angeschlossen werden, siehe nachfolgendes Bild.

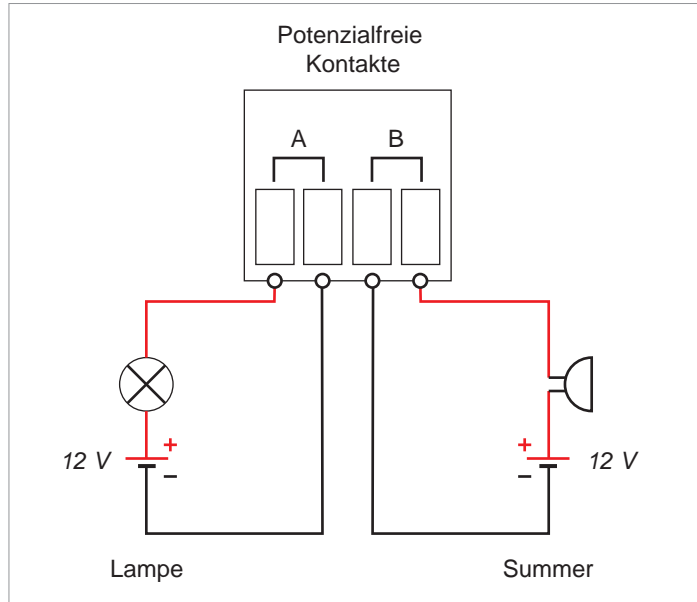


Installation

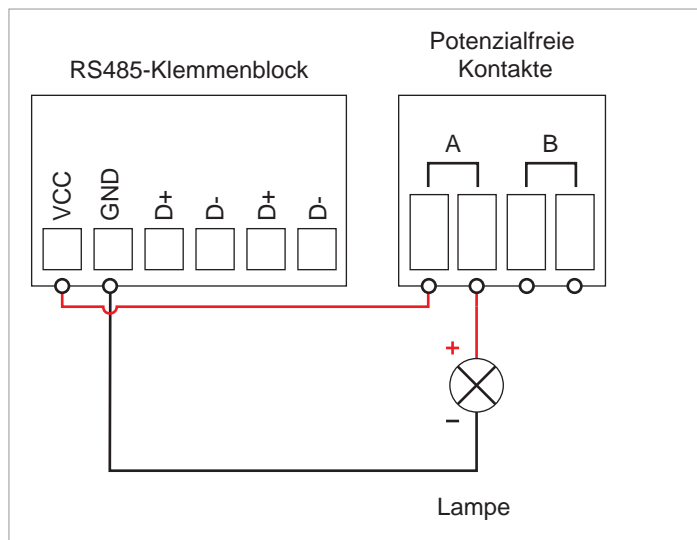
Ein externes Alarmgerät anschließen

Das externe Alarmgerät wird an die potenzialfreien Kontakte angeschlossen.

Ein externes Alarmgerät mit externer 12 V_{DC}-Spannungsversorgung verdrahten



Ein einzelnes Alarmgerät mit interner 12 V_{DC}-Spannungsversorgung verdrahten



Nach der Inbetriebnahme kann den potenzialfreien Kontakten mit der Delta Service Software oder der DeltaSolar App ein Ereignis zugeordnet werden.

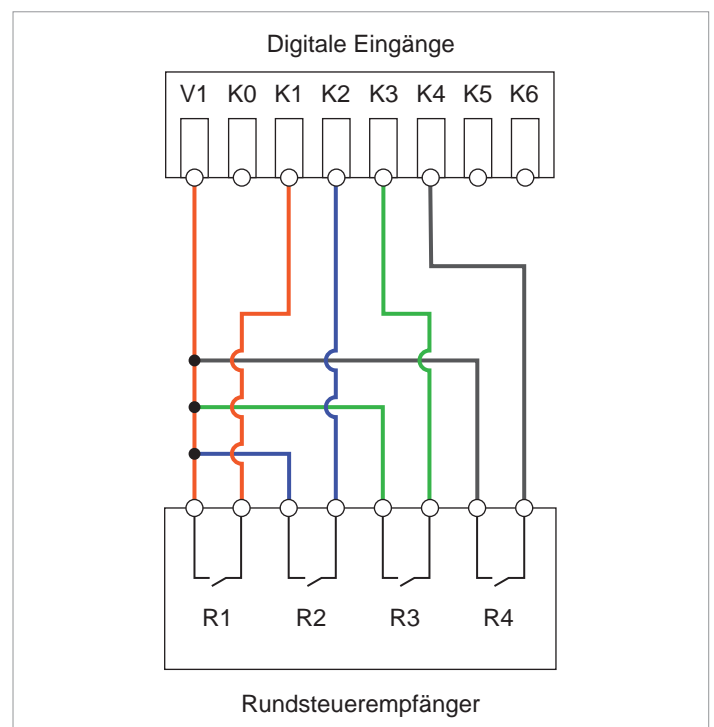
Rundsteuerempfänger anschließen

Pin	Bezeichnung	Kurzschließen	Zugewiesene Aktion
1	V1	-	-
2	K0	V1 + K0	Externe Abschaltung (EPO)
3	K1	V1 + K1	Maximale Wirkleistung auf 0 % begrenzt
4	K2	V1 + K2	Maximale Wirkleistung auf 30 % begrenzt
5	K3	V1 + K3	Maximale Wirkleistung auf 60 % begrenzt
6	K4	V1 + K4	Maximale Wirkleistung auf 100 % begrenzt
7	K5	V1 + K5	Reserviert
8	K6	V1 + K6	Reserviert

Anschlussschema

Leistungsbegrenzung auf: Kurzschließen

0%	Klemme V1 und K1
30%	Klemme V1 und K2
60%	Klemme V1 und K3
100%	Klemme V1 und K4



Externe Abschaltung (EPO) anschließen

Pin-Belegung

Pin	Bezeichnung	Kurzschließen	Zugewiesene Aktion
1	V1	-	-
2	K0	V1 + K0	Externe Abschaltung (EPO)
3	K1	V1 + K1	Maximale Wirkleistung auf 0% begrenzt
4	K2	V1 + K2	Maximale Wirkleistung auf 30% begrenzt
5	K3	V1 + K3	Maximale Wirkleistung auf 60% begrenzt
6	K4	V1 + K4	Maximale Wirkleistung auf 100% begrenzt
7	K5	V1 + K5	Reserviert
8	K6	V1 + K6	Reserviert

1. Die Drähte an die Klemmen V1 und K0 anschließen.
2. Nach der Inbetriebnahme kann das Relais für die externe Abschaltung mit der Delta Service Software als Öffner oder Schließer eingestellt werden.

Einen PC über RS485 anschließen (optional)

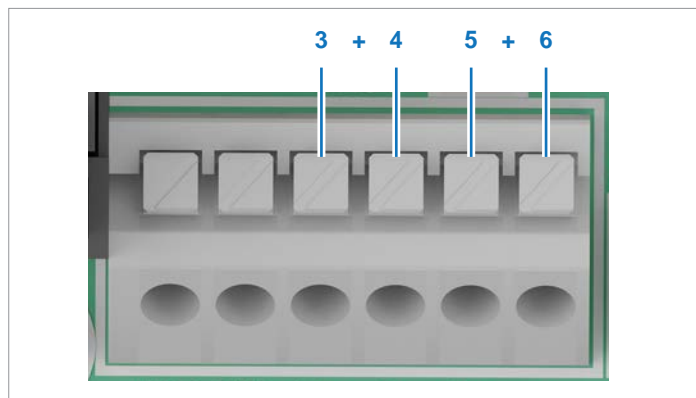


Beachten Sie, dass Sie nach der Inbetriebnahme das Protokoll wieder auf SUNSPEC zurücksetzen und den PC wieder vom Wechselrichter trennen müssen!

Alternativ können Sie den PC auch über Wi-Fi mit dem Wechselrichter verbinden:

Zubehör	Beschreibung
Standard USB/RS485-Adapter	Zum Anschließen des PC an den Wechselrichter.
Delta Service Software (DSS)	Zum Ändern der Einstellungen des Wechselrichters.

Die DSS können Sie auf <https://solarsolutions.delta-emea.com> herunterladen.



Sie können die Klemmenpaare 3+4 oder 5+6 für den Anschluss des PC verwenden.

DATA+ Klemme 3 oder 5

DATA- Klemme 4 oder 6

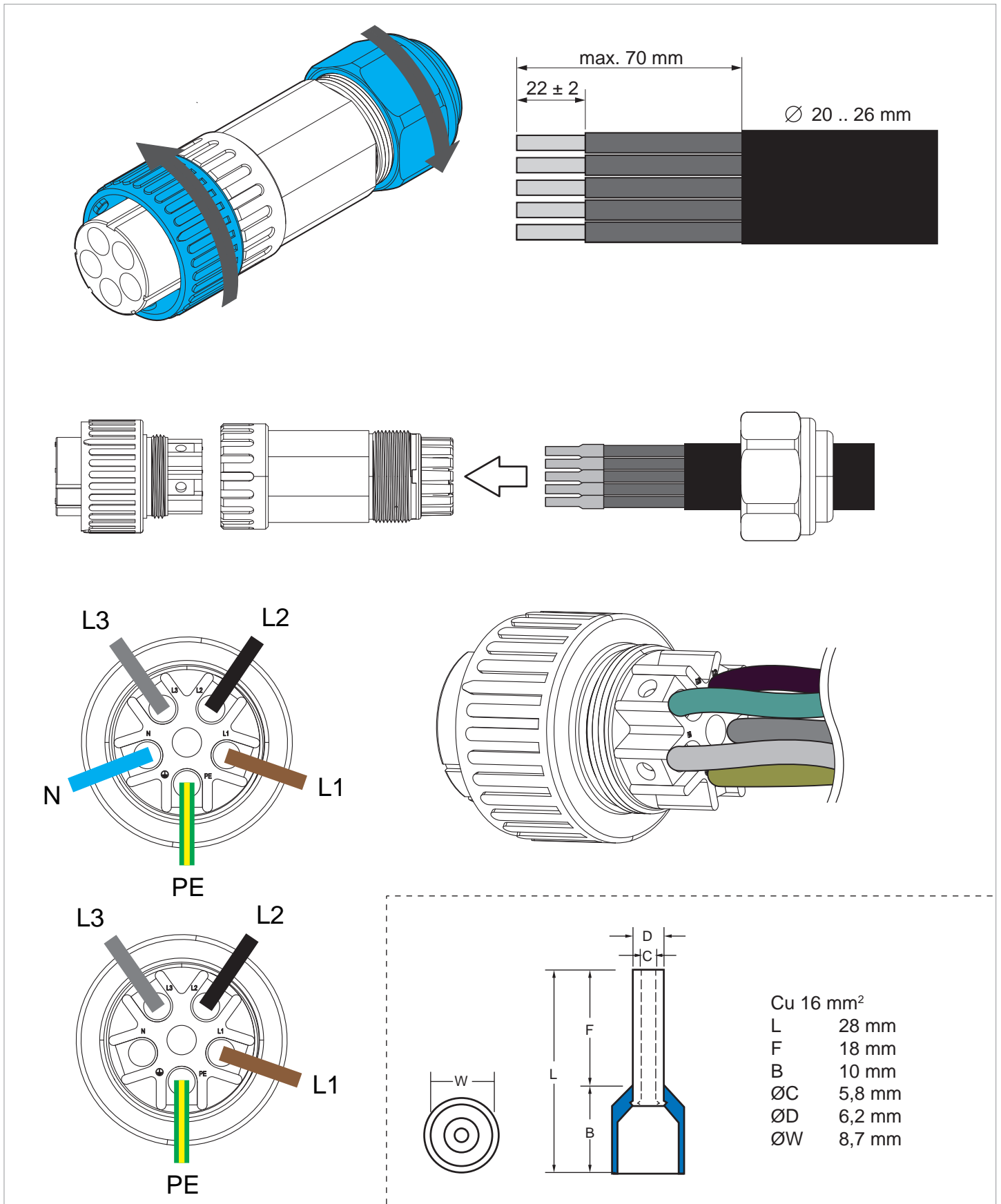
Kabelanforderungen

Klingeldraht. Beide Enden offen.

Installation

Netz (AC) anschließen

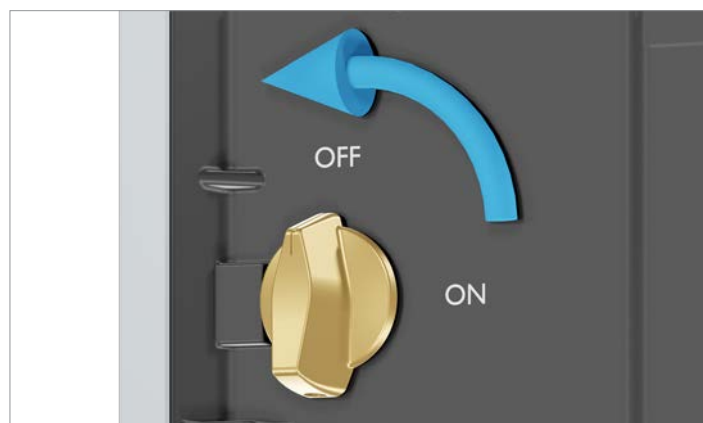
AC-Stecker verdrahten



AC-Kabel anschließen



Zwischen Wechselrichter und Netzanschlusspunkt bzw. zwischen Wechselrichter und den Solarmodulen gibt es normalerweise einen Trennschalter (zum Beispiel in einem Geräteanschlusskasten), um den Wechselrichter von allen AC- und DC-Spannungsquellen zu trennen und spannungslos zu schalten.



1. Um sicherzustellen, dass während der Installationsarbeiten keine Spannung am Wechselrichter anliegen kann, die Trennschalter zwischen Wechselrichter und Netzanschlusspunkt bzw. Wechselrichter und den Solarmodulen öffnen.

Die Trennschalter gegen versehentliches Wiedereinschalten sichern.

2. Den DC-Trennschalter in die Position **OFF (AUS)** drehen.

3. Den AC-Stecker anschrauben.

Solarmodule (DC) anschließen

Immer die mitgelieferten Montageschlüssel zum Öffnen der DC-Steckverbinder verwenden.

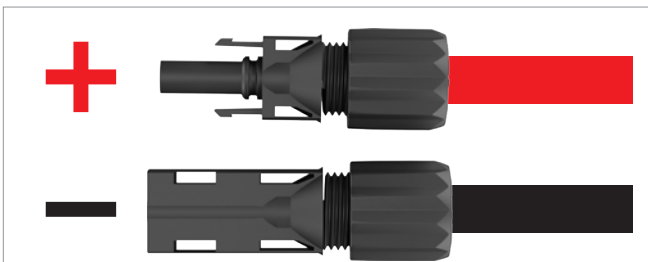


Beim Trennen der DC-Kabel darauf achten, dass die Steckverbinder nicht beschädigt werden.

Keine Gewalt anwenden.

Am DC-Stecker herausziehen, **nicht** am DC-Kabel.

- ▶ Vor dem Anschließen der Solarmodule die Polarität der DC-Spannung der DC-Strings prüfen.



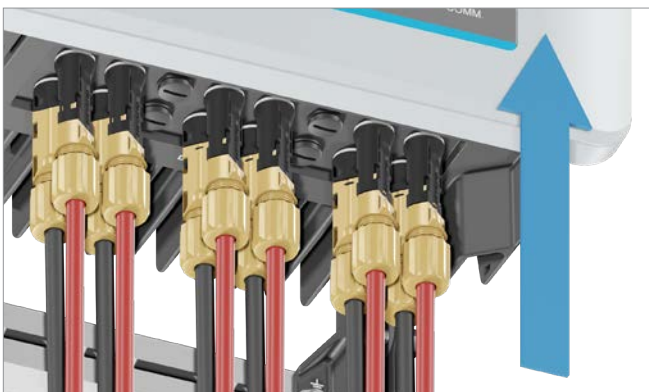
Der Wechselrichter verfügt über eine integrierte Funktion zur Erkennung von Verpolungen auf der DC-Seite. Wird eine solche Verpolung erkannt, löst der Wechselrichter eine Fehlermeldung aus. Diese Fehlermeldung wird durch die **ALARM** LED angezeigt, sobald der Wechselrichter eingeschaltet ist.

Benötigte Spezialwerkzeuge



Montageschlüssel für DC-Stecker (im Lieferumfang enthalten)

- ▶ Die DC-Kabel einstecken.

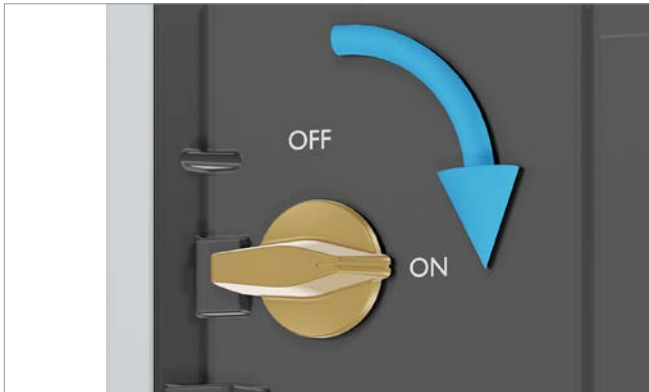


Inbetriebnahme

Allgemeines Voraussetzungen für die Inbetriebnahme

Alle Wechselrichter sind mit AC- oder DC-Spannung versorgt.

- ▶ Den DC-Trennschalter in Position **ON (EIN)** drehen.



Inbetriebnahme mit einem Windows-PC und der Delta Service Software (DSS)

Voraussetzungen

- Der PC ist über einen USB/RS485-Adapter mit einem der Wechselrichter im RS485-Bus verbunden.

oder

- Der PC ist über Wi-Fi mit einem einzelnen Wechselrichter verbunden. Falls mehrere Wechselrichter in Ihrer Anlage installiert sind, müssen Sie jeden Wechselrichter einzeln in Betrieb nehmen.

und

- Die Delta Service Software (DSS) ist auf dem PC installiert. Download unter <https://solarsolutions.delta-emea.com/en/Solar-Inverter-Support-171.htm>.

Voraussetzungen

- ▶ Die DSS starten und den Anweisungen folgen.

Inbetriebnahme mit der DeltaSolar App

Direktverbindung zwischen Smartphone und Wechselrichter

Voraussetzungen

Auf dem Smartphone ist die DeltaSolar App installiert.

Vorgehensweise

1. Starten Sie die DeltaSolar App.
2. Folgen Sie den Anweisungen in der App, um Ihr Smartphone mit dem Wechselrichter zu verbinden.
3. Sobald die Verbindung hergestellt ist, folgen Sie den Anweisungen in der Inbetriebnahmeprozedur.

Mobilgerät über DC1 Datenkollektor mit Wechselrichter verbunden

Voraussetzungen

Alle Wechselrichter sind mit dem DC1 verbunden

Auf dem Smartphone ist die DeltaSolar App installiert.

1. Starten Sie die DeltaSolar App.
2. Folgen Sie den Anweisungen in der DeltaSolar App, um Ihr Smartphone mit dem DC1 zu verbinden.
3. Sobald die Verbindung hergestellt ist, folgen Sie den Anweisungen in der Inbetriebnahmeprozedur.

Inbetriebnahme abschließen

GEFAHR



Elektrischer Stromschlag

Während des Betriebs liegt im Wechselrichter eine potenziell lebensgefährliche Spannung an.

- ▶ Wenn der Wechselrichter an einem Ort installiert ist, zu dem Kinder oder andere schutzbedürftige Personen Zutritt haben, dann bewahren Sie den Sechskantschlüssel zum Öffnen der Fronttür nicht am oder in der Nähe des Wechselrichters auf.

Technische Daten

Eingang (DC)	M30A
Maximale Eingangsleistung (pro MPP-Tracker / gesamt)	20,4 kW / 33,5 kW
Nennleistung	30 kW
Betriebseingangsspannungsbereich	200 bis 1000 V _{DC}
Maximale Eingangsspannung	1100 V _{DC} ¹⁾
Nennspannung	600 V _{DC}
Anzahl der MPP-Tracker	3
MPP-Eingangsspannungsbereich gesamt	200 bis 1000 V _{DC}
MPP-Eingangsspannungsbereich mit voller Leistung	480 bis 900 V _{DC}
Maximaler Eingangsstrom (pro MPP-Tracker / gesamt)	30 A / 72 A
DC-Kurzschlussstrom I _{SC}	50 A pro MPP-Tracker
Leerlaufspannung V _{OC}	1000 V _{DC} / 1100 V _{DC} ohne Beschädigung
DC-Anschlussfeld	
Anschlusstyp	Amphenol H4 Steckverbinder
Anzahl der DC-Anschlüsse	6 Paar
Spezifikation des DC-Kabels	4 / 6 mm ²
Verwendung externer Strangsicherungen	1 oder 2 Stränge pro MPPT: keine externe Strangsicherungen benötigt
Überspannungskategorie ²⁾	II
Überspannungsableiter	Typ 2 (EN 50539-11), austauschbar
Galvanische Trennung	Nein

Ausgang (AC)	M30A
Maximale Scheinleistung ³⁾	33 kVA bei 40 °C
Maximale Wirkleistung	30 kW bei 40 °C; 33 kW bei 35 °C
Nennwirkleistung	30 kW
Nennscheinleistung	30 kVA
Nennspannung ⁴⁾	230 / 400 V -20%/+30%, 3 Phasen + PE, 3 Phasen + N + PE
Nennstrom	48 A
Maximaler Ausgangsstrom	50 A
Einschaltstrom	110 A / 50 µs
Frequenzbereich ⁴⁾	50 / 60 Hz ± 5 Hz
Einstellbereich Leistungsfaktor	0,8 kap bis 0,8 ind
Gesamtklirrfaktor	<3% bei Nennscheinleistung
Leistungsaufnahme im Nachtbetrieb	<2 W ⁵⁾
AC-Anschluss	
Anschlusstyp	AC-Stecker (im Lieferumfang enthalten)
Spezifikation Kupferkabel	
Kabeldurchmesser	20 bis 26 mm
Leitertyp	eindrätig; mehrdrätig; feindrätig mit Aderendhülse
Drahtquerschnitt	2,5 bis 16 mm ² mit Aderendhülse; 4 bis 25 mm ² ohne Aderendhülse
Spezifikation Aluminiumkabel	Die Verwendung von Aluminiumkabeln ist nicht erlaubt.
Überspannungskategorie ²⁾	III
Überspannungsableiter	Typ 2 (EN 61463-11), austauschbar

Mechanische Ausführung	M30A
Abmessungen (B x H x T)	650 x 520 x 220 mm
Gewicht	42 kg
Kühlung	Natürliche Konvektion
Montageoptionen	hängend (Montageplatte im Lieferumfang enthalten)
Trennschalter	1x mechanischer DC-Trennschalter

Kommunikation und Datenvisualisierung	M30A
Kommunikationsschnittstellen	2x RS485, 2x potenzialfreie Kontakte, 1x Externe Abschaltung, 1x 12-V _{DC} -Spannungsversorgung, 6x digitale Eingänge
Kommunikation	RS485, Wi-Fi, Sub-1G (optional)
Kommunikationsprotokolle	Modbus RTU

Allgemeine Spezifikationen	M30A
Delta Modellname	M30A_230
Delta Teilenummer	RPI303M230100
Gesamtbetriebstemperaturbereich	-25 bis +60 °C
Relative Luftfeuchtigkeit	0 bis 100%, nicht kondensierend
Maximale Betriebshöhe	4000 m über Meeresspiegel
Geräuschpegel	≤46 dB(A)

Standards und Richtlinien	M30A
Schutzart	IP66
Schutzklasse	I
Verschmutzungsgrad	II
Konfigurierbare Auslöseparameter	Ja
Isolationsüberwachung	Ja
Überlastverhalten	Stromstärkebegrenzung, Leistungsbegrenzung
Sicherheit	IEC 62109-1 / -2, CE-Konformität
EMV	EN 61000-6-2 / -6-3 / -3-11 / -3-12
Störfestigkeit	IEC 61000-4-2 / -3 / -4 / -5 / -6 / -8
Klirrfaktor	EN 61000-3-2
Spannungsschwankungen und Flicker	EN 61000-3-3
Inselbildungsschutz / Netzanschlussrichtlinien	Die aktuelle Liste finden Sie auf solarsolutions.delta-emea.com

- 1) Die maximale Spannungsfestigkeit beträgt 1100 V_{DC}. Der Wechselrichter beginnt zu arbeiten, wenn die Eingangsspannung unter 1000 V_{DC} fällt.
- 2) IEC 60664-1, IEC 62109-1
- 3) Für cos phi = 1 (VA = W)
- 4) AC-Spannung und Frequenzbereich werden anhand der jeweiligen Länderbestimmungen programmiert.
- 5) Leistungsaufnahme mit Standby-Kommunikation

Delta Kundendienst

Belgien	support.belgium@solar-inverter.com	0800 711 35 (gebührenfrei)
Bulgarien	support.bulgaria@solar-inverter.com	+421 42 4661 333
Dänemark	support.danmark@solar-inverter.com	8025 0986 (gebührenfrei)
Deutschland	service.deutschland@solar-inverter.com	0800 800 9323 (gebührenfrei)
Frankreich	support.france@solar-inverter.com	0800 919 816 (gebührenfrei)
Griechenland	support.greece@solar-inverter.com	+49 7641 455 549
Großbritannien	support.uk@solar-inverter.com	0800 051 4281 (gebührenfrei)
Israel	supporto.israel@solar-inverter.com	800 787 920 (gebührenfrei)
Italien	supporto.italia@solar-inverter.com	800 787 920 (gebührenfrei)
Niederlande	ondersteuning.nederland@solar-inverter.com	0800 022 1104 (gebührenfrei)
Österreich	service.oesterreich@solar-inverter.com	0800 291 512 (gebührenfrei)
Polen	serwis.polska@solar-inverter.com	+48 22 335 26 00
Portugal	suporte.portugal@solar-inverter.com	+49 7641 455 549
Slowakei	podpora.slovensko@solar-inverter.com	0800 005 193 (gebührenfrei)
Slowenien	podpora.slovenija@solar-inverter.com	+421 42 4661 333
Spanien	soporto.espana@solar-inverter.com	900 958 300 (gebührenfrei)
Schweiz	support.switzerland@solar-inverter.com	0800 838 173 (gebührenfrei)
Tschechische Republik	podpora.czechia@solar-inverter.com	800 143 047 (gebührenfrei)
Türkei	support.turkey@solar-inverter.com	+421 42 4661 333
Andere europäische Länder	support.europe@solar-inverter.com	+49 7641 455 549

