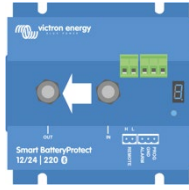


BatteryProtect 12/24 V
ENGLISH

Installation

- The BatteryProtect (BP) must be installed in a well-ventilated area and preferably close (max 50 cm) to the battery (but, due to possible corrosive gasses not above the battery!). **Voltage drops over a long or undersized cable between the battery plus and the BP may result in a short circuit alarm when starting-up the load, or unexpected shutdown.**
- A properly sized fuse must be inserted according to local regulations in the cable between the battery and the BP.
- The BP is designed to allow current to flow from IN (battery) to OUT (load) terminals only. Reverse currents from OUT to IN terminals are strictly forbidden, and will damage the device. If you wish to use the BP as a disconnection for a charge source, you must orient the unit in the system so that the current is flowing in the intended direction, IN to OUT.
- The short circuit protection of the BP will be activated if you try to directly connect loads with capacitors on their input (eg inverters). For that use case, please use the BP to control the remote on/off switch on the inverter, instead of disconnecting the higher power DC line.
- Use a 1,5mm² wire (included) for the minus connection, which should be connected directly to the battery minus. No other equipment should be connected to this wire.
- The BP automatically detects the system voltage **one time only** after connection of plus and minus to the battery. The selected voltage (12 or 24 V) is stored, and further automatic detection is disabled. See **d** in the programming table for how to reset it when re-using the BP in a different installation.
- Do not connect the load output until the BP has been fully programmed.
- A remote on-off switch can be connected to the two pole connector (see figure 1) or between pin 2-1 of the two pole connector and the battery plus.
- A buzzer, LED or relay can be connected between the alarm output and the battery plus (see figure 1). Maximum load on the alarm output: 50 mA (short circuit proof).



Specifications

BatteryProtect	BP-65	BP-100	BP-220
Maximum cont. load current	65 A	100 A	220 A
Peak current	250 A	600 A	600 A
Operating voltage range	6–35 V		
Current consumption	When on: 1,5 mA When off or low voltage shutdown: 0,6 mA		
Alarm output delay	12 seconds		
Max. load on alarm output	50 mA (short circuit proof)		
Load disconnect delay	90 seconds (immediate if triggered by the VE.Bus BMS)		
Load reconnect delay	30 seconds		
Default thresholds	Disengage: 10,5 V or 21 V Engage: 12 V or 24 V		
Operating temperature range	Full load: -40 °C to +40 °C (up to 60 % of nominal load at 50 °C)		
Connection	M6	M8	M8
Mounting Torque	5 Nm	9 Nm	9 Nm
Weight	0,2 kg 0,5 lbs	0,5 kg 0,6 lbs	0,8 kg 1,8 lbs
Dimensions (hxxwxd)	40 x 48 x 106 mm 1.6 x 1.9 x 4.2 inch	59 x 42 x 115 mm 2.4 x 1.7 x 4.6 inch	62 x 123 x 120 mm 2.5 x 4.9 x 4.8 inch

Load disconnect events and alarm output options

Buzzer or LED mode (buzzer or LED connected to the alarm output):

- In case of under voltage, a continuous alarm will start after 12 seconds. The BP will disconnect the load after 90 seconds and the alarm will stop. Reconnect delay: 30 seconds.
- In case of over voltage, the load will be disconnected immediately and an intermittent alarm will remain on until the overvoltage problem has been corrected. There is no reconnect delay.

Relay mode (relay connected to the alarm output):

- In case of under voltage, the relay will engage after 12 seconds. The BP will disconnect the load after 90 seconds and the relay will disengage.
- In case of over voltage, the load will be disconnected immediately and the alarm output will remain inactive. Overvoltage trip levels: 16 V respectively 32 V

Li-ion mode:

- Connect the load disconnect output of the VE.Bus BMS to pin 2-1. The load is disconnected immediately when the load disconnect output of the VE.Bus BMS switches from 'high' to 'free floating' (due to battery cell under voltage, over voltage or over temperature). The under-voltage thresholds and alarm output of the BP are inactive in this mode.

Operation

There are 4 possible error modes, indicated by the 7-segment display:

- E 1 Short circuit detected
- E 2 Over load or over temperature
- E 3 Under voltage
- E 4 Over voltage

After 5 minutes the error is no longer displayed to reduce current consumption.

The decimal point of the 7-segment display is used for status indication:

- On solid: the BP attempts to activate the output
- Flash every 5s: output is active
- Flashing every 2s in Li-ion mode: output 'connecting'

Remote control and short circuit

- The BP will connect the load 1 second after closing the remote contact.
- The BP will disconnect the load immediately when the remote contact is opened.
- When in Li-ion mode the BP will connect the load 30 seconds after the remote input of the BP has been pulled high by the VE.Bus BMS. This delay increases to 3 minutes in case of frequent switching.
- In case of a short circuit, the BP will attempt to connect the load every 5 seconds. After two attempts the display will show E 1 (short circuit detected).

Programming

When switched off (remote open), the BP can be programmed for the desired voltages and modes by connecting the PROG pin to ground. Please see the programming table.

The display will first step through the shutdown and restart voltages. Disconnect the PROG pin when the desired voltage is displayed.

The display will confirm the chosen voltage and default mode (R) twice.

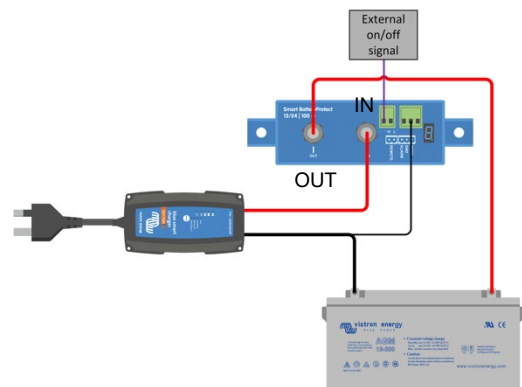
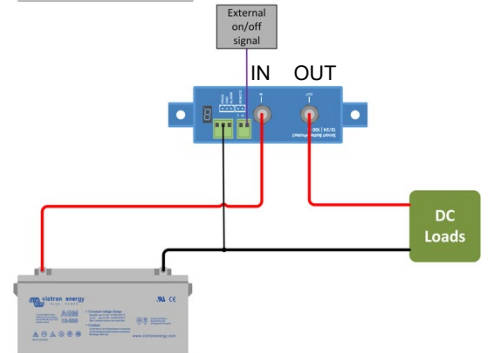
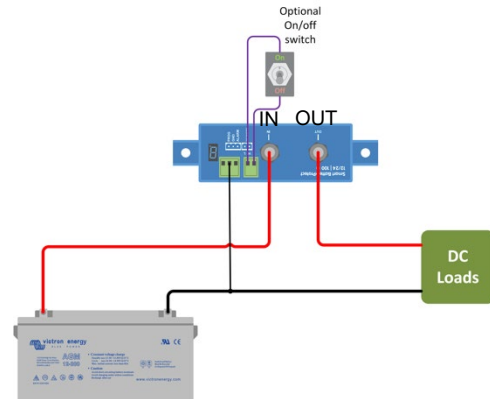
Reconnect the PROG pin to ground if another mode is (b, C or d) is required. Disconnect when the required mode is displayed.

The display will confirm the chosen voltage and mode twice.

Programming table

7 segment display	Under voltage shut down 12 V / 24 V system	Under voltage restart 12 V / 24 V system
0	10,5 V / 21 V	12 V / 24 V
1	10 V / 20 V	11,5 V / 23 V
2	9,5 V / 19 V	11,5 V / 23 V
3	11,25 V / 22,5 V	13,25 V / 26,5 V
4	11,5 V / 23 V	13,8 V / 27,6 V
5	10,5 V / 21 V	12,8 V / 25,6 V
6	11,5 V / 23 V	12,8 V / 25,6 V
7	11,8 V / 23,6 V	12,8 V / 25,6 V
B	12 V / 24 V	13 V / 26 V
9	10 V / 20 V	13,2 V / 26,4 V
R	Buzzer or LED mode	
b	Relay mode	
C	Li-ion mode	
d	Detect system voltage	

Example Wiring Diagrams



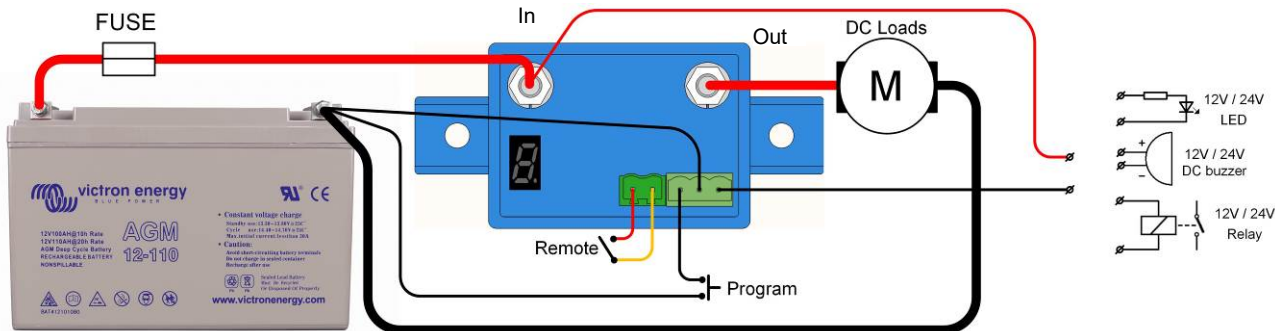


Figure 1: Connection diagram of the BP-65

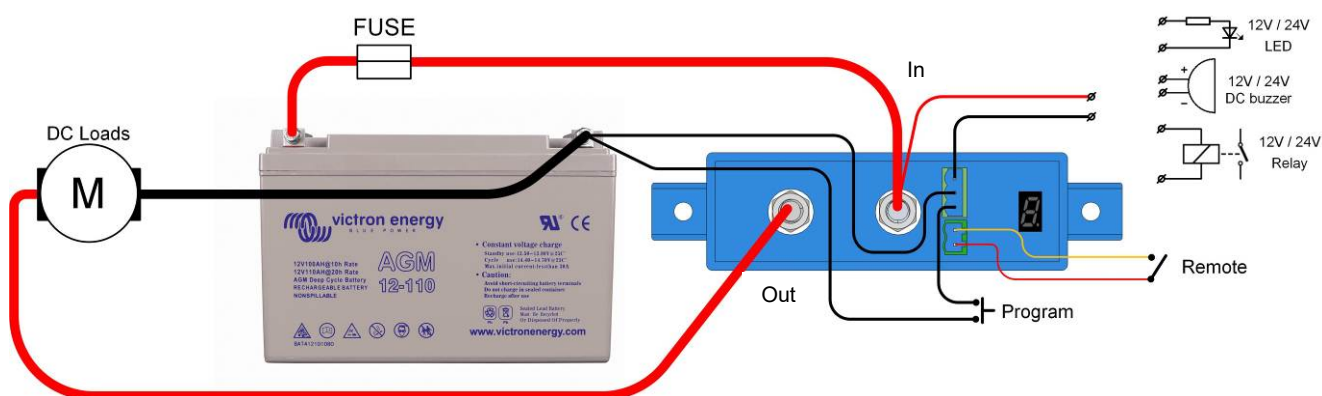


Figure 2: Connection diagram of the BP-100 and BP-220

- 1.1 ALARM
- 1.2 GND
- 1.3 PROG
- 2.1 REMOTE (remote switch can also be connected between pin 2.1 and battery plus)
- 2.2 REMOTE + (protected against short circuit with internal 10kΩ series resistor)

Figure 3: Connectors and pin numbering

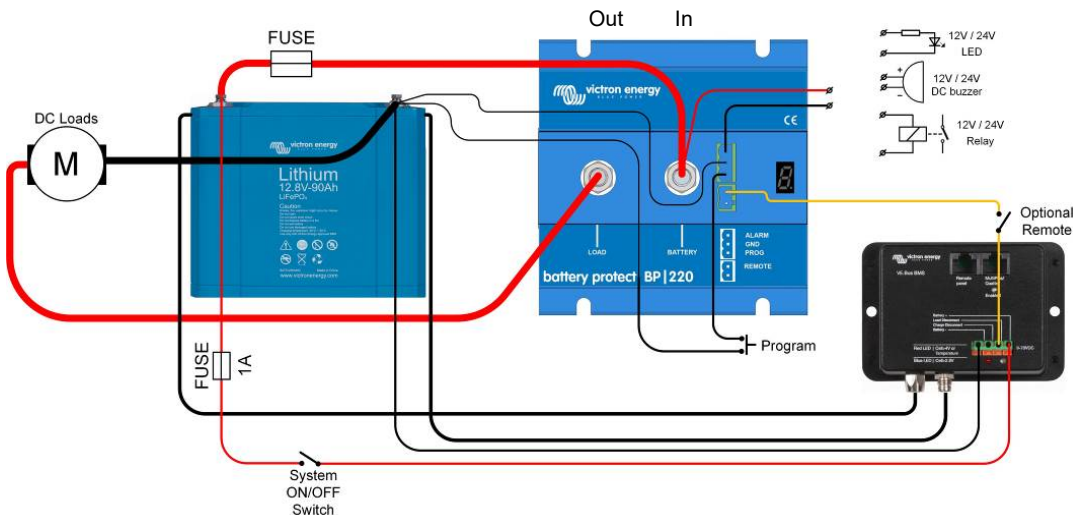


Figure 4: System with Li-ion battery

Note: The BP will disengage when its control input becomes free floating. If the battery voltage recovers after disconnecting (which will happen when no other loads are connected to the battery), the output of the Ve.Bus BMS will become high and the BP will re-engage after 30 seconds. After 3 attempts to re-engage, the BP will remain disengaged until battery voltage has increased to more than 13V (resp. 26V) during at least 30 seconds (which is a sign that the battery is being recharged). The under voltage thresholds and alarm output of the BP are inactive in this mode.

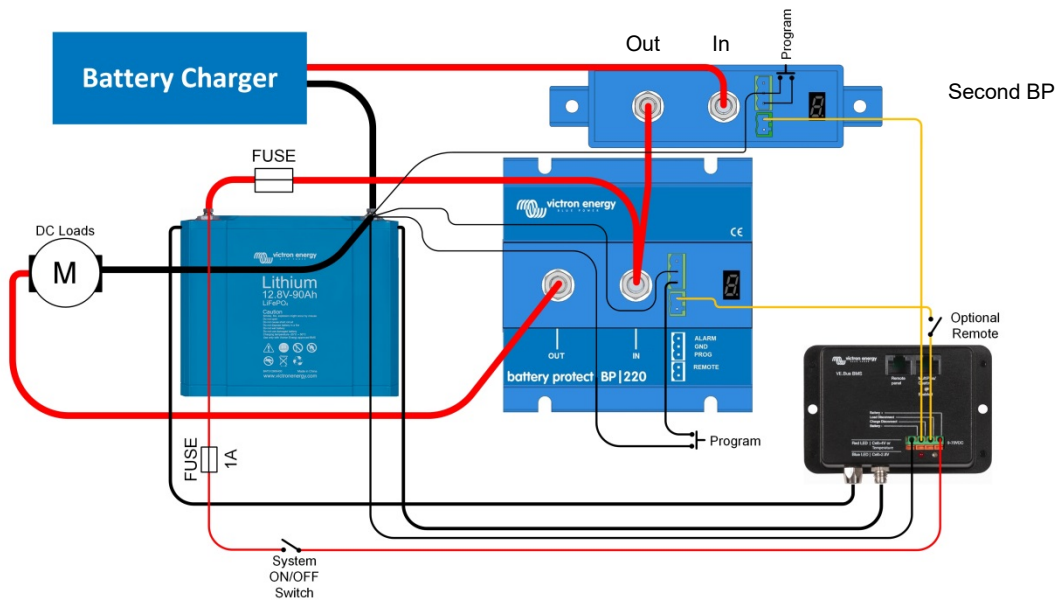



Figure 5: Second Battery Protect in between a battery charger or MPPT solar charge controller and a Li-ion battery

The second BP replaces a Cyrix-Li-charge relay (advantages: lower power consumption, alarm relay).
 (not applicable if the charger has remote on-off contacts and can be controlled with an interface cable between the BMS and the charger)
 Choose program  for this application.

Caution: uncontrolled reverse current will flow through a Battery Protect if $V_{out} > V_{in}$. Therefore never use a Battery Protect for battery to battery charging.

APPENDIX

Error Codes

E1: Short circuit

Short circuit protection is activated in the event of a short circuit, an overload condition or excessive inrush current - such as when attempting to directly power an inverter

- 💡 1- Check for a potential short circuit condition
- 2- Confirm that the load current draw does not exceed the BP current rating
- 3- Use the BP to control the remote on/off switch on loads with high inrush currents, rather than directly powering/disconnecting the DC supply
- 4- Check for loose/high resistance connections and ensure that appropriate gauge wiring is used in the installation

E2: Over temperature

Over temperature protection is activated in the event of excessive internal temperature

- 💡 1- Confirm that the load current draw does not exceed the BP current rating
- 2- Check for loose/high resistance connections and ensure that appropriate gauge wiring is used in the installation
- 3- Do not install the BP unit in a location exposed to high temperature or radiant heat - relocate BP to a cooler position or provide additional active cooling

E3: Under voltage

Under voltage protection is activated in the event that the input voltage drops below the under voltage limit selected for 90 seconds

- 💡 1- Switch off/disconnect loads and recharge the battery
- 2- Check charging system and battery for proper operation

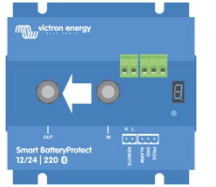
E4: Over voltage

Over voltage protection is activated in the event that the input voltage exceeds 16V (for 12V systems) or 32V (for 24V systems)

- 💡 1- Confirm the configuration of all charging devices in the system - particularly system voltage and charge voltage settings
- 2- Check charging system for proper operation
- 3- Confirm BP system voltage configuration is correct

BatteryProtect 12/24 V
 NEDERLANDS
Installatie

- De BatteryProtect (BP) moet in een goed geventileerde ruimte worden geïnstalleerd en bij voorkeur dichtbij (max. 50 cm) de accu (maar vanwege mogelijke corrosieve gassen niet boven de accu!). **Spanningsval over een lange of ondermaatse kabel tussen de accu-plus en de BP kan resulteren in het afgaan van een kortsluitalarm bij het opstarten van de belasting of het onverwacht uitschakelen.**
- Er moet een zekering van het juiste formaat op de kabel tussen de accu en de BP worden geplaatst, volgens de lokale voorschriften.
- De BP is ontworpen om de stroom te laten lopen van de IN- (accu) naar UIT- (belasting) aansluitklemmen. Omgekeerde stroom, van de UIT- naar IN-aansluitklemmen is ten strengste verboden en zal het apparaat beschadigen. Als u de BP wilt gebruiken voor de ont koppeling van een laadbron, moet u de eenheid in het systeem zodanig oriënteren dat de stroom in de beoogde richting loopt, van IN naar UIT.
- De kortsluitbeveiliging van de BP wordt geactiveerd wanneer u belastingen met condensatoren op hun ingang (bijv. omvormers) rechtstreeks probeert aan te sluiten. Gebruik in dat geval de BP om de externe aan-/uitschakelaar op de omvormer te bedienen, in plaats van het ont koppelen van de hogere DC-spanningslijn.
- Gebruik een 1,5 mm² draad (meegeleverd) voor de min-aansluiting, die rechtstreeks op de accu-min moet worden aangesloten. Er mag geen andere apparatuur op deze draad worden aangesloten.
- De BP detecteert **slecht één keer** automatisch de systeemspanning na het aansluiten van de plus en min op de accu. De geselecteerde spanning (12 V of 24 V) wordt opgeslagen en verdere automatische detectie wordt uitgeschakeld. Bekijk **d** in de programmeertabel hoe u deze kunt resetten wanneer u de BP opnieuw gebruik voor een andere installatie.
- Sluit de belastingsuitgang niet aan totdat de BP volledig is geprogrammeerd.
- Een externe aan-/uitschakelaar kan worden aangesloten op de tweepolige connector (zie figuur 1) of tussen pin 2-1 van de tweepolige connector en de accu-plus.
- Er kan een zoemer, LED of relais worden aangesloten tussen de alarmuitgang en de accu-plus (zie figuur 1). Maximale belasting op de alarmuitgang: 50mA (kortsluitvast)

**Belastingontkoppelingsevenementen en alarmuitgangopties**

Zoemer- of LED-modus (zoemer of LED aangesloten op de alarmuitgang):

- Bij onderspanning zal na 12 seconden een onafgebroken alarm opstarten. De BP zal de belasting na 90 seconden ont koppelen, waarna het alarm stopt. Vertraging bij het opnieuw aansluiten: 30 seconden.
- In geval van overspanning wordt de belasting onmiddellijk ont koppeld en blijft er een intermitterend alarm aanstaan, totdat het overspanningsprobleem is verholpen. Er treed geen vertraging op bij het opnieuw aansluiten.

Relaismodus (relais aangesloten op de alarmuitgang):

- In het geval van onderspanning, zal het relais na 12 seconden inschakelen. De BP ont koppelt de belasting na 90 seconden, waarna het relais zal deactiveren.
- Bij overspanning wordt de belasting onmiddellijk ont koppeld en blijft de alarmuitgang inactief. Uitschakelniveau bij overspanning: 16 V respectievelijk 32 V

Li-ion-modus:

- Sluit de belastingontkoppelinguitgang van de VE.Bus BMS aan op pin 2-1. De belasting wordt onmiddellijk ont koppeld wanneer de belastingontkoppelinguitgang van de VE.Bus BMS overschakelt van 'hoog' naar 'potentiaalvrij' (als gevolg van de onderspanning, overspanning of overtemperatuur in de accu). De onderspanningsdrempels en de alarmuitgang van de BP zijn in deze modus inactief.

Gebruik

Er zijn 4 mogelijke foutmodi, aangegeven door het 7-segmentenschermb:

- E 1** Kortsluiting gedetecteerd
- E 2** Overbelasting of te overtemperatuur
- E 3** Onderspanning
- E 4** Overspanning

Na 5 minuten wordt de fout niet meer weergegeven om zo het stroomverbruik te verminderen.

Het decimaalteken van het 7-segmentenschermb wordt gebruikt als statusindicatie:

- Vast: de BP probeert de uitvoer te activeren
- Knippert elke 5 sec: uitgang is actief
- Knippert elke 2 sec in Li-ion-modus: uitgang ' bezig met aansluiten'

Afstandsbediening en kortsluiting

- De BP sluit de belasting aan 1 seconde na het afsluiten van het externe contact.
- De BP ont koppelt de belasting onmiddellijk wanneer het externe contact wordt geopend.
- In de Li-ion-modus zal de BP de belasting 30 seconden nadat de externe ingang van de BP omhoog is getrokken door de VE.Bus BMS aansluiten. Deze vertraging kan tot 3 minuten duren in geval er frequent geschakeld wordt.
- In het geval van kortsluiting zal de BP om de 5 seconden proberen de belasting aan te sluiten. Na twee pogingen zal het scherm de volgende tekst weergegeven **E 1** (kortsluiting gedetecteerd).

Programmeren

Wanneer uitgeschakeld (afstandsbediening open), kan de BP worden geprogrammeerd voor de gewenste spanningen en modi door de PROG-pin op de aarde aan te sluiten. Zie de programmeertabel.

Het scherm zal eerst de uitschakel- en herstartspanningen doorlopen. Ontkoppel de PROG-pin wanneer de gewenste spanning wordt weergegeven.

Het scherm zal de gekozen spanning en standaardmodus bevestigen (**A**) tweemaal.Sluit de PROG-pin opnieuw aan op de aarde als een andere modus is ingesteld (**b**, **C** of **d**) is vereist.

Ontkoppel wanneer de vereiste modus wordt weergegeven.

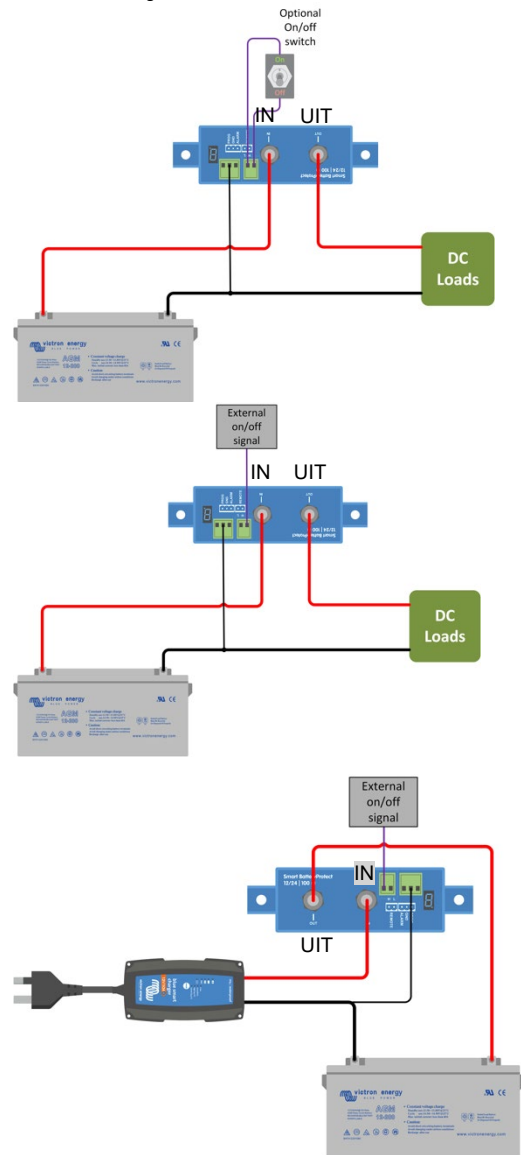
Het scherm bevestigt de gekozen spanning en modus tweemaal.

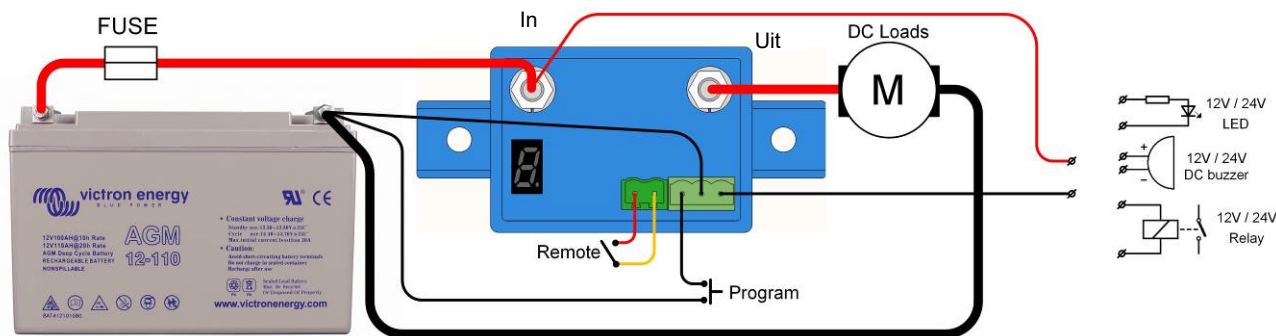
Programmeertabel

7-segmentenschermb	Uitschakeling bij onderspanning 12 V / 24 V-systeem	Herstart bij onderspanning 12 V / 24 V-systeem
0	10,5 V / 21 V	12 V / 24 V
1	10 V / 20 V	11,5 V / 23 V
2	9,5 V / 19 V	11,5 V / 23 V
3	11,25 V / 22,5 V	13,25 V / 26,5 V
4	11,5 V / 23 V	13,8 V / 27,6 V
5	10,5 V / 21 V	12,8 V / 25,6 V
6	11,5 V / 23 V	12,8 V / 25,6 V
7	11,8 V / 23,6 V	12,8 V / 25,6 V
8	12 V / 24 V	13 V / 26 V
9	10 V / 20 V	13,2 V / 26,4 V
A	Zoemer- of LED-modus	
b	Relais-modus	
C	Li-ion-modus	
d	Detecteer systeemspanning	

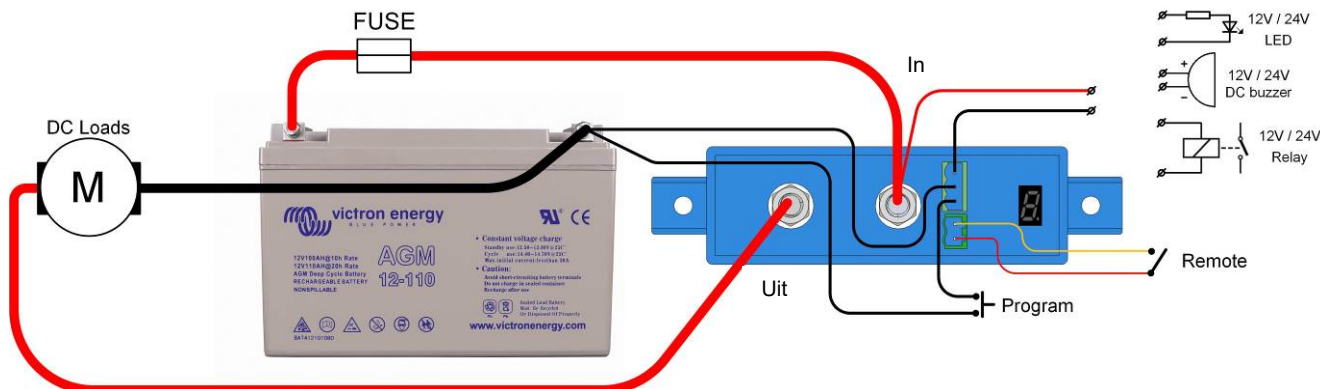
Specificaties

BatteryProtect	BP-65	BP-100	BP-220
Maximale onafgebroken belastingstroom	65 A	100 A	220 A
Piekstroom	250 A	600 A	600 A
Bedrijfsspanningsbereik	6 – 35 V		
Stroomverbruik	Wanneer ingeschakeld: 1,5 mA Wanneer uit of in het geval van uitschakeling bij lage spanning : 0,6 mA		
Vertraging alarmuitgang	12 seconden		
Max. belasting alarmuitgang	50mA (kortsluitvast)		
Vertraging bij het ont koppelen van de belasting	90 seconden (direct wanneer geactiveerd door de VE.Bus BMS)		
Vertraging bij het opnieuw aansluiten van de belasting	30 seconden		
Standaarddrempels	Deactiveren: 10,5 V of 21 V Activeren: 12 V of 24 V		
Bedrijfstemperatuurbereik	Volledige belasting: -40 °C tot +40 °C (tot en met 60% van de nominale belasting bij 50 °C)		
Aansluiting	M6	M8	M8
Aandraaimoment	5 Nm	9 Nm	9 Nm
Gewicht	0,2 kg 0,5 lbs	0,5 kg 0,6 lbs	0,8 kg 1,8 lbs
Afmetingen (hxbxd)	40 x 48 x 106 mm 1,6 x 1,9 x 4,2 inch	59 x 42 x 115 mm 2,4 x 1,7 x 4,6 inch	62 x 123 x 120 mm 2,5 x 4,9 x 4,8 inch

Voorbeeld bedradingsschema's



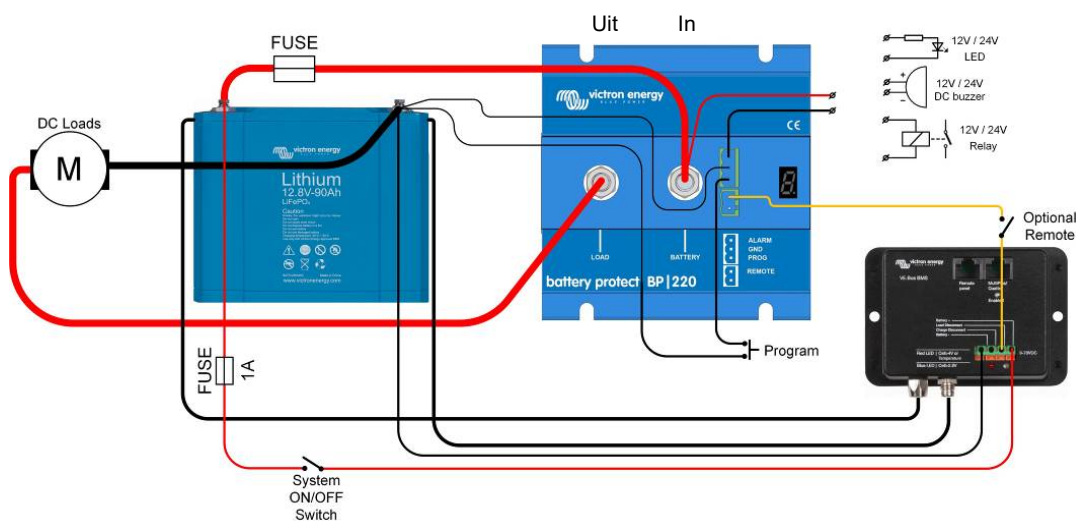
Figuur 1: Aansluitschema van de BP-65



Figuur 2: Aansluitschema van de BP-100 en BP-220

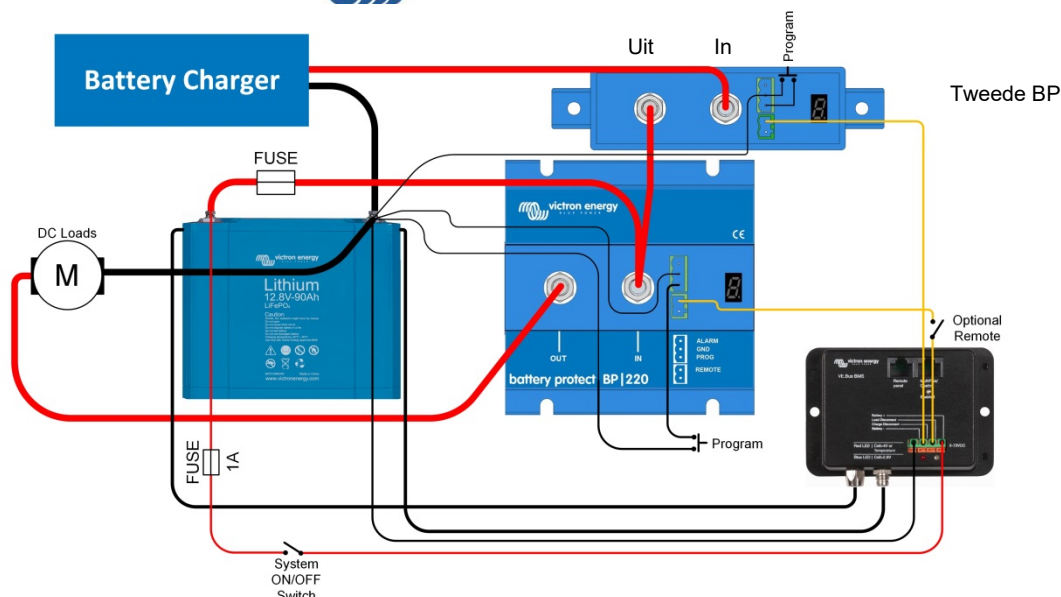
- 1.1 ALARM
- 1.2 GND
- 1.3 PROG
- 2.1 REMOTE (externe schakelaar kan ook worden aangesloten tussen pin 2.1 en accu-plus)
- 2.2 REMOTE + (beschermd tegen kortsluiting met interne 10kΩ-serieweerstand)

Figuur 3: Connector- en pinnummering

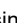


Figuur 4: Systeem met Li-ion-accu

Opmerking: De BP zal deactiveren wanneer de controle-ingang potentiaalvrij wordt. Als de accuspanning herstelt na het ontkoppelen (wat zal gebeuren wanneer er geen andere belastingen op de accu zijn aangesloten), zal de uitgang van de Ve.Bus BMS hoog worden en zal de BP na 30 seconden opnieuw worden ingeschakeld. Na 3 pogingen om opnieuw in te schakelen, blijft de BP gedeactiveerd totdat de accuspanning is toegenomen tot boven de 13V (resp. 26V) gedurende ten minste 30 seconden (wat een signaal is dat de accu wordt opgeladen). De onderspanningsdrempels en de alarmuitgang van de BP zijn in deze modus inactief.



Figuur 5: Tweede BatteryProtect tussen een acculader of de MPPT-zonnelaadcontroller en een Li-ion-accu

De tweede BP vervangt een Cyrix-Li-laadrelais (voordelen: lager stroomverbruik, alarmrelais). (niet van toepassing als de lader externe aan/uit-aansluitingen heeft en kan worden bediend met een interface-kabel tussen de BMS en de oplader) Kies programma  voor deze toepassing.

Let op: ongecontroleerde omgekeerde stroom zal door een BatteryProtect lopen als $V_{uit} > V_{in}$. Gebruik daarom nooit een BatteryProtect om accu's op te laden.

BIJLAGE

Foutcodes

E1: Kortsluiting

Bescherming tegen kortsluiting werd geactiveerd in geval van een kortsluiting, een overbelastingstoestand of overmatige toevloedstroom - zoals bij het trachten rechtstreeks een inverter aan te drijven

- 1- Controleren op een mogelijke kortsluitingstoestand
- 2- Bevestigen dat de laadstroomdruk het huidige BP-stroomgehalte niet overschrijdt
- 3- De BP gebruiken om de op afstand bediende aan/uitschakelaar op ladingen met hoge toevloedstromen te regelen, in plaats van rechtstreeks de DC-toevoer in te schakelen/uit te schakelen
- 4- Controleren op losse/hoge weerstandsverbindingen en ervoor zorgen dat correcte meetinstrumentbedrading in de installatie gebruikt wordt

E2: Overtemperatuur

Bescherming tegen overtemperatuur wordt geactiveerd bij overmatige interne temperatuur

- 1- Bevestigen dat de laadstroomdruk het huidige BP-stroomgehalte niet overschrijdt
- 2- Controleren op losse/hoge weerstandsverbindingen en ervoor zorgen dat correcte meetinstrumentbedrading in de installatie gebruikt wordt
- 3- Het BP-toestel niet installeren op een locatie die blootgesteld is aan hoge temperatuur of stralingswarmte - BP verplaatsen naar een koelere plaats of bijkomende extra koeling voorzien

E3: Onderspanning

Bescherming tegen onderspanning wordt geactiveerd wanneer het invoervoltage onder de onder-voltagegrens valt, geselecteerd voor 90 seconden

- 1- Uitschakelen/ontkoppelen ladingen en herladen van de batterij
- 2- Oplaadsysteem en batterij controleren op correcte werking

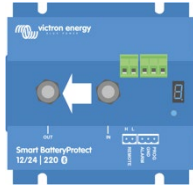
E4: Over-voltage

Bescherming tegen over-voltage wordt geactiveerd wanneer het invoervoltage 16 V (voor 12 V-systemen) of 32 V (voor 24 V-systemen) overschrijdt

- 1- De configuratie bevestigen van alle oplaadtoestellen in het systeem - in het bijzonder instellingen systeemvoltage en oplaadvoltage
- 2- Oplaadsysteem controleren op correcte werking
- 3- Bevestigen dat BP-systeemvoltageconfiguratie correct is

Installation

- Le BatteryProtect (BP) doit être installé dans un local bien aéré et à proximité de la batterie (50 cm au maximum, mais jamais au-dessus de la batterie en raison des risques d'émanation de gaz corrosifs !). **Une chute de tension sur un câble long ou sous-dimensionné entre le pôle positif de la batterie et le BP peut déclencher une alarme de court-circuit au démarrage de la charge, ou entraîner l'arrêt inopiné du BP.**
- Un fusible de la bonne taille doit être inséré, conformément à la réglementation en vigueur, dans le câble entre la batterie et le BP.
- Le BP est conçu pour permettre au courant de circuler uniquement des bornes IN (batterie) à OUT (charge). Les courants inverses des bornes OUT à IN sont strictement interdits et endommageraient l'appareil. Si vous souhaitez utiliser le BP en tant que déconnexion d'une source de charge, vous devez orienter l'unité dans le système de sorte que le courant circule dans la direction voulue, de IN à OUT.
- La protection contre les courts-circuits du BP s'activera si vous essayez de connecter directement des charges avec des condensateurs sur leur entrée (par exemple, des onduleurs). Pour ce cas d'utilisation, utilisez le BP pour contrôler l'interrupteur marche/arrêt à distance de l'onduleur, au lieu de déconnecter la ligne CC de puissance supérieure.
- Utilisez un fil de 1,5 mm² (inclus) pour la connexion négative qui doit être raccordée directement au pôle négatif de la batterie. Aucun autre équipement ne doit être raccordé à ce fil.
- Le BP détectera automatiquement la tension du système **une seule fois** après la connexion des pôles positif et négatif à la batterie. Le voltage sélectionné (12 ou 24 V) est enregistré, et toute détection automatique ultérieure est désactivée. Voir **d** dans le tableau de programmation pour les instructions de réinitialisation lors de la réutilisation du BP dans une autre installation.
- Ne connectez pas la sortie de la charge tant que le BP n'a pas été entièrement programmé.
- Un interrupteur marche/arrêt à distance peut être connecté à un connecteur avec deux pôles (voir l'illustration 1) ou entre la broche 2-1 du connecteur à deux pôles et le pôle positif de la batterie.
- Un buzzer, un voyant LED ou un relais peut être connecté entre la sortie d'alarme et le pôle positif de la batterie (voir l'illustration 1). Charge maximale sur la sortie de l'alarme : 50 mA (protection contre les courts-circuits).


Évènements de déconnexion de charge et options de sortie de l'alarme

Mode Buzzer ou LED (buzzer ou LED connecté à la sortie de l'alarme) :

- En cas de sous-tension, une alarme continue démarrera après 12 secondes. Le BP déconnectera la charge après 90 secondes et l'alarme s'arrêtera. Délai de reconnexion : 30 secondes.
- En cas de surtension, la charge sera immédiatement déconnectée et une alarme intermittente sera active tant que le problème de surtension n'aura pas été réglé. Il n'y a aucun délai de reconnexion.

Mode Relais (relais connecté à la sortie de l'alarme) :

- En cas de sous-tension, le relais s'enclenche après 12 secondes. Le BP déconnectera la charge après 90 secondes et le relais se désenclenche.
- En cas de surtension, la charge sera immédiatement déconnectée et la sortie de l'alarme restera inactive. Niveaux de déclenchement en cas de surtension : 16 V et 32 V, respectivement

Mode Lithium-ion :

- Connectez la sortie de déconnexion de la charge du BMS du VE.Bus à la broche 2-1.
- La charge est immédiatement déconnectée lorsque la sortie de déconnexion de la charge du BMS du VE.Bus passe de « élevée » à « flottante » (car la cellule de la batterie est en sous-tension, surtension ou surchauffe). Les seuils de sous-tension et la sortie de l'alarme du BP sont inactifs sous ce mode.

Fonctionnement

Quatre modes d'erreur différents peuvent être indiqués sur l'écran à 7 segments :

- E 1 Court-circuit détecté
- E 2 Surcharge ou surchauffe
- E 3 Sous-tension
- E 4 Surtension

Après 5 minutes, l'erreur ne s'affiche plus afin de réduire la consommation de courant.

Le point décimal de l'écran à 7 segments est utilisé pour l'indication du statut :

- S'il est fixe : le BP essaie d'activer la sortie.
- S'il clignote à intervalles de 5 secondes : la sortie est active.
- S'il clignote à intervalles de 2 secondes en mode lithium-ion : la sortie est en cours de connexion

Contrôle à distance et court-circuit

- Le BP connectera la charge 1 seconde après la fermeture du contact à distance.
- Le BP déconnectera immédiatement la charge si le contact à distance est ouvert.
- En mode Lithium-ion, le BP connectera la charge 30 secondes après que le BMS du VE.Bus ait élevé l'entrée à distance du BP. Ce délai augmente jusqu'à 3 minutes en cas de commutation fréquente.
- En cas de court-circuit, le BP essaiera de connecter la charge toutes les 5 secondes. Après deux essais, l'écran affichera E 1 (court-circuit détecté).

Programmation

Lorsqu'il est éteint (ouvert à distance) le BP peut être programmé pour les tensions et modes souhaités en connectant la broche PROG à la terre. Veuillez consulter le tableau de programmation.

L'écran fera défiler les tensions d'arrêt et de démarrage. Déconnectez la broche PROG lorsque la tension souhaitée s'affiche.

L'écran confirmera la tension et le mode par défaut (R) choisis deux fois.

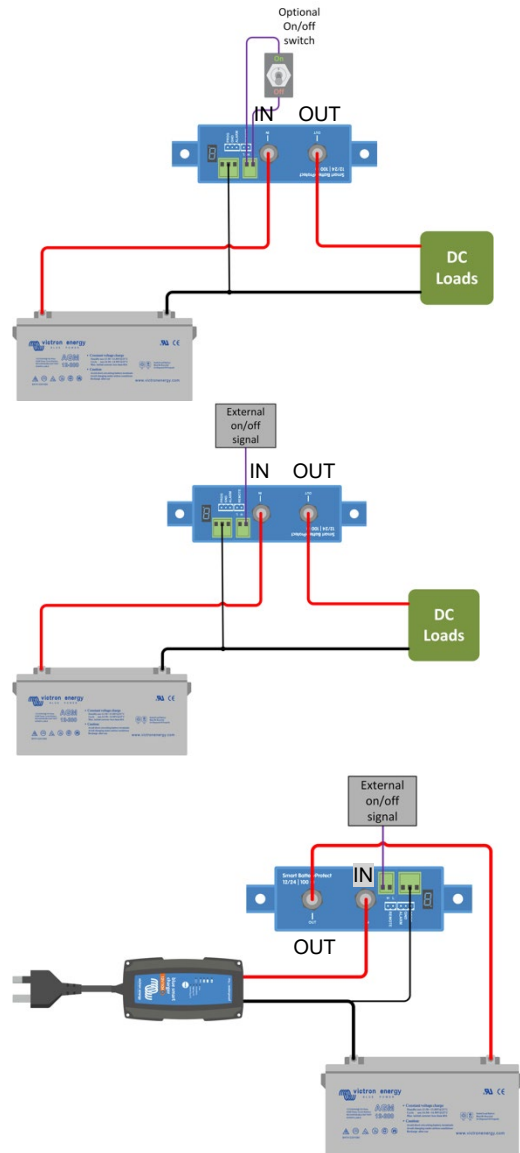
Connectez à nouveau la broche PROG à la terre si un autre mode (b, c ou d) est nécessaire. Déconnectez lorsque le mode requis s'affiche.

L'écran confirmera la tension et le mode choisis deux fois.

Tableau de programmation

Écran à 7 segments	Arrêt en cas de sous-tension Système 12 V / 24 V	Redémarrage en cas de sous-tension Système 12 V / 24 V
0	10,5 V / 21 V	12 V / 24 V
1	10 V / 20 V	11,5 V / 23 V
2	9,5 V / 19 V	11,5 V / 23 V
3	11,25 V / 22,5 V	13,25 V / 26,5 V
4	11,5 V / 23 V	13,8 V / 27,6 V
5	10,5 V / 21 V	12,8 V / 25,6 V
6	11,5 V / 23 V	12,8 V / 25,6 V
7	11,8 V / 23,6 V	12,8 V / 25,6 V
8	12 V / 24 V	13 V / 26 V
9	10 V / 20 V	13,2 V / 26,4 V
R	Mode Buzzer ou LED	
b	Mode Relais	
c	Mode Lithium-ion	
d	Détecter la tension du système	

BatteryProtect	BP-65	BP-100	BP-220
Courant de charge continu maximal	65 A	100 A	220 A
Puissance de pointe	250 A	600 A	600 A
Plage de tension d'exploitation	6 – 35 V		
Consommation de courant	Si allumé : 1,5 mA Si éteint ou si arrêté en cas de tension faible : 0,6 mA		
Délai de sortie de l'alarme	12 secondes		
Charge maximale sur sortie de l'alarme	50 mA (protection contre les courts-circuits)		
Délai de déconnexion de charge	90 secondes (immédiate si déclenchement par le BMS du VE.Bus)		
Délai de reconnexion de la charge	30 secondes		
Seuils par défaut	Désenclencher : 10,5 V ou 21 V Enclencher : 12 V ou 24 V		
Plage de température d'exploitation	Pleine charge : Entre - 40 °C et + 40 °C (jusqu'à 60 % de la charge nominale à 50 °C)		
Connexion	M6	M8	M8
Couple de montage	5 Nm	9 Nm	9 Nm
Poids	0,2 kg 0,5 livres	0,5K g 0,6 livres	0,8 kg 1,8 livres
Dimensions (H x L x P)	40 x 48 x 106 mm 1,6 x 1,9 x 4,2 pouces	59 x 42 x 115 mm 2,4 x 1,7 x 4,6 pouces	62 x 123 x 120 mm 2,5 x 4,9 x 4,8 pouces

Exemples de schémas de câblage


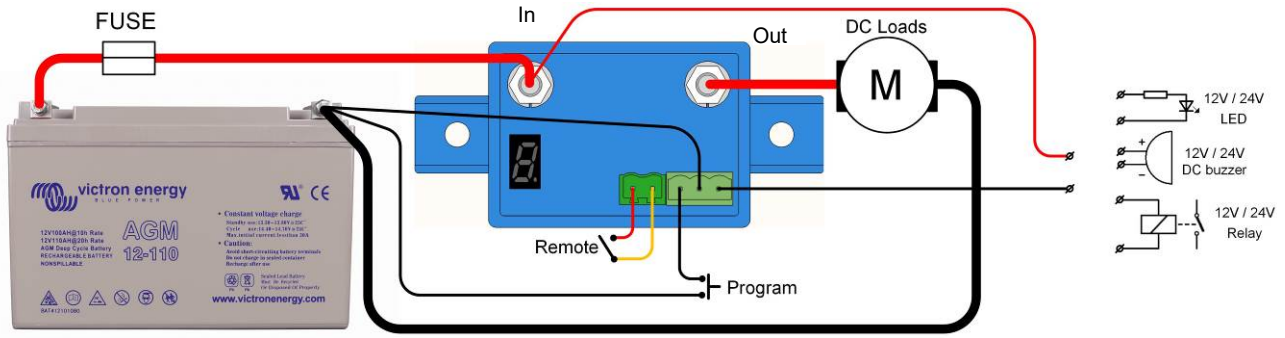


Illustration 1 : schéma de connexion du BP-65

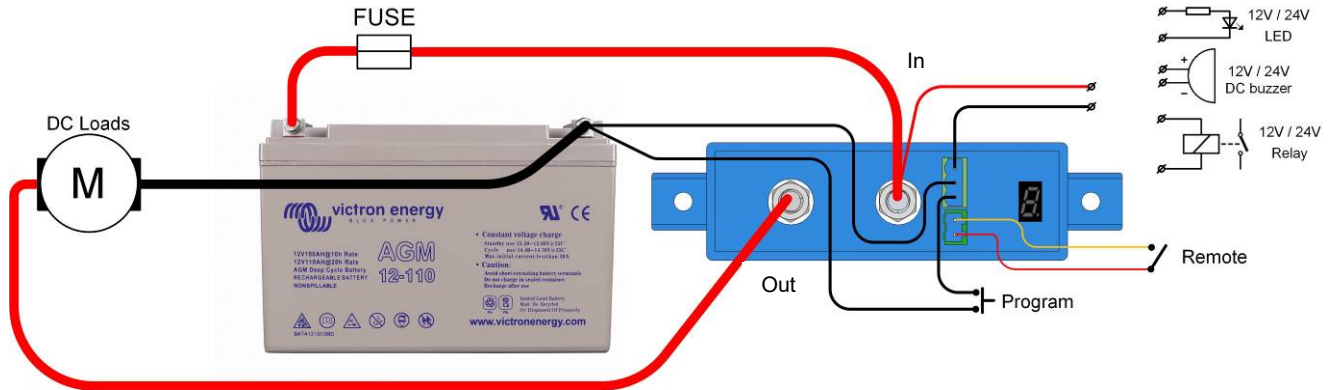


Illustration 2 : Schéma de connexion du BP-100 et du BP-220

- | | | |
|---|---------------------|--|
| ■ | 1.1 ALARM | |
| ■ | 1.2 GND | |
| ■ | 1.3 PROG | |
| ■ | 2.1 REMOTE | (le commutateur à distance peut également être connecté entre la broche 2.1 et le pôle positif de la batterie) |
| ■ | 2.2 REMOTE + | (protégé contre les courts-circuits avec résistance interne de la série 10 kΩ) |

Illustration 3 : Numérotation des broches du connecteur

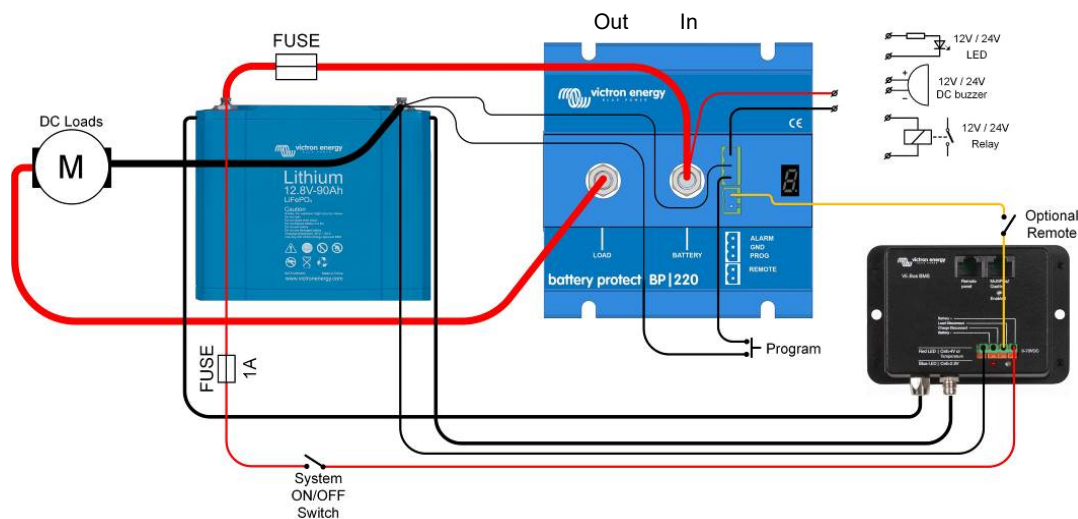


Illustration 4 : Système avec batterie Li-ion

Remarque : Le BP se désactivera lorsque son entrée de contrôle deviendra flottante. Si la tension de la batterie se rétablit après la déconnexion (ce qui aura lieu quand aucune autre charge ne sera connectée à la batterie), la sortie du BMS s'élèvera et le Cyrix se réactivera après 30 secondes. Après 3 essais de réactivation, le BP restera désactivé jusqu'à ce que la tension de la batterie soit supérieure à 13 V (ou 26 V respectivement) pendant au moins 30 secondes (ce qui signifie que la batterie est en cours de charge). Les seuils de sous-tension et la sortie de l'alarme du BP sont inactifs sous ce mode.

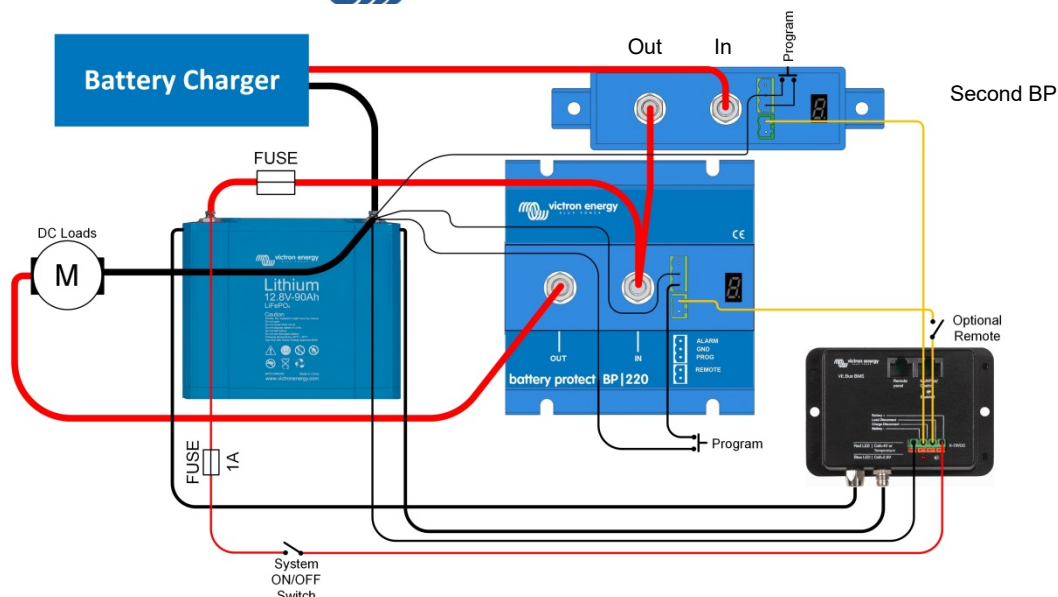



Illustration 5 : Deuxième BatteryProtect entre un chargeur de batterie ou un contrôleur de charge solaire MPPT et une batterie Li-ion

Le deuxième BP remplace un relais de charge Cyrix-Li (avantages : consommation d'énergie réduite, relais d'alarme). (non applicable si le chargeur a des contacts marche/arrêt à distance et peut être contrôlé avec un câble d'interface entre le BMS et le chargeur) Choisissez le programme  pour cette application.

Attention : un courant inverse non contrôlé circulera à travers un BatteryProtect si $V_{out} > V_{in}$. Par conséquent, vous ne devez jamais utiliser un BatteryProtect pour une recharge de batterie à batterie.

ANNEXE

Codes d'erreur

E1 : Court-circuit

La protection contre les courts-circuits s'active en cas de court-circuit, de surchauffe ou d'excès de courant d'appel – comme par exemple lorsqu'on essaye d'alimenter directement un convertisseur

- 💡 1- Vérifiez que le système ne se trouve pas en état de court-circuit
- 2- Confirmez que le courant extrait par la charge ne dépasse pas la valeur nominale du courant du BP
- 3- Utilisez le BP pour contrôler l'allumage/arrêt à distance sur les charges avec des courants d'appel élevés, plutôt que pour allumer/éteindre directement l'alimentation CC
- 4- Vérifiez que les connexions de haute résistance ne soient pas trop desserrées, et assurez-vous que l'on utilise le diamètre correct du câblage dans l'installation

E2 : Surchauffe

La protection contre la surchauffe s'active en cas de température interne excessive

- 💡 1- Confirmez que le courant extrait par la charge ne dépasse pas la valeur nominale du BP
- 2- Vérifiez que les connexions de haute résistance ne soient pas trop desserrées, et assurez-vous que l'on utilise le diamètre correct du câblage dans l'installation
- 3- Ne pas installer l'unité BP dans un endroit exposé à des températures élevées ou à une chaleur rayonnante – Réinstallez le BP dans un endroit plus frais, ou installez une unité de refroidissement active supplémentaire

E3 : Sous-tension

La protection contre les sous-tensions s'active lorsque la tension d'entrée chute en dessous de la limite de sous-tension choisie pendant 90 secondes

- 💡 1- Éteignez/déconnectez des charges et rechargez la batterie
- 2- Vérifier que le système de charge et la batterie fonctionnent correctement

E4 : Surtension

La protection contre les surtensions s'active lorsque la tension d'entrée dépasse 16 V (pour des systèmes de 12 V) ou 32 V (pour des systèmes de 24 V)

- 💡 1- Confirmez la configuration de tous les dispositifs de charge au sein du système – en particulier les paramètres de tension de charge et de tension du système
- 2- Vérifiez que le système de charge fonctionne correctement

Installation

1. Der BatteryProtect (BP) ist in einem gut belüfteten Bereich und vorzugsweise in Nähe der Batterie (Abstand maximal 50 cm) anzubringen (aufgrund möglicher Schadgase jedoch nicht über der Batterie!). Ein **Spannungsabfall durch ein zu langes oder unterdimensioniertes Kabel zwischen dem Pluspol der Batterie und dem BP kann zu einem Kurzschlussalarm führen, wenn die Last eingeschaltet wird, oder auch zu einem unerwarteten Abschalten.**

2. In das Kabel zwischen der Batterie und dem BP muss eine geeignete Sicherung eingefügt werden, die den örtlichen Bestimmungen entspricht.

3. Der BP ist so konzipiert, dass der Strom nur von IN (Batterie) zu OUT (Last) -Klemmen fließen kann.

Rückströme von OUT- zu IN-Klemmen sind strengstens verboten und führen zu Schäden am Gerät. Wenn Sie den BP als Trennvorrichtung für eine Ladequelle verwenden möchten, müssen Sie die Einheit im System so ausrichten, dass der Strom in die vorgesehene Richtung fließt, IN nach OUT.

4. Der Kurzschlusschutz des BP wird aktiviert, wenn Sie versuchen, Lasten mit Kondensatoren an deren Eingang direkt anzuschließen (z.B. Wechselrichter). Für diesen Anwendungsfall verwenden Sie bitte den BP, um den Fernsteuerungs-Ein/Aus-Schalter am Wechselrichter zu steuern, anstatt die DC-Leitung mit höherer Leistung zu trennen.

5. Verwenden Sie für den Minusanschluss ein 1,5 mm² Kabel (im Lieferumfang enthalten), das direkt an die Batterie Minus angeschlossen werden sollte. Es dürfen keine anderen Geräte mit diesem Draht verbunden sein.

6. Der BP erkennt die Systemspannung nur **einmalig** nach Anschluss von Plus und Minus an die Batterie automatisch. Die gewählte Spannung (12 oder 24 V) wird gespeichert und die weitere automatische Erkennung wird deaktiviert. Sehen **d** Sie in der Programmierertabelle nach, wie Sie sie zurücksetzen können, wenn Sie den BP in einer anderen Installation wiederverwenden.

7. Verbinden Sie den Lastausgang erst, nachdem der BP vollständig programmiert wurde.

8. Es lässt sich ein ferngesteuerter Ein-/Aus-Schalter an den zweipoligen Stecker (siehe Abbildung 1) oder zwischen Pol 2-1 des zweipoligen Steckers und den Pluspol der Batterie anschließen.

9. Ein akustisches Signal, eine LED oder ein Relais lässt sich zwischen den Alarmausgang und den Pluspol der Batterie anschließen (siehe Abbildung 1). Maximale Last am Alarmausgang: 50 mA (kurzschlussfest)

Vorfälle, die zum Abschalten der Last führen, und Optionen für den Alarmausgang

Akustischer Alarm oder LED-Modus (es ist ein akustischer Alarm oder eine LED an den Alarm-Ausgang angeschlossen):

- Im Falle einer auftretenden Unterspannung schaltet sich nach 12 Sekunden ein anhaltender Alarm ein. Nach 90 Sekunden schaltet der BP die Last ab und der Alarm hört auf. Wiedereinschaltungsverzögerung: 30 Sekunden
- Im Falle einer auftretenden Überspannung wird die Last sofort abgeschaltet und ein periodischer Alarm bleibt solange eingeschaltet, bis das Problem mit der Überspannung gelöst wurde. Es gibt keine Wiedereinschaltungsverzögerung.

Relais-Modus (ein Relais ist an den Alarmausgang angeschlossen):

- Im Falle einer auftretenden Unterspannung spricht nach 12 Sekunden ein Relais an. Nach 90 Sekunden schaltet der BP die Last ab und das Relais fällt zurück.
- Bei einer auftretenden Überspannung wird die Last sofort abgeschaltet und der Alarmausgang bleibt nicht aktiv. Überspannungsauslösestufen: 16 V bzw. 32 V

Lithium-Ionen-Modus:

- Verbinden Sie den Ausgang für die Lastabschaltung am VE.Bus BMS mit Pol 2-1. Die Last wird sofort abgeschaltet, wenn der Lastabschaltausgang des VE.Bus BMS von "hoch" auf "freischwebend" wechselt (aufgrund von Batteriezellen unter Spannung, Überspannung oder Übertemperatur). Die Schwellwerte für die Unterspannung und der Alarmausgang am BP sind in diesem Modus nicht aktiv.

Betrieb

Es gibt 4 mögliche Fehlermodi, die dann auf der 7-Segmentanzeige erscheinen:

- **E1** Kurzschluss festgestellt
- **E2** Überlastung oder Übertemperatur
- **E3** Unterspannung
- **E4** Überspannung

Nach 5 Minuten wird der Fehler nicht länger angezeigt, um den Stromverbrauch zu senken.

Der Dezimalpunkt der 7-Segmentanzeige wird für die Statusanzeige verwendet:

- Er leuchtet konstant: der BP versucht den Ausgang zu aktivieren
- Er blinkt alle 5 s: Ausgang ist aktiv
- Blinkt alle 2 Sekunden im Lithium-Ionen-Modus: Ausgang "Verbinden".

Fernsteuerung und Kurzschluss

- Der BP wird die Last 1 Sekunde, nachdem der Fernsteuerungskontakt geschlossen wurde, verbinden.
- Der BP wird die Last sofort trennen, wenn der Fernsteuerungskontakt geöffnet wird.
- Im Lithium-Ionen-Modus verbindet der BP die Last 30 Sekunden nachdem der Fernsteuerungseingang des BP durch den VE.Bus BMS auf "HIGH" gesetzt wurde. Diese Verzögerung erhöht sich auf 3 Minuten, wenn häufig umgeschaltet wird.
- Im Falle eines Kurzschlusses versucht der BP die Last alle 5 Sekunden anzuschließen. Nach zwei Versuchen wird das Display anzeigen **E1** (Kurzschluss festgestellt).

Programmierung

Im ausgeschalteten Zustand (ferngesteuert offen) kann der BP für die gewünschten Spannungen und Modi programmiert werden, indem der PROG-Pin mit der Masse verbunden wird. Bitte beachten Sie hierzu die Programmierungstabelle.

Das Display schaltet erst durch die Spannungen für das Abschalten und Neustarten. Wenn die gewünschte Spannung angezeigt wird, trennen Sie den Pol PROG.

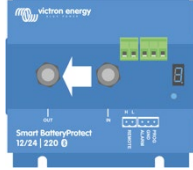
Das Display wird die gewählte Spannung und den Standardmodus (**R**) zweimal bestätigen.

Schließen Sie den PROG-Pin an die Masse, wenn ein anderer Modus (**b**, **C** oder **d**) erforderlich ist). Trennen Sie die Verbindung, wenn der gewünschte Modus angezeigt wird.

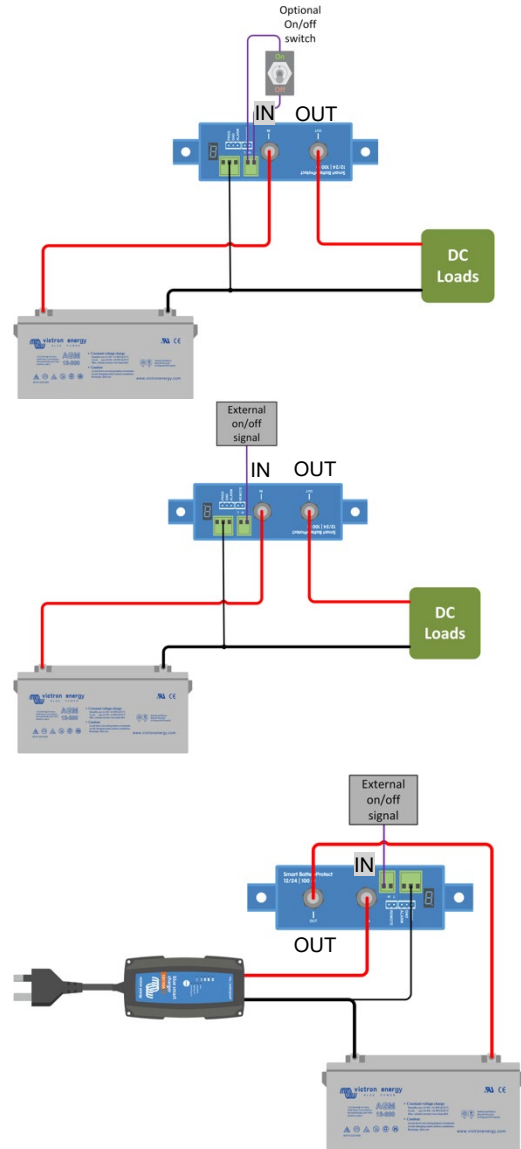
Das Display wird die ausgewählte Spannung und den Modus zweimal bestätigen.

Programmierungstabelle

7-Segmentanzeige	Abschalten wegen Unterspannung 12 V / 24 V System	Neustart nach Unterspannung 12 V / 24 V System
0	10,5 V/21 V	12 V/24 V
1	10 V/20 V	11,5 V/23 V
2	9,5 V/19 V	11,5 V/23 V
3	11,25 V/22,5 V	13,25 V/26,5 V
4	11,5 V/23 V	13,8 V/27,6 V
5	10,5 V/21 V	12,8 V/25,6 V
6	11,5 V/23 V	12,8 V/25,6 V
7	11,8 V/23,6 V	12,8 V/25,6 V
B	12 V/24 V	13 V/26 V
9	10 V/20 V	13,2 V/26,4 V
R	Akustischer Alarm oder LED-Modus	
b	Relais-Modus	
C	Lithium-Ionen-Modus	
d	Systemspannung erkennen	



BatteryProtect	BP-65	BP-100	BP-220
Maximum unterbrechungsfreier Laststrom	65 A	100 A	220 A
Spitzenstrom	250 A	600 A	600 A
Betriebsbereich Spannung	6-35 V		
Stromverbrauch	Wenn an: 1,5 mA Wenn aus oder nach Abschalten bei niedriger Spannung : 0,6 mA		
Verzögerung Alarmausgang	12 Sekunden		
Maximale Last am Alarmausgang	50 mA (kurzschlussfest)		
Verzögerung Last abschalten	90 Sekunden (sofort, wenn durch das VE.Bus BMS ausgelöst)		
Verzögerung Last wieder einschalten	30 Sekunden		
Standardschwellwerte	Ausschalten: 10,5 V oder 21 V Einschalten: 12 V oder 24 V		
Betriebstemperaturbereich	Volle Last: -40 °C bis +40 °C (bis zu 60 % des Nominalwertes der Last bei 50 °C)		
Anschluss	M6	M8	M8
Befestigungsdrehmoment	5 Nm 9 Nm 9 Nm		
Gewicht	0,2 kg 0,5 Pfund	0,5 kg 0,6 Pfund	0,8 kg 1,8 Pfund
Abmessungen (HxBxT)	40 x 48 x 106 mm 1,6 x 1,9 x 4,2 Zoll	59 x 42 x 115 mm 2,4 x 1,7 x 4,6 Zoll	62 x 123 x 120 mm 2,5 x 4,9 x 4,8 Zoll

Beispiel-Schaltpläne


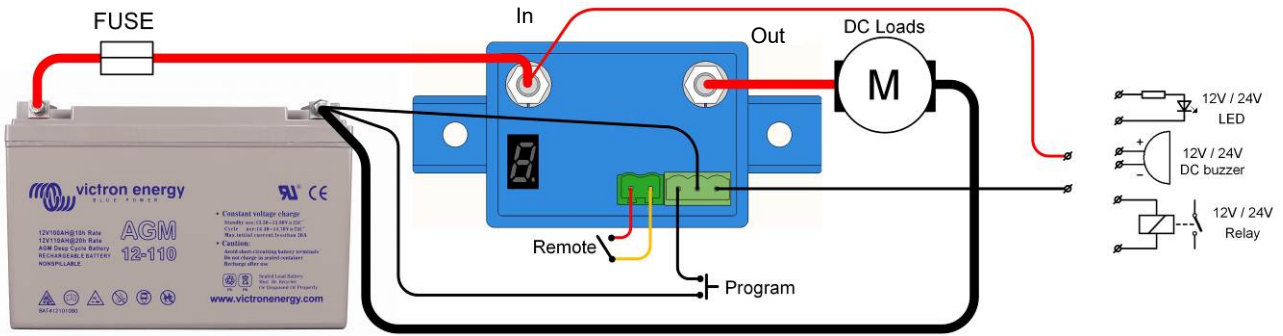


Abbildung 1: Anschlussplan des BP-65

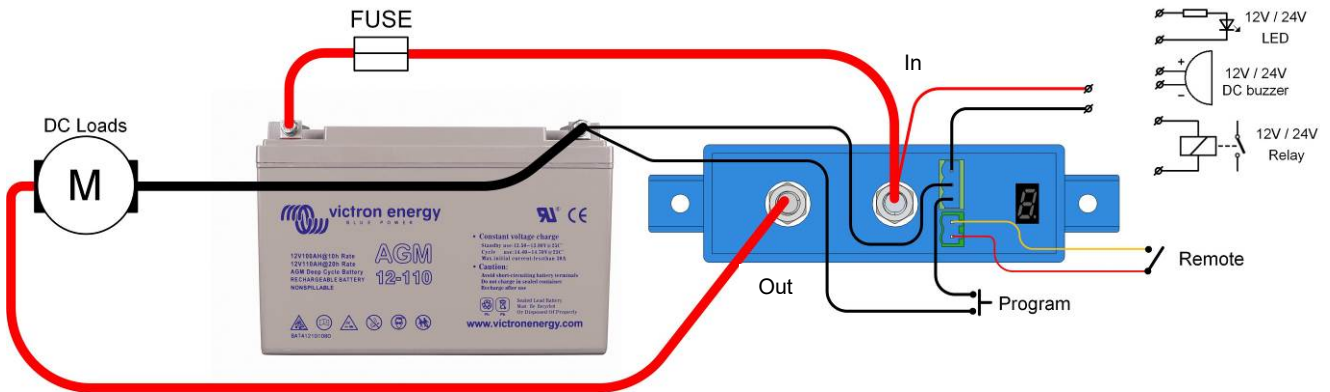


Abbildung 2: Anschlussplan des BP-100 und BP-220

- 1.1 ALARM
- 1.2 GND
- 1.3 PROG
- 2.1 REMOTE (der Fernschalter kann auch zwischen Pin 2.1 und Batterie Plus)
- 2.2 REMOTE + (kurzschlussfest durch internen 10kΩ Widerstand)

Abbildung 3: Steckverbinder und Pin-Nummerierung

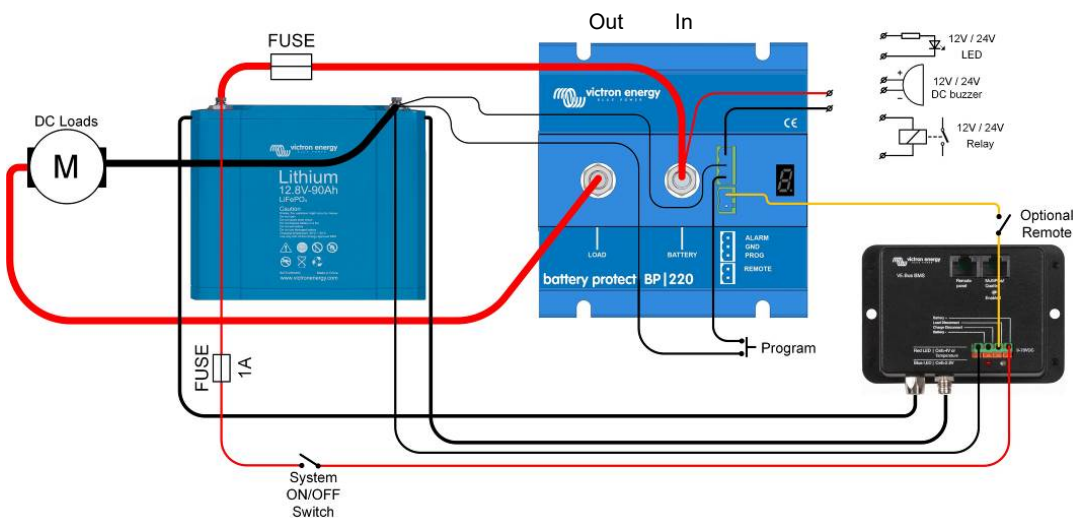


Abbildung 4: System mit Li-Ionen-Akku

Hinweis: Der BP wird deaktiviert, wenn sein Steuereingang freischwebend wird. Wenn sich die Batteriespannung nach dem Trennen wieder erholt (was der Fall ist, wenn keine anderen Verbraucher an die Batterie angeschlossen sind), wird die Leistung des VE.Bus BMS hoch und der BP wird nach 30 Sekunden wieder aktiviert. Nach 3 Versuchen des Wiedereinkuppelns bleibt der BP ausgeschaltet, bis die Batteriespannung für mindestens 30 Sekunden auf mehr als 13 V (bzw. 26 V) gestiegen ist (was ein Zeichen dafür ist, dass die Batterie wieder aufgeladen wird). Die Schwellwerte für die Unterspannung und der Alarmausgang am BP sind in diesem Modus nicht aktiv.

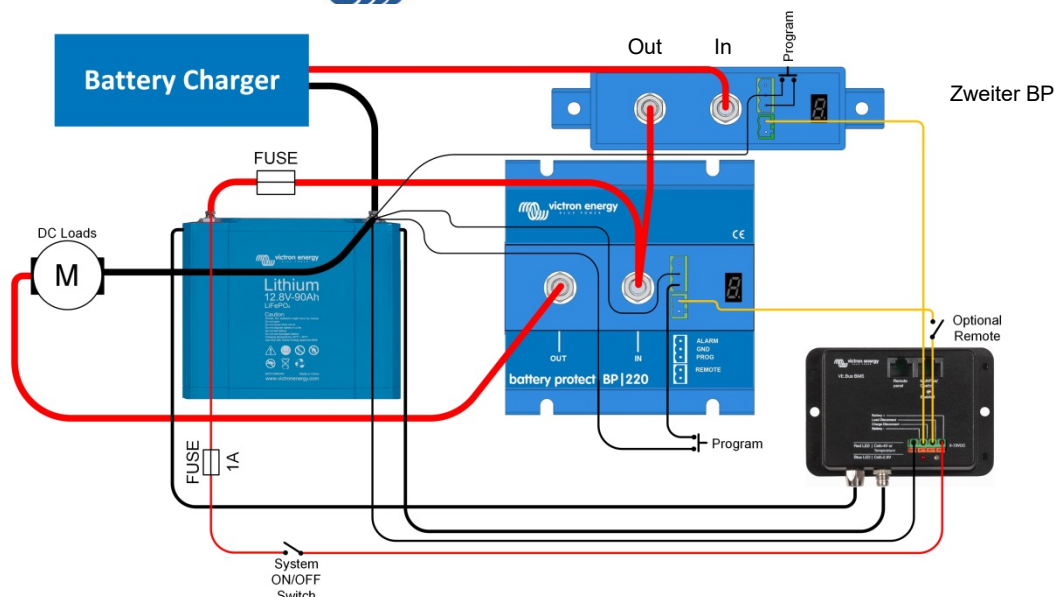


Abbildung 5: Zweiter Batterie-Schutz zwischen einem Batterieladegerät oder MPPT Solarladeregler und einem Li-Ionen-Akku

Der zweite BP ersetzt ein Cyrix-Li-Laderelais (Vorteile: geringerer Stromverbrauch, Alarmrelais). (entfällt, wenn das Ladegerät über Fern-Ein/Aus-Kontakte verfügt und mit einem Schnittstellenkabel zwischen BMS und Ladegerät gesteuert werden kann).

Wählen Sie das Programm **L** für diese Anwendung aus.

Achtung: Unkontrollierter Rückstrom fließt durch einen Batterieschutz, wenn $V_{out} > V_{in}$. Verwenden Sie daher niemals einen Batterieschutz für das Laden von Batterie zu Batterie.

ANHANG

Fehlercodes

E1: Kurzschluss

Der Kurzschlusschutz wird im Fall eines Kurzschlusses, einer Überlastbedingung und eines übermäßigen Einschaltstroms aktiviert - z. B. beim Versuch, einen Wechselrichter direkt zu speisen.

- 1- Anlage auf eine potenzielle Kurzschlussbedingung überprüfen
- 2- Bestätigen, dass die Laststromaufnahme den BP-Strom-Nennwert nicht überschreitet
- 3- BP zur Steuerung des Fern-Ein-/Aus Schalters bei Lasten mit hohen Einschaltströmen verwenden, anstatt die Gleichstromversorgung direkt ein- und auszuschalten.
- 4- Anlage auf lose/hochohmige Verbindungen überprüfen, und sicherstellen, dass in der Installation eine geeignete Messgeräteverkabelung verwendet wird.

E2: Übertemperatur

Der Übertemperaturschutz wird bei einer zu hohen Innentemperatur aktiviert.

- 1- Bestätigen, dass die Laststromaufnahme den BP-Strom-Nennwert nicht überschreitet
- 2- Anlage auf lose/hochohmige Verbindungen überprüfen, und sicherstellen, dass in der Installation eine geeignete Messgeräteverkabelung verwendet wird.
- 3- BP-Einheit nicht an einem Ort installieren, der hohen Temperaturen oder Strahlungswärme ausgesetzt ist - BP-Einheit an eine kühlere Stelle verlegen, oder für zusätzliche aktive Kühlung sorgen.

E3: Unterspannung

Der Unterspannungsschutz wird aktiviert, wenn die Eingangsspannung 90 Sekunden lang unter die gewählte Unterspannungsgrenze fällt.

- 1- Lasten ausschalten/abtrennen und die Batterie wieder aufladen
- 2- Ladesystem und Batterie auf einwandfreien Betrieb überprüfen

E4: Überspannung

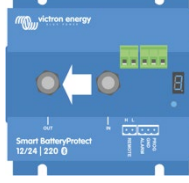
Der Überspannungsschutz wird aktiviert, wenn die Eingangsspannung 16 V (bei 12 V-Systemen) bzw. 32 V (bei 24 V-Systemen) übersteigt.

- 1- Konfiguration aller Ladegeräte im System bestätigen - insbesondere die Einstellungen der Systemspannung und der Ladespannung
- 2- Ladesystem auf einwandfreien Betrieb überprüfen
- 3- Bestätigen, dass die BP-Systemspannung richtig konfiguriert ist

BatteryProtect 12/24 V
 ESPAÑOL

Instalación

- El BatteryProtect (BP) deberá instalarse en una zona bien ventilada y preferiblemente cerca de la batería (50 cm como máximo), ipero no sobre ella, para evitar los posibles gases corrosivos que desprende! **La caída de tensión provocada por un cable de sección inferior a la adecuada o por su excesiva longitud entre el positivo de la batería y el BP puede dar lugar a una alarma de cortocircuito al iniciarse la carga, o a una desconexión inesperada.**
- Debe insertarse un fusible de tamaño apropiado, de acuerdo con las normativas locales, en el cable entre la batería y el BP.
- El BP está diseñado para que la corriente fluya sólo desde el terminal IN (batería) hasta el terminal OUT (carga). Las corrientes inversas que fluyan desde el terminal OUT hasta el terminal IN están estrictamente prohibidas, ya que dañarán el dispositivo. Si quiere utilizar el BP como desconexión para una fuente de carga, deberá orientar la unidad en el sistema de forma que la corriente fluya en la dirección deseada, IN hacia OUT.
- La protección contra cortocircuitos del BP se desactivará si intenta conectar directamente cargas con condensadores en sus entradas (p.ej. inversores). Para este tipo de uso, utilice el BP para controlar el interruptor On/Off remoto en el inversor, en vez de desconectar el cable de alimentación CC más alto.
- Utilice un cable de 1,5mm² (incluido) para la conexión negativa, que debe estar conectado directamente al negativo de la batería. No deberá conectar ningún otro dispositivo a este cable.
- El BP detecta, automáticamente y **sólo una vez**, la tensión del sistema tras la conexión del positivo y negativo a la batería. La tensión seleccionada (12 ó 24 V) se almacena, y se deshabilita cualquier otra detección automática. Consulte **d** en la tabla de programación para cómo resetearlo si va a usar el BP en una instalación distinta.
- No conecte la salida de la carga hasta que el BP esté completamente programado.
- Puede conectarse un interruptor remoto on-off al conector bifásico (ver figura 1) o entre el pin 2-1 del conector bifásico y el positivo de la batería.
- Puede conectarse una señal acústica, LED o relé entre la salida de alarma y el positivo de la batería (ver figura 1). Carga máxima sobre la salida de alarma: 50 mA (a prueba de cortocircuitos).


Eventos de desconexión de carga y opciones de salida de alarma

Modo de señal acústica o LED (señal acústica o LED conectado a la salida de alarma):

- En caso de subtensión, se iniciará una alarma continua después de 12 segundos. El BP desconectará la carga tras 90 segundos y la alarma se detendrá. Lapso de reconexión: 30 segundos.
- En caso de sobretensión, la carga se desconectará inmediatamente y permanecerá encendida una alarma intermitente hasta que se haya corregido el problema de sobretensión. No hay lapso de reconexión:

Modo relé (relé conectado a la salida de alarma):

- En caso de subtensión, el relé se conectará después de 12 segundos. El BP desconectará la carga tras 90 segundos y el relé se desconectará.
- En caso de sobretensión, la carga se desconectará inmediatamente y la salida de alarma permanecerá inactiva. Umbrales de sobretensión: 16 V y 32 V respectivamente

Modo Li-Ion

- Conectar la salida de carga por baja tensión del BMS del VE.Bus al pin 2-1. La carga se desconecta inmediatamente cuando la salida de desconexión de carga por baja tensión del BMS del VE.Bus conmuta de «high» (alto) a «free floating» (flotante) (debido a la subtensión, sobretensión o exceso de temperatura de las celdas de la batería). Los umbrales de subtensión y de salida de alarma del BP están inactivos en este modo.

Funcionamiento

Existen 4 posibles modos de error, que se indican en la pantalla de 7 segmentos:

- E 1 Detección de cortocircuito
- E 2 Sobrecarga o exceso de temperatura
- E 3 Subtensión
- E 4 Sobretensión

Pasados 5 minutos, el error ya no se muestra para reducir el consumo de corriente.

El punto decimal de la pantalla de 7 segmentos se utiliza para la indicación del estado:

- Encendido fijo: el BP intenta activar la salida
- Parpadeo cada 5 s: la salida está activa
- Parpadeo cada 2 s en el modo Li-ion: «connecting» (conectando) la salida

Control remoto y cortocircuito

- El BP conectará la carga 1 segundo después de cerrar el contacto remoto.
- El BP desconectará la carga inmediatamente cuando se abra el contacto remoto.
- Cuando se encuentre en modo Li-ion, el BP conectará la carga 30 segundos después de que la entrada remota del BP esté en el nivel alto mediante el BMS del VE.Bus. Este retardo se incrementa a 3 minutos en caso de conmutación frecuente.
- En caso de cortocircuito, el BP intentará conectar la carga cada 5 segundos. Tras dos intentos, la pantalla mostrará E 1 (detección de cortocircuito).

Programación

Cuando está apagado (con el remoto abierto), el BP puede programarse para las tensiones y modos

deseados conectando el pin PROG a la toma de tierra. Consulte la tabla de programación.

La pantalla se saltará la desconexión y reiniciará las tensiones. Desconecte el pin PROG cuando se muestre la tensión deseada.

La pantalla confirmará la tensión elegida y el modo por defecto (A) dos veces.

Vuelva a conectar el pin PROG a la toma de tierra si otro modo (b, c o d) fuese necesario. Desconectar cuando se muestre el modo requerido.

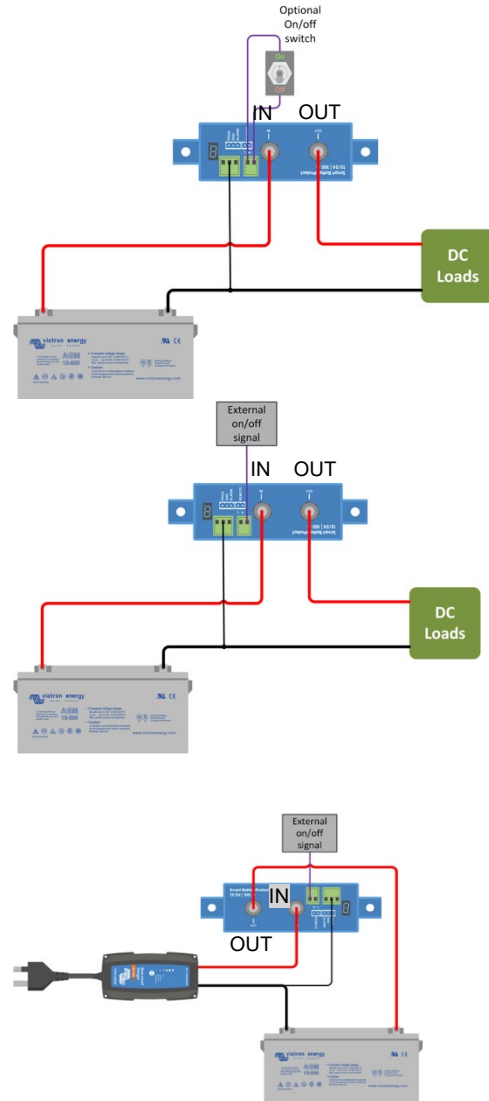
La pantalla confirmará la tensión elegida y el modo en dos ocasiones.

Tabla de programación

Pantalla de 7 segmentos	Subtensión de desconexión Sistema 12V/24V	Reinicio de subtensión Sistema 12V/24V
0	10,5V / 21V	12V / 24V
1	10V / 20V	11,5V / 23V
2	9,5V / 19V	11,5V / 23V
3	11,25V / 22,5V	13,25V / 26,5V
4	11,5V / 23V	13,8V / 27,6V
5	10,5V / 21V	12,8V / 25,6V
6	11,5V / 23V	12,8V / 25,6V
7	11,8V / 23,6V	12,8V / 25,6V
8	12V / 24V	13V / 26V
9	10V / 20V	13,2V / 26,4V
A	Modo de señal acústica o LED	
b	Relay mode (Modo relé)	
c	Modo Li-Ion	
d	Detección de la tensión del sistema	

Especificaciones

BatteryProtect	BP-65	BP-100	BP-220
Corriente de carga cont. máxima	65 A	100 A	220 A
Pico de corriente	250 A	600 A	600 A
Rango de tensión de trabajo	6-35 V		
Consumo de corriente	Encendido: 1,5 mA Apagado o desconectado por baja tensión: 0,6 mA		
Retardo de salida de alarma	12 segundos		
Carga máx. sobre la salida de alarma	50 mA (a prueba de cortocircuitos)		
Retardo de desconexión de la carga	90 segundos (inmediato si se activa mediante el BMS del VE.Bus)		
Retardo de reconexión de la carga	30 segundos		
Umbral por defecto	Desconexión: 10,5 V o 21 V Conexión: 12 V ó 24 V		
Rango de temperatura de trabajo	Carga completa: -40 °C a +40 °C (hasta el 60 % de carga nominal a 50 °C)		
Conexión	M6	M8	M8
Par de montaje	5 Nm	9 Nm	9 Nm
Peso	0,2 kg 0,5 lbs	0,5 kg 0,6 lbs	0,8 kg 1,8 lbs
Dimensiones (al x an x p)	40 x 48 x 106 mm 1,6 x 1,9 x 4,2 pulgadas	59 x 42 x 115 mm 2,4 x 1,7 x 4,6 pulgadas	62 x 123 x 120 mm 2,5 x 4,9 x 4,8 pulgadas

Ejemplos de diagramas de cableado


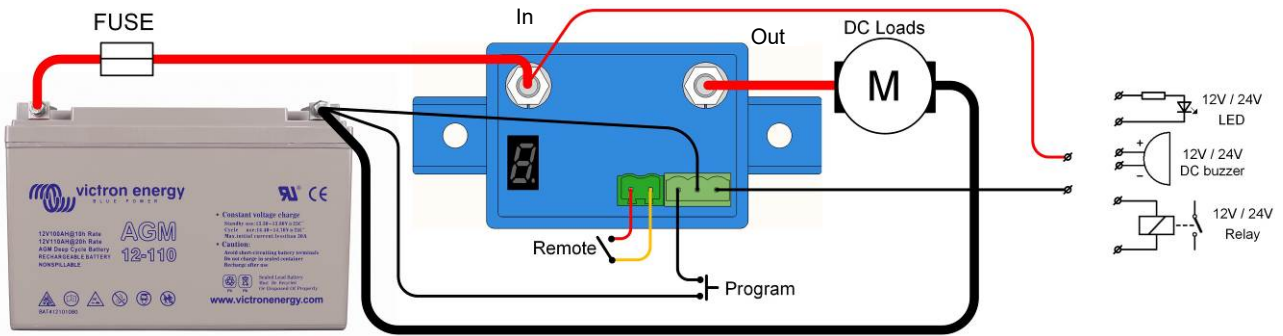


Figura 1 Diagrama de conexión del BP-65

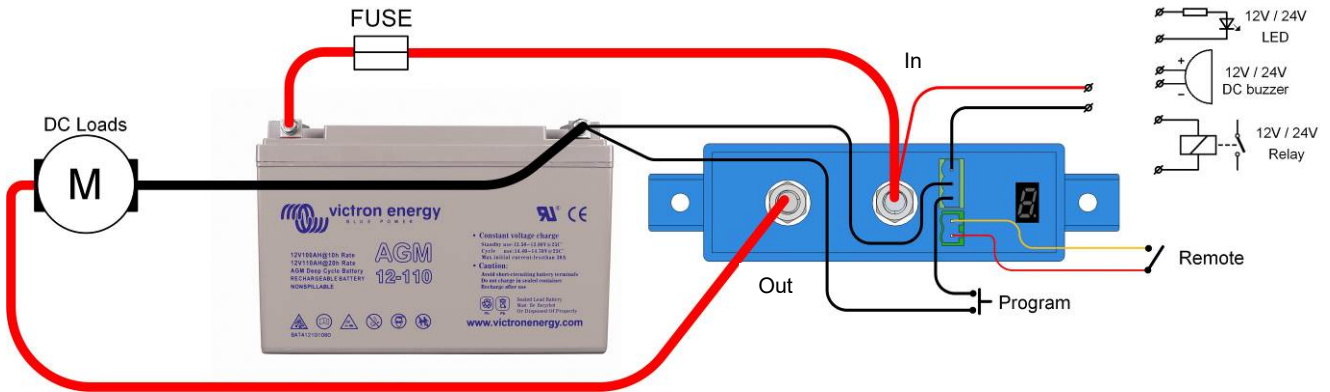


Figura 2: Diagrama de conexión del BP-100 y BP-220

- 1.1 ALARM
- 1.2 GND
- 1.3 PROG
- 2.1 REMOTE (El interruptor remoto también puede conectarse entre el pin 2.1 y el positivo de la batería)
- 2.2 REMOTE + (Protegido contra cortocircuitos con resistencia de serie interna de 10kΩ)

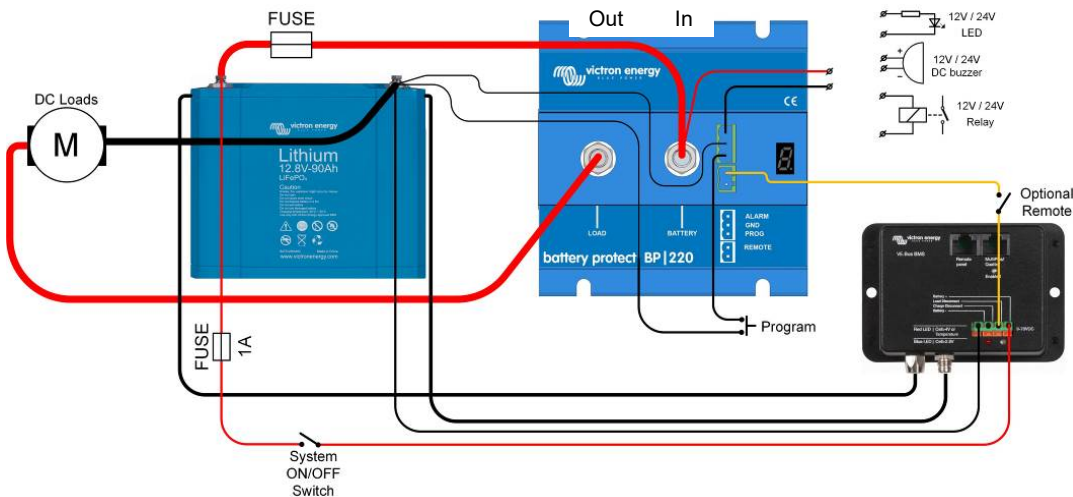


Figura 4: Sistema con batería de Li-ion

Nota: El BP se desconectará cuando su entrada de control se convierta en flotante. Si la tensión de la batería se recupera después de la desconexión (lo que ocurrirá cuando no haya otras cargas conectadas a la batería), la salida del BMS del VE.Bus pasará a ser alta y el BP de reactivará pasados 30 segundos. Tras tres intentos de reactivación, BP permanecerá desactivado hasta que la tensión de la batería aumente por encima de 13 V (26 V respectivamente) durante al menos 30 segundos (lo que es señal de que la batería se está recargando). Los umbrales de subtensión y de salida de alarma del BP están inactivos en este modo.

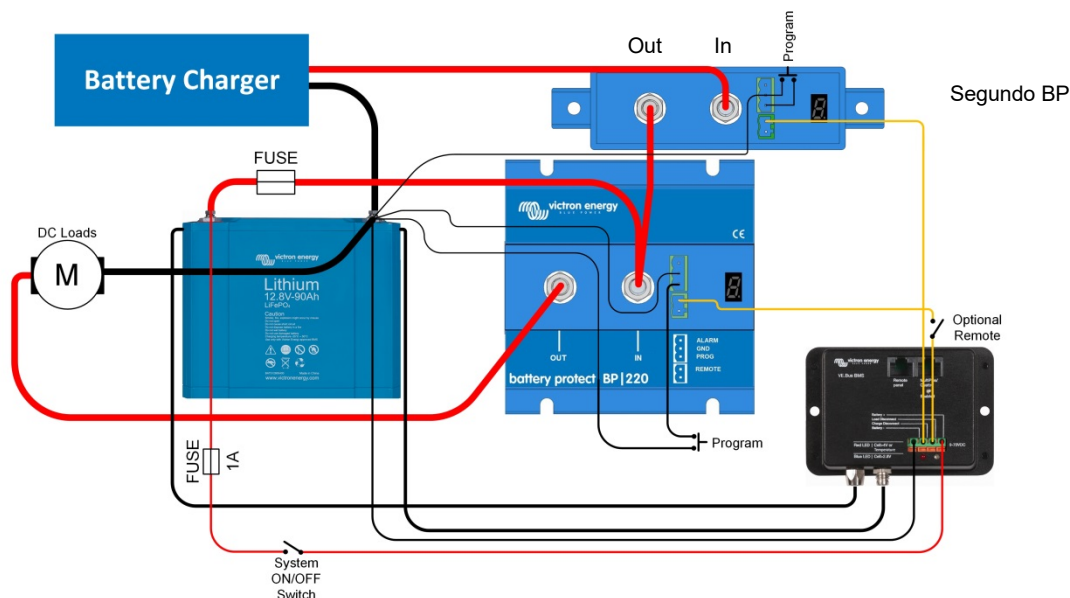



Figura 5: Segundo BatteryProtect entre un cargador de batería o controlador de carga solar MPPT y una batería de Li-ion

El segundo BP sustituye a un relé Cyrix-Li-charge (ventajas: menor consumo, relé de alarma).
 (no aplicable si el cargador tiene contactos de on/off remoto y puede controlarse con un cable de interfaz entre el BMS y el cargador)
 Seleccione el programa  para esta aplicación.

Precaución: fluirá una corriente inversa no controlada a través del BatteryProtect si $V_{out} > V_{in}$. Por lo tanto, nunca utilice un BatteryProtect para cargar de batería a batería.

APÉNDICE

Códigos de error

E1: Cortocircuito

La protección contra cortocircuitos se activa en caso de cortocircuito, sobrecarga o corriente de irrupción excesiva - como cuando se intenta encender directamente un inversor

- 1- Compruebe si hay una posible condición de cortocircuito
- 2- Confirme que la extracción de corriente de carga no supera el valor nominal de la corriente del BP
- 3- Use el BP para controlar el interruptor remoto on/off en cargas con altas corrientes de irrupción, en vez de encender/desconectar directamente la alimentación CC
- 4- Revise si hay conexiones sueltas/con alta resistencia y compruebe que la instalación cuenta con cableado del calibre adecuado

E2: Sobretemperatura

La protección contra sobretemperatura se activa en el caso de que la temperatura interna sea excesiva

- 1- Confirme que la extracción de corriente de carga no supera el valor nominal de la corriente del BP
- 2- Revise si hay conexiones sueltas/con alta resistencia y compruebe que la instalación cuenta con cableado del calibre adecuado
- 3- No instale la unidad BP en un lugar expuesto a altas temperaturas o calor radiante, mueva el BP a un lugar más fresco o proporcione refrigeración activa adicional

E3: Tensión baja

La protección contra la tensión baja se activa cuando la tensión de entrada cae durante 90 segundos por debajo del límite de tensión inferior seleccionado

- 1- Apague/desconecte las cargas y recargue la batería
- 2- Compruebe que el sistema de carga y la batería funcionan correctamente

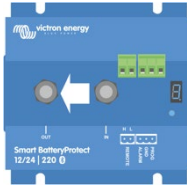
E4: Tensión alta

La protección frente a la tensión alta se activa en el caso de que la tensión de entrada supere los 64 V (para sistemas de 12 V) o 32 V (para sistemas de 24 V)

- 1- Confirme la configuración de todos los dispositivos de carga del sistema, en particular los ajustes de tensión del sistema y tensión de carga
- 2- Compruebe que el sistema de carga funciona correctamente
- 3- Compruebe que la configuración de la tensión del sistema BP es correcta

Installation

- BatteryProtect (BP) måste installeras i en välventilerad omgivning och helst nära (max. 50 cm ifrån) batteriet (dock inte ovanpå batteriet på grund av frätande gaser!). **Spänningsfall på grund av en lång eller för liten kabel mellan batteriets pluspol och batteriskyddet kan ge upphov till ett kortslutningslarm vid uppstart av belastningen eller till oväntade driftstopp.**
- Enligt lokala föreskrifter måste en säkring av passande storlek sättas in i kabeln mellan batteriet och batteriskyddet.
- BP är utformad för att endast tillåta att ström flyter från IN- (batteri) till UT- (belastning) terminalerna. Backströmning från UT- till IN-terminalerna är strikt förbjudet och kommer att skada enheten. Om du vill använda BP för fränkoppling från en laddningskälla måste du styra systemet så att strömmen flyter i rätt riktning, från IN till UT.
- Kortslutningskyddet på BP kommer att aktiveras om du försöker att direkt koppla belastningar med kondensatorer på deras ingångar (t.ex. växelriktare). För detta ändamål, använd BP för att styra växelriktarens av/på-brytare istället för att koppla ifrån högspänningsledningen för direktström.
- Använd en 1,5mm² kabel (ingår) till minuskopplingen och koppla den direkt till batteriets minuspol. Ingen annan utrustning får kopplas till denna kabel.
- BP känner automatiskt av systemspänningen **en gång** när plus- och minuskablar har kopplats till batteriet. Den valda spänningen (12 eller 24 V) sparas och all ytterligare automatisk avkänning avaktiveras. Se **d** i programmeringstabellen för information om hur man återställer värdena om BP används i en annan installation.
- Koppla inte på utgångsbelastningen innan batteriskyddet har blivit färdig programmerat.
- En av/på-fjärrbrytare kan kopplas till den tvåpoliga kontakten (se figur 1) eller mellan stift 2-1 på tvåpolkontakten och batteriets pluspol.
- En pol, en LED eller ett relä kan kopplas mellan larmutgången och batteriets pluspol (se figur 1). Maximal belastning på larmutgången: 50 mA (kortslutningssäkrad).


Belastningsfränkopplingar och larmalternativ

Summer eller LED-läge (summer eller LED kopplade till larmutgången):

- Vid underspänning kommer ett kontinuerligt larm att startas efter 12 sekunder. Batteriskyddet kommer att koppla bort belastningen efter 90 sekunder och larmet kommer att upphöra. Fördröjning vid återanslutning: 30 sekunder
- Vid överspänning kommer belastningen att kopplas bort omedelbart och ett intermitterent larm kommer att fortsätta tills överspänningsproblemet har blivit åtgärdat. Det förekommer ingen fördröjning vid återanslutning.

Reläläge (relä kopplat till larmutgången):

- Vid underspänning kommer reläet att aktiveras efter 12 sekunder. Batteriskyddet kommer att koppla bort belastningen efter 90 sekunder och reläet kommer att avaktiveras.
- Vid överspänning kommer belastningen att kopplas bort omedelbart och larmutgången kommer att förbli inaktiv. Utlösningströskel vid överspänning: 16 V respektive 32 V

Litiumjonläge:

- Koppla VE.Bus BMS:S utgång för belastningsfränkoppling till stift 2-1.
- Belastningen kopplas bort omedelbart när utgången för belastningsfränkoppling på VE.Bus BMS växlar från "hög" till "fritt flytande" (på grund av underspänning, överspänning eller övertemperatur i battericellerna). Batteriskyddets underspänningströskel och larmutgång är inaktiva i detta läge.

Drift

Det finns 4 möjliga felmeddelanden som visas i den 7-segmentella displayen

- E 1 Kortslutning detekterad
- E 2 Överbelastning eller övertemperatur
- E 3 Underspänning
- E 4 Överspänning

Efter 5 minuter visas inte felmeddelandet längre för att minska strömförbrukningen.

Decimalkommat i den 7-segmentella displayen används för att ange status:

- Kontinuerligt: Batteriskyddet försöker aktivera utgången
- Blinkar var 5:e sekund: utgången är aktiv
- Blinkar var 2 sekund i litiumjonläge: utgången "kopplas till"

Fjärrstyrning och kortslutning

- Batteriskyddet kopplar på belastningen en sekund efter att fjärrkontakten har stängts.
- Batteriskyddet kommer att koppla bort belastningen omedelbart när fjärrkontakten öppnas.
- I litiumjonläge kommer batteriskyddet att koppla på belastningen 30 sekunder efter att batteriskyddets fjärrgång har höjts av VE.Bus BMS. Denna fördröjning kan ökas till 3 minuter om växlingar sker ofta.
- Vid kortslutning kommer batteriskyddet att försöka koppla på belastningen var 5:e sekund. Efter två försök kommer displayen att visa E 1 (kortslutning detekterad).

Programmering

När enheten är avstängd (fjärr öppen) kan önskad spänning och önskat läge kan ställas in på batteriskyddet genom att koppla PROG-stiftet till jord. Vänligen se programmeringstabellen.

Displayen kommer först att gå igenom spänningsvärdena för avstängning och återstart. Koppla ifrån PROG-stiftet när önskad spänning visas.

 Displayen kommer att bekräfta den valda spänningen och standardläget () **två gånger**

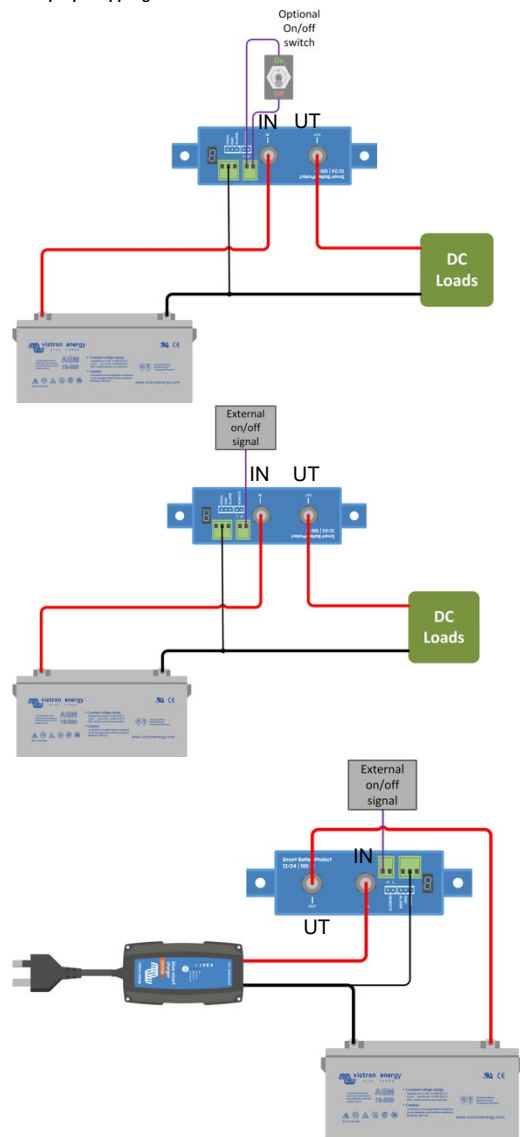
 Koppla PROG-stiftet till jord om ett annat läge (b, c eller d) **krävs**. Koppla ifrån när önskat läge visas.

Displayen kommer att bekräfta den valda spänningen och valt läge två gånger.

Programmeringstabell

7-segmentell display	Underspänning avstängning 12V / 24V system	Underspänning omstart 12V / 24V system
0	10,5 V – 21 V	12 V – 24 V
1	10 V – 20 V	11,5 V – 23 V
2	9,5 V – 19 V	11,5 V – 23 V
3	11,25 V – 22,5 V	13,25 V – 26,5 V
4	11,5 V – 23 V	13,8 V – 27,6 V
5	10,5 V – 21 V	12,8 V – 25,6 V
6	11,5 V – 23 V	12,8 V – 25,6 V
7	11,8 V – 23,6 V	12,8 V – 25,6 V
B	12 V – 24 V	13 V – 26 V
9	10 V – 20 V	13,2 V – 26,4 V
A	Summer eller LED-läge	
b	Reläläge	
C	Litiumjonläge:	
d	Känner av systemspänning	

BatteryProtect	BP-65	BP-100	BP-220
Maximal kontinuerlig belastningsström	65 A	100 A	220 A
Toppstöm	250 A	600 A	600 A
Driftspänningsintervall	6 – 35 V		
Strömförbrukning	Påslagen: 1,5 mA Avstängd eller vid driftstopp på grund av låg spänning: 0,6 mA		
Larmfördröjning	12 sekunder		
Maximal belastning vid larmutgång	50 mA (kortslutningssäkrad)		
Fördröjning av belastningsfränkoppling	90 sekunder (omedelbar bortkoppling om det utlöses av VE.Bus BMS)		
Fördröjning vid belastningsåteranslutning	30 sekunder		
Standardtrösklar	Urkoppling: 10,5 V eller 21 V Inkoppling: 12 V eller 24 V		
Drifttemperaturintervall	Full belastning: -40 °C till +40 °C (upp till 60 % av nominell belastning vid 50 °C)		
Anslutning	M6	M8	M8
Vridmoment vid montering	5 Nm	9 Nm	9 Nm
Vikt	0,2 kg 0,5 pund	0,5 kg 0,6 pund	0,8 kg 1,8 pund
Dimensioner (h x b x d)	40 x 48 x 106 mm 1,6 x 1,9 x 4,2 tum	59 x 42 x 4,2 mm 2,4 x 1,7 x 4,6 tum	62 x 123 x 4,6 mm 2,5 x 4,9 x 4,8 tum

Exempel på kopplingschema


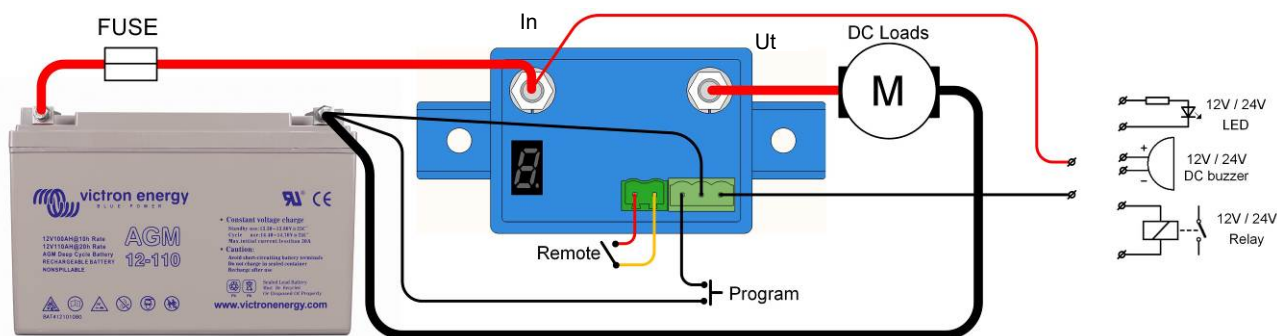


Bild 1 Kopplingschema för BP-65

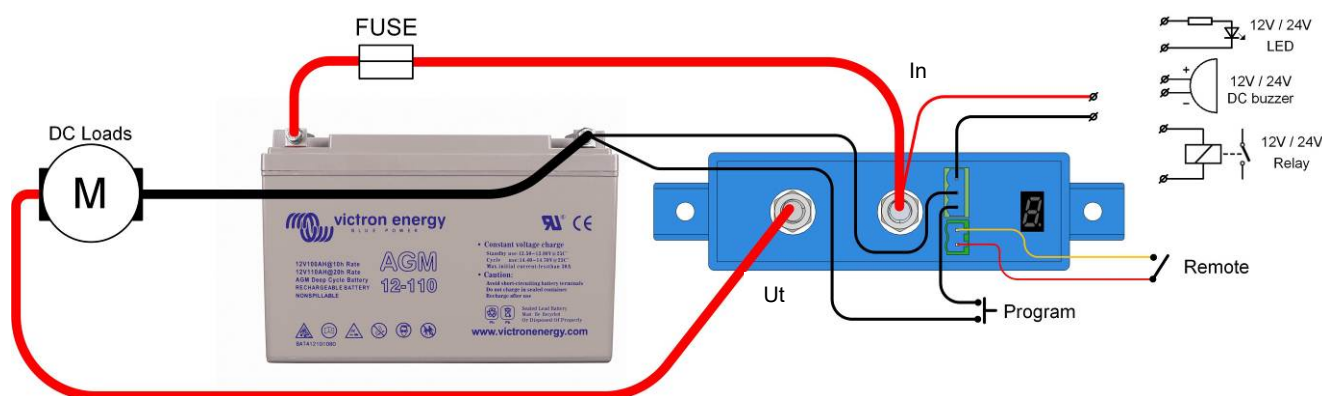


Bild 2: Kopplingschema för BP-100 och BP-220

- 1.1 ALARM
- 1.2 GND
- 1.3 PROG
- 2.1 REMOTE (fjärrbrytaren kan även kopplas mellan stift 2.1 och batteriets pluspol)
- 2.2 REMOTE + (skyddad mot kortslutning med intern 10kΩ serieresistor)

Bild 3: Kopplingar och stiftnumrering

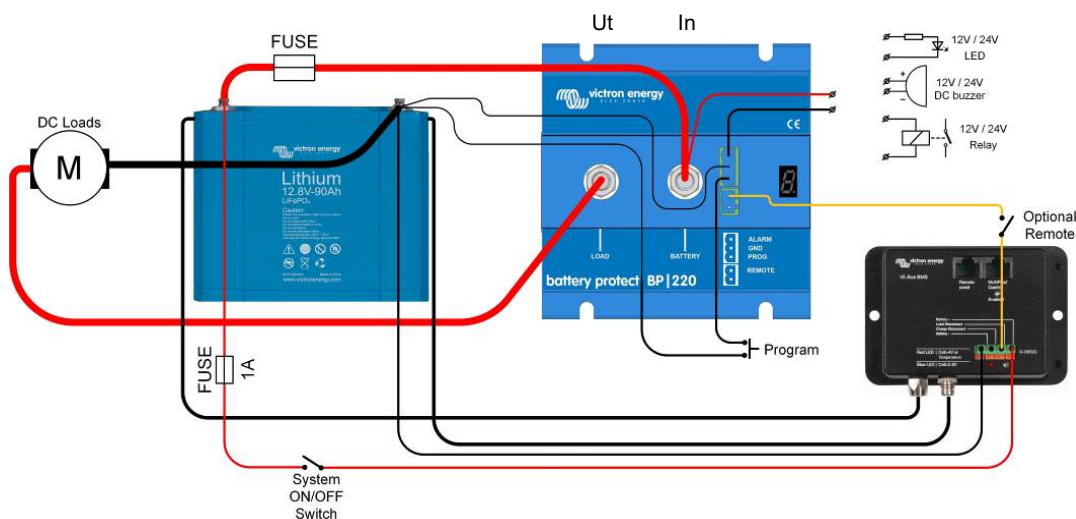


Bild 4: System med litiumjonbatteri

OBS: BP kommer att avaktiveras när kontrollingen flyter fritt. Om batterispänningen återhämtar sig efter frånkopplingen (vilket kommer att hända om inga andra belastningar är kopplade till batteriet), kommer utgången på Ve.Bus BMS att bli högre och BP kommer att återaktiveras efter 30 sekunder. Efter tre försök att återkoppla kommer BP att vara frånkopplad till dess att batterispänningen har ökat till mer än 13 V (resp. 26 V) i minst 30 sekunder (vilket är ett tecken på att batteriet håller på att laddas). Batteriskyddets underspänningströskel och larmutgång är inaktiva i detta läge.

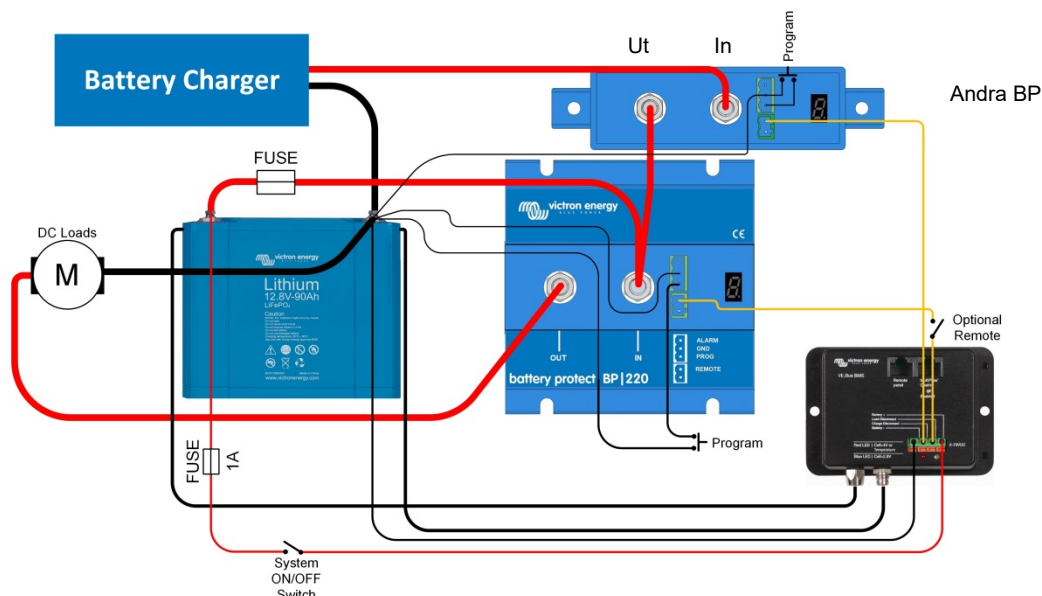


Bild 5: Ett andra Smart BatteryProtect mellan en batteriladdare eller MPPT solcellsladdningsregulator och ett litiumjonbatteri

Det andra BP ersätter ett Cyrix-Li-laddningsrelä (fördelar: lägre strömförbrukning, larmrelä) (ej tillämpligt om laddaren har fjärrstyrda av/på-kontakter och kan styras med en gränssnittskabel mellan BMS och laddaren) Välj program **C** för denna användning.

Obs: okontrollerad backström kommer att flyta genom ett smart batteriskydd om $V_{ut} > V_{in}$. Använd därför aldrig ett BatteryProtect för laddning av batteri till batteri.

BILAGA

Felkoder

E1: Kortslutning

Kortslutningsskyddet är aktiverat ifall en kortslutning, en överbelastning eller en kraftig inkopplingsström inträffar, som exempelvis när enheten försöker förse en växelriktare med ström.



1. Kontrollera om en eventuell kortslutning har inträffat
2. Säkerställ att belastningens strömförbrukning inte överstiger BP-enhetens strömkapacitet.
3. Använd BP för att fjärrstyra på/av-brytaren för belastningar med hög inkopplingsström istället för att direkt strömförsörja/koppla från DC-källan.
4. Kolla efter lösa anslutningar eller med högt motstånd och säkerställ att rätt mätningskabel används i installationen

E2: Övertemperatur

Skyddet mot övertemperatur är aktiverat i fall den interna temperaturen blir för hög



1. Säkerställ att belastningens strömförbrukning inte överstiger BP-enhetens strömkapacitet.
2. Kolla efter lösa anslutningar eller med högt motstånd och säkerställ att rätt mätningskabel används i installationen
3. Installera inte BP-enheten på en plats där den utsätts för höga temperaturer eller värmeutstrålning. Flytta BP till en svalare plats eller lägg till ytterligare aktiv nedkylning.

E3: Underspänning

Skyddet mot underspänning är aktiverat ifall ingångsspänningen sjunker under underspänningsgränsen som är inställd på 90 sekunder.



1. Stäng av/koppla från belastningar och ladda upp batteriet
2. Kontrollera att laddningssystem och batteri fungerar korrekt

E4: Överspänning

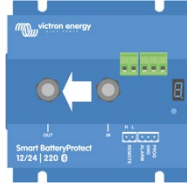
Skyddet mot överspänning är aktiverat ifall ingångsspänningen överstiger 16 V (för 12 V-system) eller 32 V (för 24 V-system)



1. Bekräfta konfigureringen på alla laddningsenheter i systemet - särskilt inställningarna för systemspänning och laddningsspänning
2. Kontrollera att laddningssystemet fungerar korrekt.
3. Bekräfta att BP-enhetens inställning för systemspänning är korrekt.

BatteryProtect 12/24 V
PORTUGUÊS
Instalação

1. Instale o protetor (BP) num local bem ventilado e próximo da bateria (máx. 50 cm), mas não sobre a mesma, por causa dos eventuais gases corrosivos! **A queda de tensão provocada por um cabo demasiado comprido ou subdimensionado entre a bateria e o BP pode provocar um alarme de curto-circuito ao ligar a carga ou uma paragem inesperada.**
2. Instale um fusível com a dimensão adequada no cabo que liga a bateria ao BP, em conformidade com os regulamentos locais.
3. O protetor BP foi projetado para permitir o fluxo de corrente apenas dos terminais IN (bateria) para OUT (carga). As correntes inversas dos terminais OUT para IN são estritamente proibidas e danificarão o dispositivo. Se quiser usar o BP como uma desconexão para a fonte de carga, deve orientar a unidade no sistema de modo que a corrente flua na direção pretendida, IN para OUT.
4. A proteção de curto-circuito do BP será ativada se tentar conectar cargas diretamente cargas com condensadores na entrada (p. ex., inversores). Para esta utilização, inclua o BP para controlar o botão ligar/desligar remoto no inversor, em vez de desligar a linha CC de potência superior.
5. Utilize um cabo de 1,5 mm² (incluído) na ligação negativa, que deve ligar diretamente ao polo negativo da bateria. Não deve ligar o cabo a outro equipamento.
6. O BP deteta automaticamente a tensão do sistema **uma vez apenas** depois de ligar o polo positivo e negativo à bateria. A tensão selecionada (12 V ou 24 V) fica guardada e a deteção automática é desativada. Consulte **d** na tabela de programação para saber como reiniciar quando tiver de reutilizar o BP numa instalação diferente.
7. Não ligue a saída de carga enquanto o BP não estiver completamente programado.
8. Pode ligar um interruptor de ligar/desligar remoto ao conector de dois polos (consultar Figura 1) ou entre o pino 2-1 do conector de dois polos e o polo positivo da bateria.
9. Pode ligar uma campainha, um LED ou um relé entre a saída de alarme e o polo positivo da bateria (consultar Figura 1). Carga máxima na saída de alarme: 50 mA (à prova de curto-circuito).

**Eventos de corte da carga e opções da saída de alarme**

Modo campainha ou LED (ligados na saída de alarme):

- Em caso de subtensão: decorridos 12 s, é ativado um alarme contínuo. O BP desliga a carga passados 90 s e o alarme para. Atraso de reconexão: 30 s.
- Em caso de sobretensão, a carga é desligada automaticamente e o alarme intermitente continua ativo enquanto o problema não for solucionado. Não existe atraso na reconexão.

Modo relé (ligado na saída do alarme):

- Em caso de subtensão, decorrido 12 s, é engatado um relé. O BP desliga a carga passados 90 s e o relé é desengatado.
- Em caso de sobretensão, a carga é desligada automaticamente imediatamente e a saída do alarme continua inativa. Níveis de ativação de sobretensão: 16 V, 32 V respetivamente

Modo Li-ion

- Ligue a saída de corte da carga do VE.BUS BMS ao pino 2-1. A carga é desligada automaticamente quando a saída de corte da carga do VE.Bus BMS muda de "Alto" para "Lenta" (devido a subtensão, sobretensão ou sobreaquecimento da bateria). O limiar de subtensão e a saída de alarme do BP estão desativados neste modo.

Funcionamento

O visor de sete segmentos indica quatro modos de erro possíveis:

- E 1 Curto-circuito detetado
- E 2 Sobrecarga ou sobreaquecimento
- E 3 Subtensão
- E 4 Sobretensão

O visor deixa de indicar o erro decorridos 5 min para reduzir o consumo de corrente.

O ponto decimal do visor de sete segmentos indica o estado:

- Fixo: o BP tenta ativar a saída.
- Pisca a cada 5 s: a saída está ativa.
- Pisca a cada 2 s no modo Li-ion: saída a ligar.

Controlo remoto e curto-circuito

- O BP liga a carga 1 s depois de fechar o contacto remoto.
- O BP desliga a carga imediatamente quando o contacto remoto está aberto.
- No modo Li-ion o BP liga a carga 30 s depois de o VE.Bus BMS ativar a entrada remota do BP. Este atraso aumenta para 3 min com conexões frequentes.
- Em caso de curto-circuito, o BP tenta ligar a carga a cada 5 s. Após duas tentativas, o ecrã indica E 1 (curto-circuito detetado).

Programação

Quando estiver desligado (remoto aberto), o BP pode ser programado com os modos e as tensões pretendidas conectando o pino PROG a terra. Consulte a tabela de programação.

O visor indica primeiro o corte e o reinício das tensões. Desligue o pino PROG quando visualizar a tensão pretendida.

O visor confirma a tensão selecionada e o modo predefinido (A) duas vezes.

Ligue o pino PROG a terra se precisar de outro modo (b, c ou d). Desligue quando visualizar o modo selecionado.

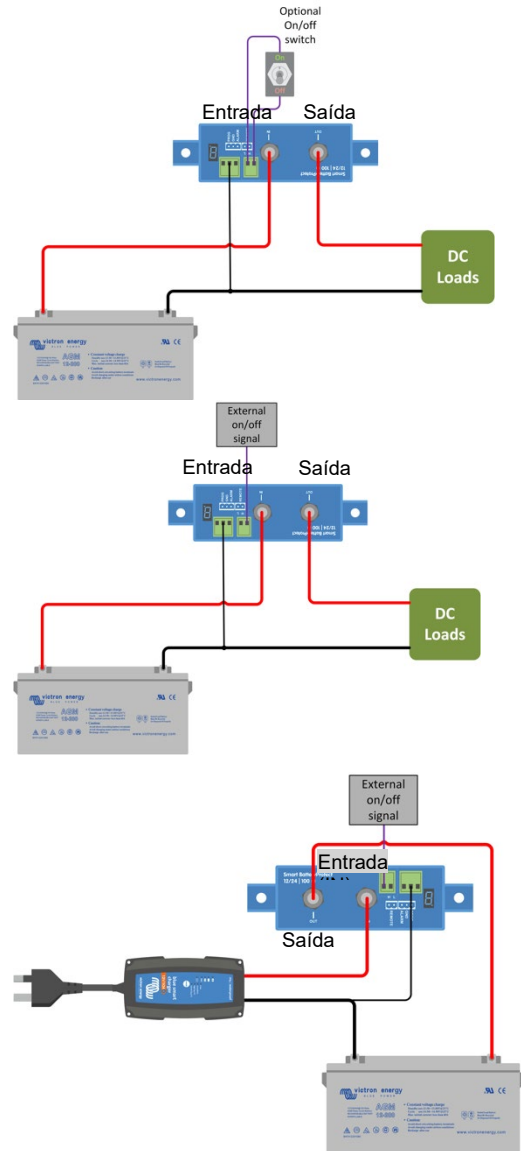
O visor confirma a tensão selecionada e o modo duas vezes.

Tabela de programação

Visor de sete segmentos	Corte por subtensão Sistema 12 V / 24 V	Reinício por subtensão Sistema 12 V / 24 V
0	10,5 V / 21 V	12 V / 24 V
1	10 V / 20 V	11,5 V / 23 V
2	9,5 V / 19 V	11,5 V / 23 V
3	11,25 V / 22,5 V	13,25 V / 26,5 V
4	11,5 V / 23 V	13,8 V / 27,6 V
5	10,5 V / 21 V	12,8 V / 25,6 V
6	11,5 V / 23 V	12,8 V / 25,6 V
7	11,8 V / 23,6 V	12,8 V / 25,6 V
8	12 V / 24 V	13 V / 26 V
9	10 V / 20 V	13,2 V / 26,4 V
A	Modo de campainha ou LED	
b	Modo de relé	
C	Modo Li-ion	
d	Detetar a tensão do sistema	

Especificações técnicas

Protetor de Bateria	BP-65	BP-100	BP-220
Corrente de carga cont. máxima	65 A	100 A	220 A
Corrente de pico	250 A	600 A	600 A
Intervalo de tensão de funcionamento	6 V - 35 V		
Consumo de corrente	Ligado: 1,5 mA Desligado ou corte por baixa tensão: 0,6 mA		
Atraso de saída do alarme	12 s		
Carga máxima na saída de alarme	50 mA (à prova de curto-circuito)		
Atraso de desconexão da carga	90 s (imediate com ativação por VE.BUS BMS)		
Atraso de conexão da carga	30 s		
Limiares por defeito	Desativação: 10,5 V ou 21 V Ativação: 12V ou 24V		
Temperatura de funcionamento	Carga total: -40 °C a +40 °C (até 60 % de carga nominal a 50 °C)		
Ligação	M6	M8	M8
Torque de montagem	5 Nm	9 Nm	9 Nm
Peso	0,2 kg 0,5 lb	0,5 kg 0,6 lb	0,8 kg 1,8 lb
Dimensões (al x la x pr em mm)	40 mm x 48 mm x 106 mm	59 mm x 42 mm x 115 mm	62 mm x 123 mm x 120 mm
	1,6 in x 1,9 in x 4,2 in	2,4 in x 1,7 in x 4,6 in	2,5 in x 4,9 in x 4,8 in

Esquema de ligações exemplificativo

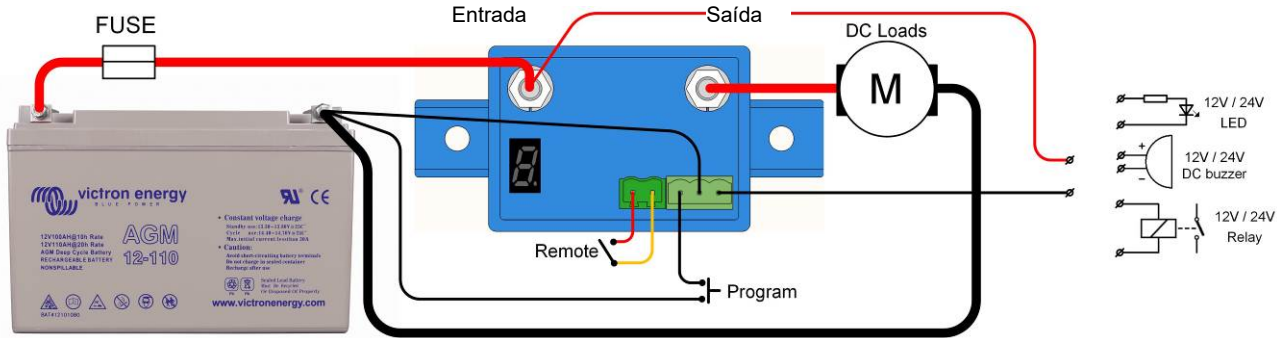


Figura 1: Esquema de ligações do BP-65

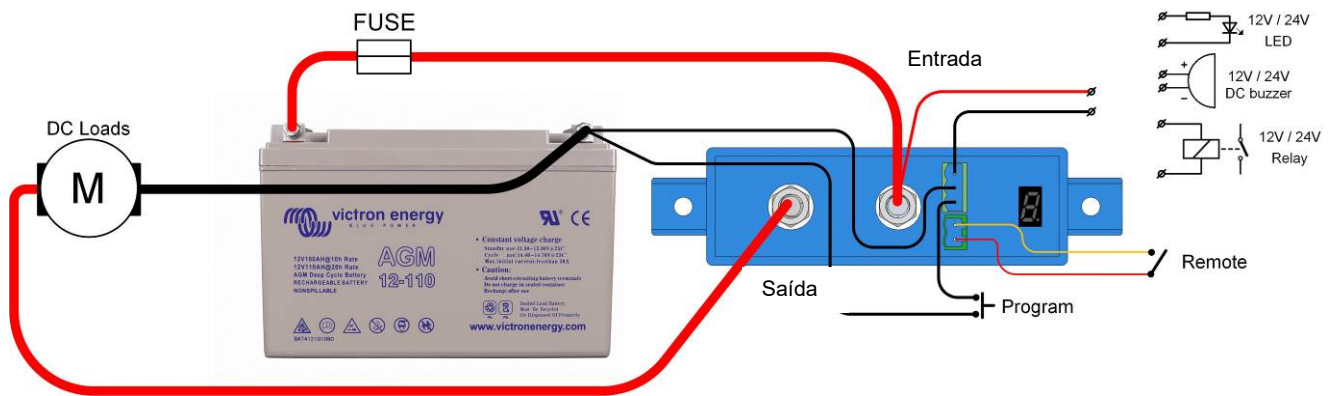


Figura 2: Esquema de ligações do BP-100 e BP-220

- 1.1 ALARM
- 1.2 GND
- 1.3 PROG
- 2.1 REMOTE (O interruptor remoto também pode ser conectado entre o pino 2.1 e o positivo da bateria)
- 2.2 REMOTE + (Com proteção contra curto-circuito mediante resistência interna da série 10 kΩ)

Figura 3: Numeração de pinos e conectores

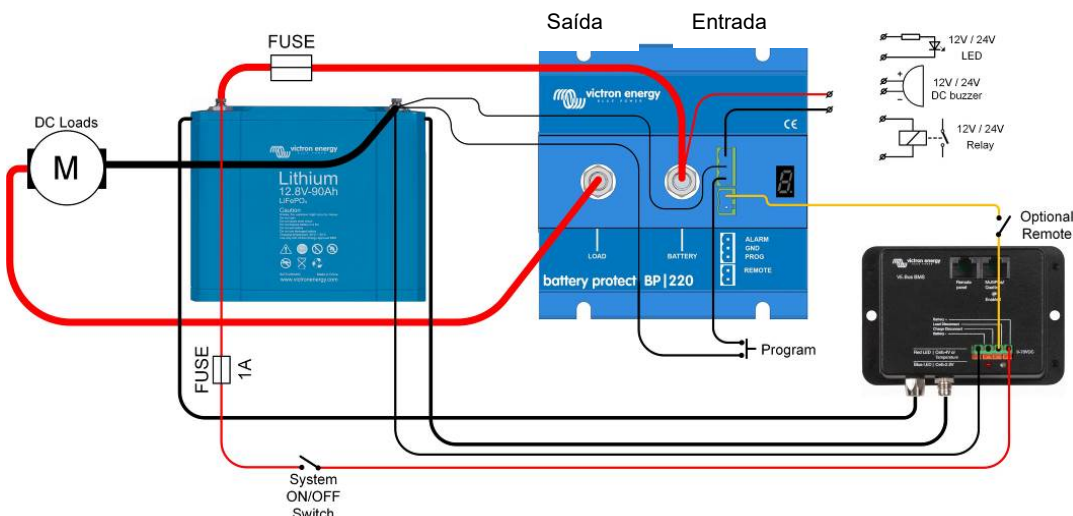


Figura 4: Sistema com bateria Li-ion

Nota: O BP vai desativar-se quando a entrada de controlo for flutuação livre. Se a tensão da bateria recuperar após a desconexão (o que acontecerá quando não estiverem ligadas mais cargas à bateria), a saída do Ve.Bus BMS será elevada e o BP vai reativar-se após 30 s. Após três tentativas de reativação, o BP vai permanecer desativado até a tensão da bateria superar 13 V (resp. 26 V) durante pelo menos 30 s (o que indica que a bateria está a ser recarregada). O limiar de subtensão e a saída de alarme do BP estão desativados neste modo.

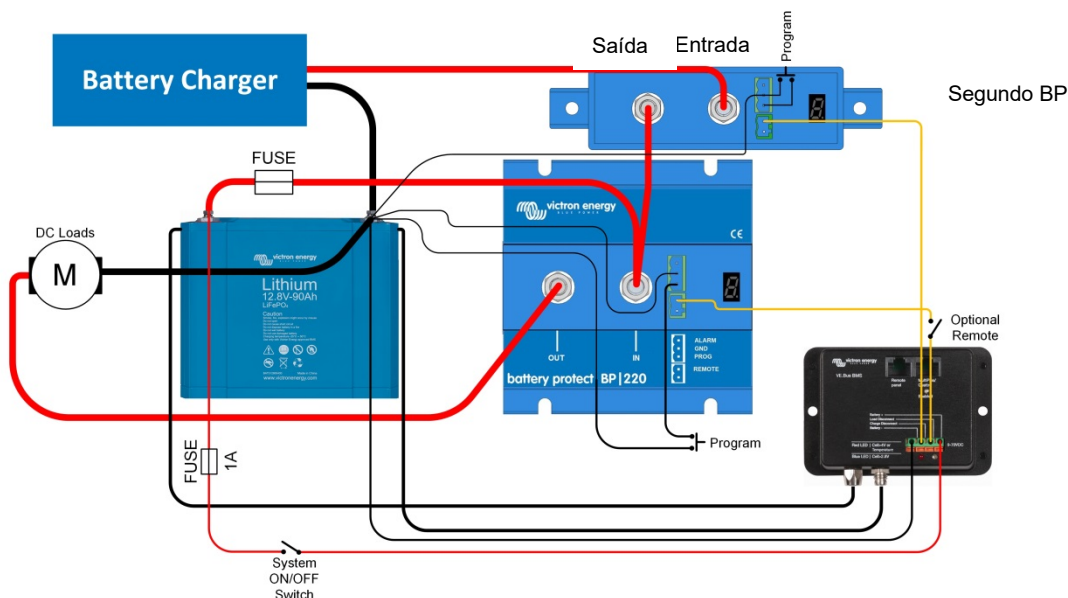


Figura 5: Segundo BatteryProtect entre um carregador de bateria ou o controlador de carga MPPT e uma bateria Li-ion

O segundo BP substitui um relé de carga Cyrix-Li. (Vantagens: relé de alarme, baixo consumo).

(Não aplicável se o carregador tiver contactos de ligar/desligar remoto e puder ser controlado com um cabo de interface entre o BMS e o carregador)

Escolha o programa \square para esta aplicação.

Cuidado: a corrente interna descontrolada vai fluir através do Battery Protect se $V_{out} > V_{in}$. Portanto, nunca deve utilizar um dispositivo Battery Protect no carregamento de bateria para bateria.

APÊNDICE

Códigos de Erro

E1: Curto-circuito

A proteção de curto-circuito é ativada na eventualidade de um curto-circuito, de uma condição de sobrecarga ou de uma corrente de irrupção excessiva, como ocorre ao tentar alimentar diretamente um inversor

- 1 - Verifique se existe uma condição de curto-circuito potencial
- 2 - Confirme que o consumo da corrente de carga não supera a corrente nominal do BP
- 3 - Utilize o BP para controlar o interruptor de ligar / desligar remoto com correntes de irrupção elevadas, em vez da alimentação direta / desconexão da fonte de alimentação
- 4 - Comprove a existência de ligações soltas / elevada resistência e certifique-se de que utiliza uma cablagem com o calibre correto na instalação

E2: Sobreaquecimento

A proteção de sobreaquecimento é ativada em caso de temperatura interna excessiva

- 1 - Confirme que o consumo da corrente de carga não supera a corrente nominal do BP
- 2 - Inspeccione a existência de ligações soltas / elevada resistência e certifique-se de que utiliza uma cablagem com o calibre correto na instalação
- 3 - Não instale a unidade BP num local exposto a elevada temperatura ou calor radiante; reposicione o BP num local mais fresco ou disponibilize um mais arrefecimento ativo

E3: Subtensão

A proteção de subtensão é ativada se a tensão de entrada for inferior ao limite de subtensão selecionado durante 90 s

- 1 - Desligue / desconecte as cargas e recarregue a bateria
- 2 - Comprove o bom funcionamento do sistema de carregamento e da bateria

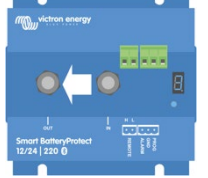
E4: Sobretensão

A proteção de sobretensão é ativada no caso de a tensão de entrada superar 16 V (para sistemas de 12 V) ou 32 V (para sistemas de 24 V)

- 1 - Confirme a configuração de todos os dispositivos de carregamento no sistema, em particular as definições da tensão do sistema e da tensão de carregamento
- 2 - Comprove o bom funcionamento do sistema de carregamento
- 3 - Confirme que a tensão do sistema BP é correta

BatteryProtect 12/24 V
TÜRKÇE
Kurulum

- BatteryProtect (BP) iyi havalandırılan bir yere kurulmalı ve tercihen aküye yakın (maks. 50 cm) olmalıdır (ancak korozyon gazı ihtimali nedeniyle akünün üzerinde olmamalıdır!). **Akünün artı kutbuyla BP arasındaki aşırı uzun veya yetersiz ebatlı bir kablo üzerindeki voltaj düşüşü, yük başlatılınca kısa devre alarmının devreye girmesine veya BP'nin beklenmedik şekilde kapanmasına neden olabilir.**
- Akü ve BP arasındaki kabloya yerel düzenlemeler uyarınca uygun boyutta bir sigorta takılmalıdır.
- BP, akımın sadece GİRİŞ (akü) ve ÇIKIŞ (yük) terminaleri arasında akışına izin verecek şekilde tasarlanmıştır.
- ÇIKIŞ ve GİRİŞ terminalerinden ters akımlar kesinlikle yasaktır ve cihaza zarar verir. BP'yi bir şarj kaynağı için bir bağlantı kesme olarak kullanmak istiyorsanız sistemdeki üniteyi akımın istenen doğrultuda, GİRİŞTEN ÇIKIŞA doğru akacağı şekilde yönlendirmeniz gerekir.
- Yükleri doğrudan kapasitörlerine giriş kısımlarından bağlamayı denerseniz (ör. invertörler) BP'nin kısa devre koruması devreye girer. Böyle kullanıldığında, invertördeki uzaktan açma/kapama düğmesini kontrol etmek için yüksek güç DC hattının bağlantısını kesmek yerine BP'yi kullanın.
- Eksi kutup bağlantısı için 1,5 mm² kablo kullanın (paketi içerisindedir) ve bu kabloyu doğrudan akünün eksi kutbuna bağlayın. Bu kabloya başka donanım bağlanmamalıdır.
- Artı ve eksi kutuplar aküye bağlandıktan sonra BP, sistem voltajını **yalnızca bir kez** otomatik olarak algılar. Seçilen voltaj (12 veya 24 V) depolanır ve daha fazla otomatik algılama devre dışı bırakılır. Farklı bir kurulumda BP'yi tekrar kullanırken nasıl yeniden başlatacağınızı öğrenmek için programlama tablosunda **d** bölümüne bakın.
- BP tamamen programlanmadan yük çıkışını bağlamayın.
- Uzaktan açma-kapama düğmesi iki kutup konnektörüne (şekil 1'e bakın) veya iki kutup konnektörünün 2-1 pimi ile akü artı kutbunun arasına bağlanabilir.
- Alarm çıkışıyla akünün artı kutbu arasına (bkz. şekil 1) sesli ikaz, LED veya röle bağlanabilir. Alarm çıkışındaki maksimum yük: 50 mA (kısa devre korumalı).


Yük kesinti olayları ve alarm çıkış seçenekleri

Sesli ikaz veya LED modu (alarm çıkışına sesli ikaz veya LED bağlı):

- Düşük voltaj olması halinde 12 saniyenin ardından sürekli alarm çalınır. 90 saniyenin sonunda BP otomatik olarak yükü keser ve alarm durur. Yeniden bağlanma gecikmesi: 30 saniye.
- Aşırı voltaj olması halinde yük derhal kesilir ve aşırı voltaj sorunu giderilene kadar aralıklı bir alarm verilir. Yeniden bağlanma gecikmesi yoktur.

Röle modu (alarm çıkışına röle bağlı):

- Düşük voltaj olması halinde 12 saniyenin ardından röle devreye girer. 90 saniyenin sonunda BP otomatik olarak yükü keser ve röle devreden çıkar.
- Aşırı voltaj olması halinde yük derhal kesilir ve alarm çıkışı devre dışı kalmaya devam eder. Yüksek voltaj trip seviyeleri: sırasıyla 16 V ve 32 V

Li-ion modu:

- VE.Bus BMS'in yük kesme çıkışı pimi 2-1'e bağlayın.
- VE.Bus BMS'in yük kesme çıkışı "yüksek" durumundan "serbest yüzdürme" durumuna geçtiğinde yük derhal kesilir (akü hücresi düşük voltajı, aşırı voltajı veya aşırı sıcaklığı nedeniyle). BP'nin düşük voltaj eşikliği ve alarm çıkışı bu modda devre dışı kalır.

Çalıştırma

7 segmentli ekranda gösterilen 4 olası hata modu vardır:

- E 1 Kısa devre algılandı
- E 2 Aşırı yük veya aşırı sıcaklık
- E 3 Düşük voltaj
- E 4 Aşırı voltaj

5 dakikanın ardından akım tüketimi azaltmak için ekrandaki hata gösterimi sonlandırılır.

7 segmentli ekranın ondalık hanesi durum gösterimi için kullanılır:

- Sürekli açık: BP, çıkışı etkinleştirmeye çalışıyor
- 5 saniyede bir yanıp sönme: Çıkış etkin
- Li-ion modunda 2 saniyede bir yanıp sönme: Çıkış "bağlanıyor"

Uzaktan kontrol ve kısa devre

- BP, uzak kontak kapatıldıktan 1 saniye sonra yükü bağlar.
- Uzak kontak açıldığında BP yükü derhal keser.
- Li-ion modunda, VE.Bus BMS tarafından BP'nin uzak girişi yükseltildikten 30 saniye sonra BP yükü bağlar. Sık geçiş olması halinde bu gecikme 3 dakikaya uzatılır.
- Kısa devre olması halinde BP her 5 saniyede bir yükü bağlamaya çalışır. İki denemenin ardından ekranda E 1 (kısa devre algılandı) hatası gösterilir.

Programlama

Kapalıyken (uzaktan açık) BP, istenen voltajlar ve modlar için PROG pimi toprağa bağlanarak programlanabilir. Lütfen programlama tablosuna bakınız.

Ekrana ilk önce kapamayı ve daha sonra voltaj yeniden başlatmayı gösterecektir. İstenilen voltaj görüntülediğinde PROG piminin bağlantısını kesin.

Seçilen voltaj ve varsayılan mod (R) ekranda iki kez doğrulanır.

Başka bir mod (b, C or d) gerekiyorsa PROG pimini topraklamaya yeniden bağlayın. Gerekli mod görüntülediğinde bağlantıyı kesin.

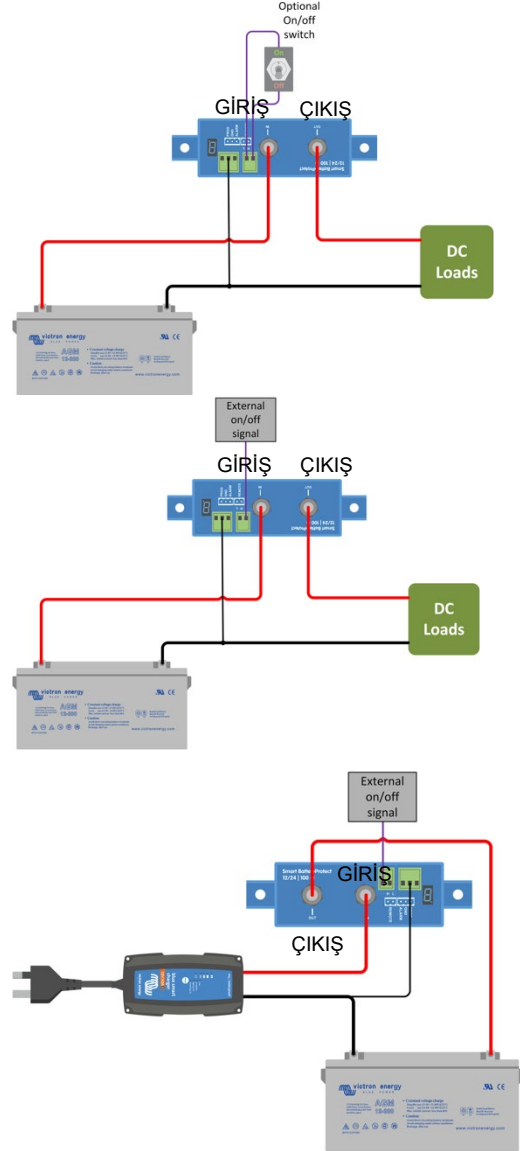
Seçilen voltaj ve mod ekranda iki kez doğrulanır.

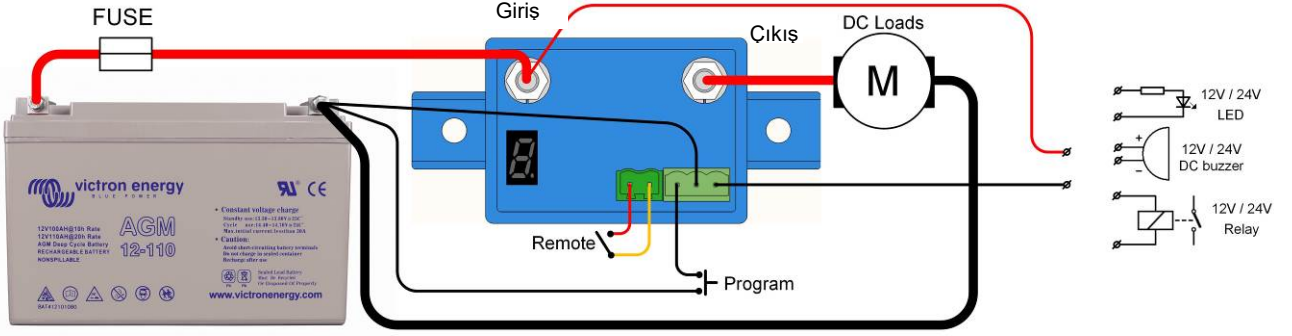
Programlama tablosu

7 segmentli ekran	Düşük voltajda kapanma 12 V / 24 V sistem	Düşük voltajda yeniden başlatma 12 V / 24 V sistem
0	10,5 V / 21 V	12 V / 24 V
1	10 V / 20 V	11,5 V / 23 V
2	9,5 V / 19 V	11,5 V / 23 V
3	11,25 V / 22,5 V	13,25 V / 26,5 V
4	11,5 V / 23 V	13,8 V / 27,6 V
5	10,5 V / 21 V	12,8 V / 25,6 V
6	11,5 V / 23 V	12,8 V / 25,6 V
7	11,8 V / 23,6 V	12,8 V / 25,6 V
B	12 V / 24 V	13 V / 26 V
9	10 V / 20 V	13,2 V / 26,4 V
R	Sesli ikaz veya LED modu	
b	Röle modu	
C	Li-ion modu	
d	Sistem voltajını algıla	

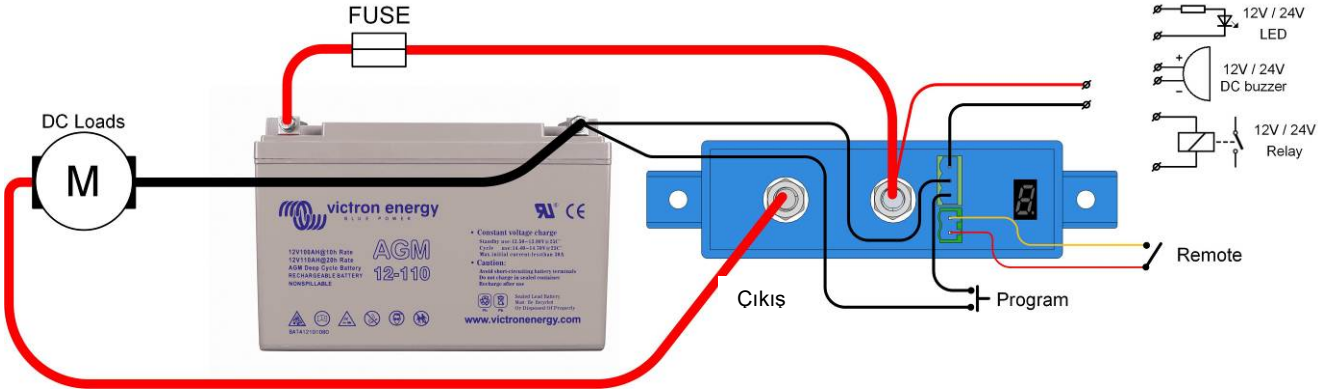
Teknik Özellikler

BatteryProtect	BP-65	BP-100	BP-220
Maksimum sürekli yük akımı	65 A	100 A	220 A
Pik akım	250 A	600 A	600 A
Çalışma voltajı aralığı	6-35 V		
Akım tüketimi	Açıkken: 1,5 mA Kapalıyken veya düşük voltajda kapanma durumunda: 0,6 mA		
Alarm çıkış gecikmesi	12 saniye		
Alarm çıkışındaki maks. yük	50 mA (kısa devre koruması)		
Yük kesinti gecikmesi	90 saniye (VE.Bus BMS tarafından tetiklenirse anında)		
Yük yeniden bağlama gecikmesi	30 saniye		
Varsayılan eşikler	Devre dışı kalma: 10,5 V veya 21 V Devreye girme: 12 V veya 24 V		
Çalışma sıcaklığı aralığı	Tam yük: -40 °C ila +40 °C (50 °C'de nominal yükün %60'ına kadarı)		
Bağlantı	M6	M8	M8
Montaj torku	5 Nm	9 Nm	9 Nm
Ağırlık	0,2 kg 0,5 lb	0,5 kg 0,6 lb	0,8 kg 1,8 lb
Boyutlar (Y x G x D)	40 x 48 x 106 mm 1,6 x 1,9 x 4,2 inç	59 x 42 x 115 mm 2,4 x 1,7 x 4,6 inç	62 x 123 x 120 mm 2,5 x 4,9 x 4,8 inç

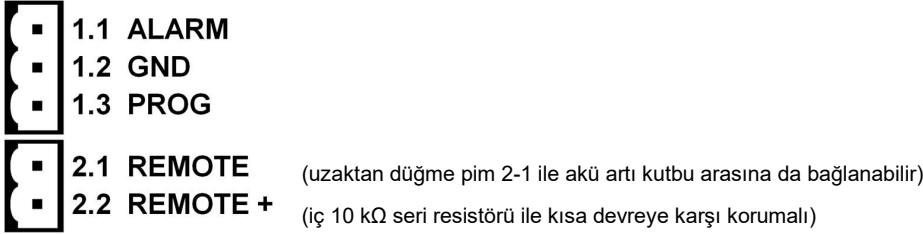
Örnek Bağlantı Şemaları




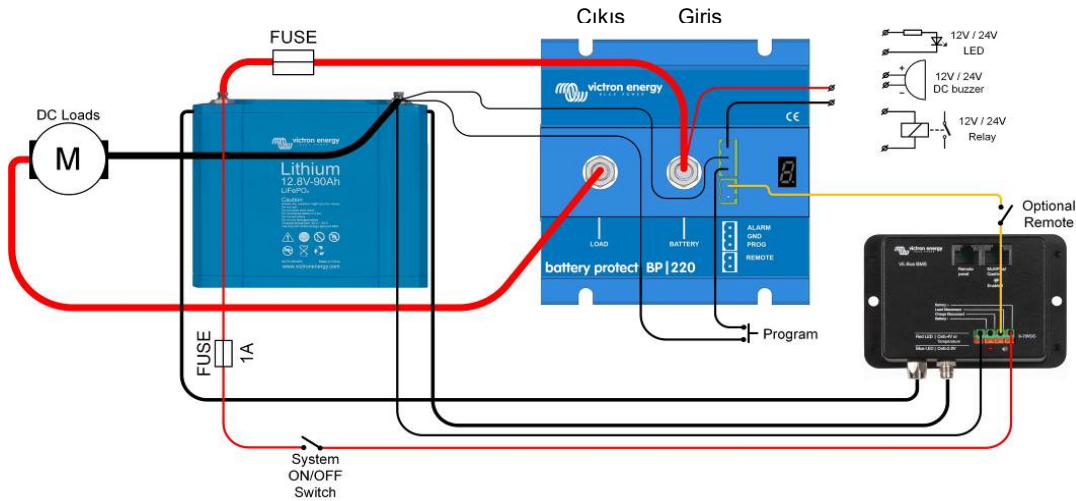
Şekil 1: BP-65 Bağlantı şeması



Şekil 2: BP-100 ve BP-220 Bağlantı şeması

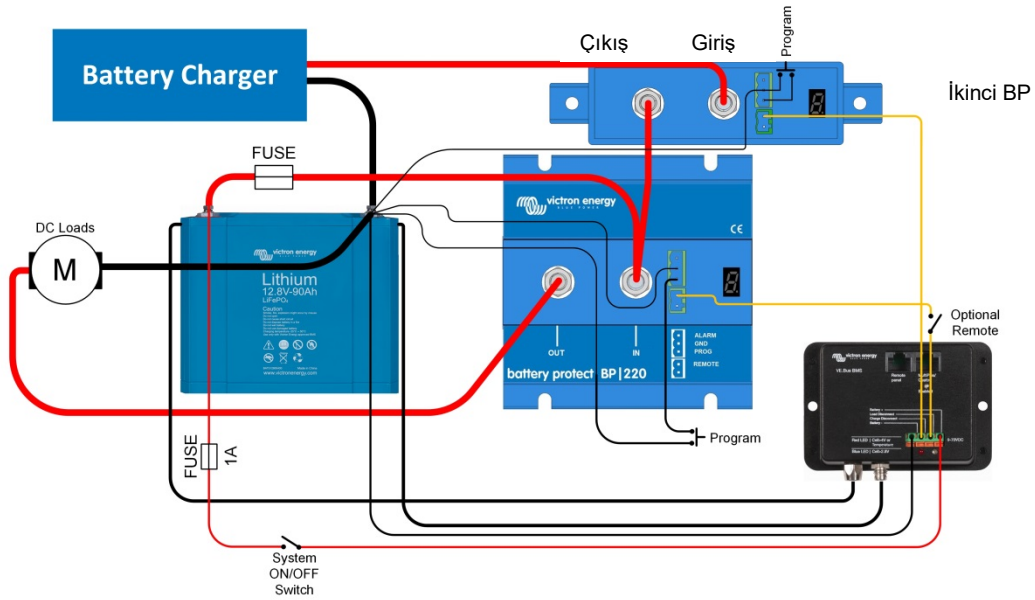


Şekil 3: Konnektörler ve pim numaraları



Şekil 4: Li-ion aküsü içeren sistem

Not: BP, kontrol girişi serbest yüzdürme durumuna geçtiğinde devre dışı kalır. Akü voltajı bağlantı kesildikten sonra düzelse (aküye başka hiçbir yük bağlı olmadığında gerçekleşir) Ve.Bus BMS çıkışı yüksek olur ve BP 30 saniye sonra yeniden devreye girer. 3 yeniden devreye girme girişiminin ardından BP, en az 30 saniye süresince akü voltajı 13 V'nin üzerine (sırasıyla 26 V) (akünün yeniden şarj olmaya başladığını gösteren bir işaret) çıkana kadar devre dışı kalır. BP'nin düşük voltaj eşiği ve alarm çıkışı bu modda devre dışı kalır.



Şekil 5: Bir akü şarj cihazı veya MPPT güneş enerjili şarj kontrol birimi ile Li-ion akü arasındaki ikinci bir BatteryProtect

İkinci BP, bir Cyrix-Li şarj rölesinin yerini alır (avantajlar: düşük güç tüketimi, alarm rölesi).

(Şarj cihazı uzaktan açma-kapama kontağına sahipse ve BMS ile şarj cihazı arasındaki bir arabirim kablosu ile kontrol edilebiliyorsa geçerli değildir)

Bu uygulama için \square programını seçin.

Dikkat: $V_{out} > V_{in}$ ise kontrolsüz ters akım BatteryProtect'ten geçer. Bu nedenle BatteryProtect cihazını hiçbir zaman aküden aküye şarj için kullanmayın.

EK

Hata Kodları

E1: Kısa devre

Kısa devre, aşırı yük durumu veya aşırı demeraj akımı -bir invertörü doğrudan çalıştırma girişimlerinde olduğu gibi- durumlarında kısa devre koruması devreye girer

- 1- Potansiyel bir kısa devre durumunun olup olmadığını kontrol edin
- 2- Çekilen yük akımının BP akım oranını aşmadığını doğrulayın
- 3- DC kaynağını doğrudan çalıştırmak/durdurmak yerine yüksek demeraj akımının olduğu yüklerde uzaktan açma/kapama anahtarını kontrol etmek için BP'yi kullanın
- 4- Düşük/yüksek direnç bağlantılarını kontrol edin ve kurulumda uygun ölçüm kablosunun kullanıldığından emin olun

E2: Aşırı sıcaklık

Aşırı iç sıcaklık durumunda aşırı sıcaklık koruması devreye girer

- 1- Çekilen yük akımının BP akım oranını aşmadığını doğrulayın
- 2- Düşük/yüksek direnç bağlantılarını kontrol edin ve kurulumda uygun ölçüm kablosunun kullanıldığından emin olun
- 3- BP ünitesini yüksek sıcaklık ya da radyan ısıya maruz kalan bir konuma kurmayın - BP'yi daha serin bir konuma taşıyın ya da ek aktif soğutma sağlayın

E3: Düşük voltaj

Giriş voltajı 90 saniye boyunca seçilen voltaj limitinin altına düşerse düşük voltaj koruması devreye girer

- 1- Yükleri kapatın/kesin ve aküyü yeniden şarj edin
- 2- Şarj sistemini ve aküyü uygun operasyon için kontrol edin

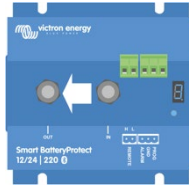
E4: Aşırı voltaj

Giriş voltajı 16 V'yi (12 V sistemler için) veya 32 V'yi (24 V sistemler için) geçerse aşırı voltaj koruması devreye girer

- 1- Sistemdeki tüm şarj cihazlarının yapılandırmasını, özellikle sistem voltajı ve şarj voltajı ayarlarını onaylayın
- 2- Şarj sistemini uygun operasyon için kontrol edin
- 3- BP sistemi voltaj yapılandırmasının doğru olduğunu onaylayın

Installazione

1. Il BatteryProtect (BP) deve essere installato in luogo ben ventilato e il più possibile vicino alle batterie (max 50 cm, ma non installare al di sopra della batteria, per via del possibile sviluppo di gas corrosivi!). La caduta di tensione su un cavo lungo o sottodimensionato fra il più della batteria e il BP può risultare in un allarme di corto circuito quando si avvia il carico o in un spegnimento imprevisto.
2. Occorre inserire un fusibile della giusta dimensione, in base alle normative locali, nel cavo fra la batteria e il BP.
3. Il BP è progettato per consentire alla corrente di scorrere solamente dal morsetto IN (batteria) al morsetto OUT (carico). Le correnti inverse, dal morsetto OUT al morsetto IN, sono severamente proibite, giacché danneggiano il dispositivo. Se si vuole usare il BP come disconnessione per una fonte di carico, si deve orientare l'unità nel sistema in modo che la corrente scorra nella direzione prevista, da IN a OUT.
4. La protezione contro cortocircuito del BP si attiverà se si tenta di collegare direttamente carichi con condensatori alla loro entrata (ad es., inverter). In questo caso, si prega di utilizzare il BP per controllare l'interruttore on/ off remoto dell'inverter, invece di scollegare la linea di alta potenza in CC.
5. Usare un cavo di 1,5mm² (incluso) per la connessione del meno, che dovrebbe essere collegato direttamente al meno della batteria. Non collegare altre apparecchiature a questo cavo.
6. Il BP rileverà automaticamente la tensione di sistema **solo una volta** dopo la connessione del più e del meno alla batteria. La tensione selezionata (12 o 24 V) è salvata e vengono disabilitati ulteriori rilevamenti automatici. Vedere **d** nella tabella di programmazione per sapere come resettarlo quando si riusa il BP in un impianto diverso.
7. Non collegare l'uscita del carico finché il BP non sia stato programmato completamente.
8. Un interruttore on-off remoto può essere collegato al connettore bipolare (vedere figura 1) o fra il pin 2-1 del connettore bipolare e il più della batteria.
9. Un cicalino, LED o relè possono essere collegati fra l'emissione dell'allarme e il più della batteria (vedere figura 1). Carico max sull'emissione dell'allarme: 50 mA (resistente a corto circuito).


Eventi di scollegamento del carico e opzioni di emissione dell'allarme

Cicalino o modalità LED (cicalino o LED connessi all'emissione dell'allarme):

- In caso di sottotensione, viene attivato un allarme continuo dopo 12 secondi. Il BP scollegherà il carico dopo 90 secondi e l'allarme si interromperà. Ritardo di riconnessione: 30 secondi.
- In caso di sovratensione, il carico sarà scollegato immediatamente e un allarme intermittente rimarrà attivato finché il problema di sovratensione non sia stato corretto. Non è presente ritardo di riconnessione.

Modalità relè (relè connesso all'emissione dell'allarme):

- In caso di sottotensione, il relè verrà attivato dopo 12 secondi. Il BP scollegherà il carico dopo 90 secondi e il relè sarà disattivato.
- In caso di sovratensione, il carico sarà scollegato immediatamente e l'emissione dell'allarme rimarrà inattiva. Livelli del ciclo di sovratensione: 16V e 32V rispettivamente

Modalità Li-ion:

- Collegare l'emissione di disconnessione del carico del VE.Bus BMS al pin 2-1. Il carico è scollegato immediatamente quando l'emissione di disconnessione del carico del VE.Bus BMS passa da "high" a "free floating" (a causa della sottotensione, sovratensione o sovratemperatura della cella della batteria). Le soglie di sottotensione e l'emissione dell'allarme del BP sono inattive in questa modalità.

Funzionamento

Ci sono 4 possibili errori di modalità, indicati dal display a 7 segmenti:

- E 1 Corto circuito individuato
- E 2 Sovraccarico o sovra-temperatura
- E 3 Sottotensione
- E 4 Sovratensione

Trascorsi 5 minuti, l'errore non sarà più visualizzato per ridurre il consumo di corrente.

Il punto decimale del display a 7 segmenti è usato per l'indicazione dello stato:

- Fisso: il BP cerca di attivare l'emissione
- Lampeggia ogni 5 secondi: l'emissione è attiva
- Lampeggia ogni 2 secondi in modalità Li-ion: emissione in "connessione"

Controllo remoto e corto circuito

- Il BP collegherà il carico 1 secondo dopo aver chiuso il contatto remoto.
- Il BP scollegherà il carico non appena il contatto remoto è aperto.
- Quando è in modalità Li-ion, il BP collegherà il carico 30 secondi dopo che l'ingresso remoto del BP è stato alzato dal VE.Bus BMS. Il ritardo aumenta a 3 minuti in caso di frequente alternanza.
- In caso di corto circuito, il BP cercherà di collegare il carico ogni 5 secondi. Dopo due tentativi, il display visualizzerà E 1 (corto circuito rilevato).

Programmazione

Quando è spento (apertura remota), il BP può essere programmato per le tensioni e le modalità desiderate collegando il pin PROG alla terra. Fare riferimento alla tabella di programmazione.

Il display passerà prima fra le tensioni di chiusura e riavvio. Scollegare il pin PROG quando viene visualizzata la tensione desiderata.

 Il display confermerà la tensione scelta e la modalità predefinita (**R**) due volte.

 Ricollegare il pin PROG alla terra se è richiesta un'altra modalità (**b**, **C** o **d**). Scollegare quando è visualizzata la modalità richiesta.

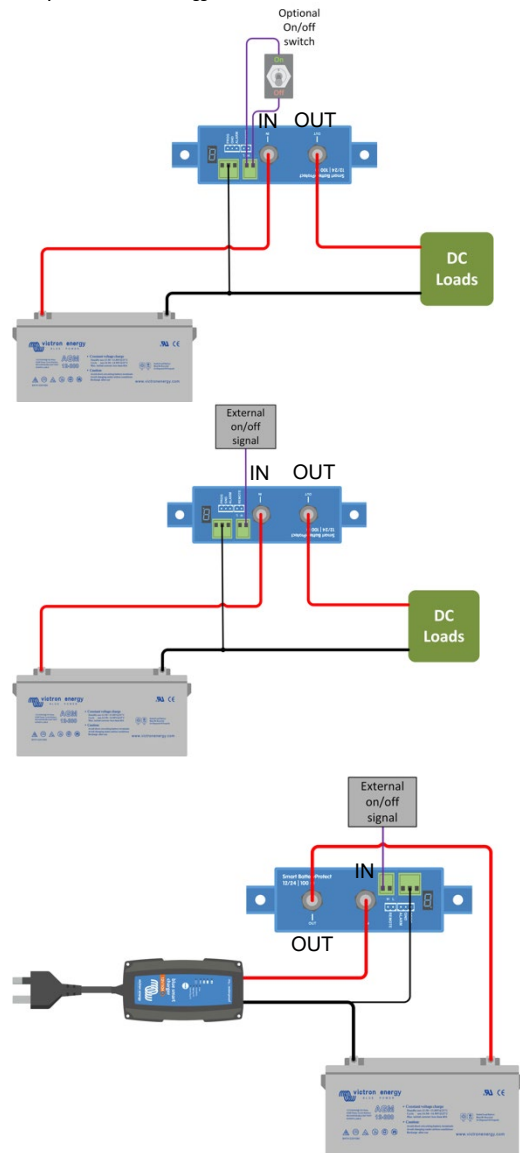
Il display confermerà la tensione scelta e la modalità due volte.

Tabella di programmazione

Display a 7 segmenti	Chiusura di sotto-tensione Sistema 12V / 24V	Riavvio in sotto-tensione Sistema 12V / 24V
0	10,5V / 21V	12V / 24V
1	10V / 20V	11,5V / 23V
2	9,5V / 19V	11,5V / 23V
3	11,25V / 22,5V	13,25V / 26,5V
4	11,5V / 23V	13,8V / 27,6V
5	10,5V / 21V	12,8V / 25,6V
6	11,5V / 23V	12,8V / 25,6V
7	11,8V / 23,6V	12,8V / 25,6V
8	12V / 24V	13V / 26V
9	10V / 20V	13,2V / 26,4V
R	Cicalino o modalità LED	
b	Modalità relè	
C	Modalità Li-ion	
d	Rilevazione tensione di sistema	

Specifiche

BatteryProtect	BP-65	BP-100	BP-220
Corrente di carico cont. max	65 A	100 A	220 A
Corrente di picco	250 A	600 A	600 A
Intervallo di tensione operativa	6-35 V		
Consumo di corrente	Quando ON: 1,5 mA Quando OFF o spegnimento per bassa tensione: 0,6 mA		
Ritardo di emissione dell'allarme	12 sec.		
Carico max su emissione dell'allarme	50 mA (resistente a corto circuito).		
Ritardo di scollegamento del carico	90 secondi (immediato se attivato da VE.Bus BMS)		
Ritardo di ricollegamento del carico	30 sec.		
Soglie predefinite	Disattivazione: 10,5 V o 21 V Attivazione: 12 V o 24 V		
Campo temperatura di esercizio	Carico pieno: -40 °C a +40 °C (fino a 60 % del carico nominale a 50 °C)		
Collegamento	M6	M8	M8
Coppia di montaggio	5 Nm	9 Nm	9 Nm
Peso	0,2 kg (0,5 libbre)	0,5 kg (0,6 libbre)	0,8 kg (1,8 libbre)
Dimensioni (axlpx)	40 x 48 x 106 mm 1,6 x 1,9 x 4,2 pollici	59 x 42 x 115 mm 2,4 x 1,7 x 4,6 pollici	62 x 123 x 120 mm 2,5 x 4,9 x 4,8 pollici

Esempio di Schemi di Cablaggio


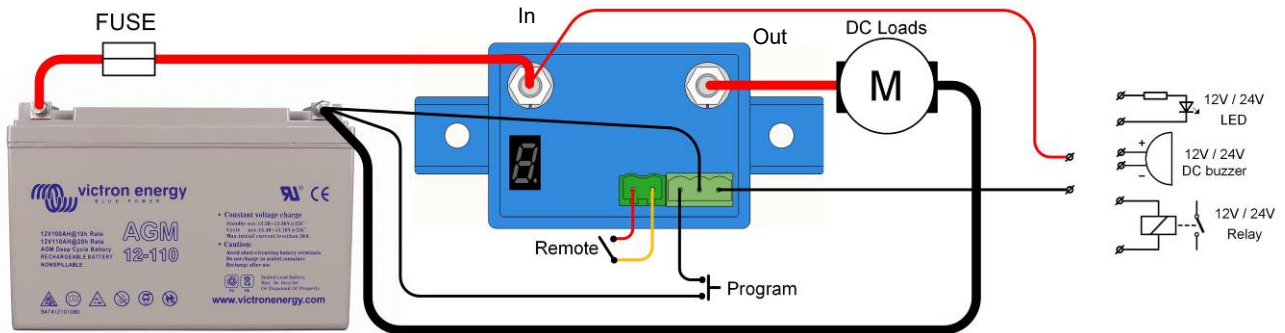


Figura 1: Schema di connessione del BP-65

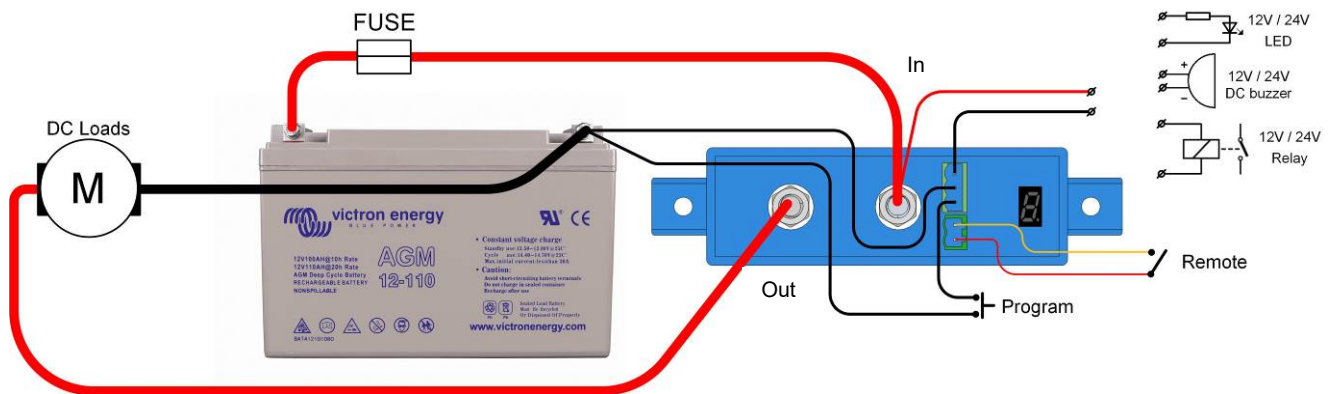


Figura 2: Schema di connessione del BP-100 e del BP-220

- 1.1 ALARM
- 1.2 GND
- 1.3 PROG
- 2.1 REMOTE (l'interruttore remoto può anche essere collegato tra il pin 2.1 e il più della batteria)
- 2.2 REMOTE + (protetto contro cortocircuito con resistore interno da 10kΩ)

Figura 3: Numerazione dei connettori e dei pin

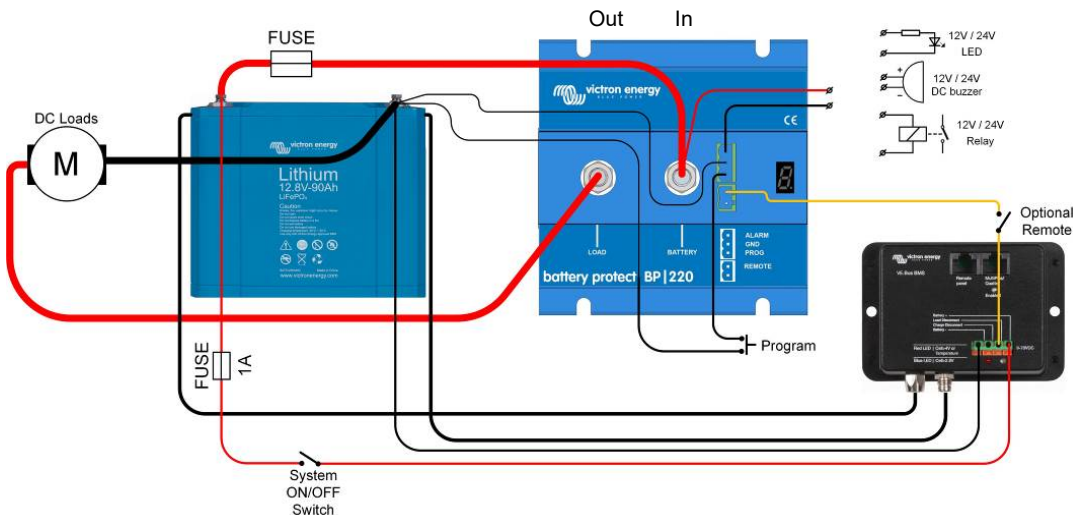


Figura 4: Sistema con batteria agli ioni di litio

Nota: Il BP si arresterà quando la sua entrata di controllo diventa "free floating". Se la tensione della batteria si riprende dopo la disconnessione (cosa che accadrà quando non sono collegati altri carichi alla batteria), l'uscita della BMS Ve.Bus diventerà alta e il BP si riavvierà dopo 30 secondi. Dopo 3 tentativi di riavvio, il BP rimarrà spento finché la tensione della batteria non risalga a più di 13V (o 26V, rispettivamente) per almeno 30 secondi (giacché ciò indica che la batteria si sta ricaricando). Le soglie di sotto-tensione e l'emissione dell'allarme del BP sono inattive in questa modalità.

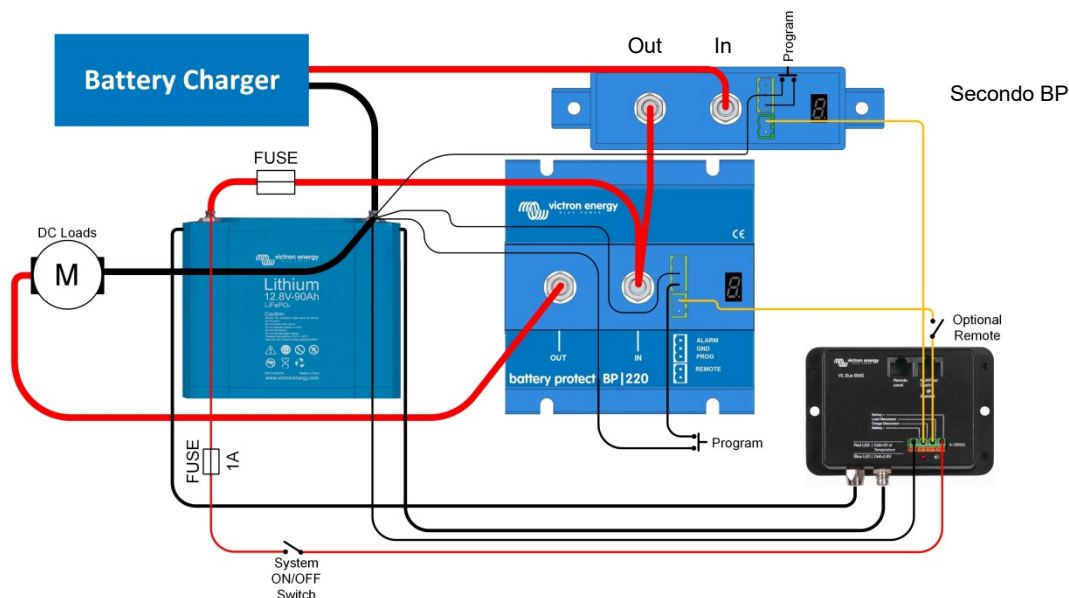


Figura 5: Secondo Battery Protect, posizionato fra un caricabatterie o un regolatore di carica solare MPPT e una batteria agli ioni di litio

Il secondo BP sostituisce un relè Cyrix-Li-charge (vantaggi: basso consumo di energia, relè di allarme).
 (non applicabile se il caricabatterie possiede contatti on-off remoti e può essere controllato mediante un cavo di interfaccia tra il BMS e il caricabatterie)

Scegliere il programma \square per questa applicazione.

Attenzione: una corrente inversa non controllata scorrerà attraverso il Battery Protect se $V_{out} > V_{in}$. Pertanto, non usare mai un Battery Protect per una ricarica da batteria a batteria.

APPENDICE

Codici Errore

E1: Cortocircuito

La protezione contro cortocircuito si attiva in caso di cortocircuito e sovraccarico o eccessiva inserzione di corrente, come quando si cerca di alimentare direttamente un inverter

- 1- Verificare l'eventuale presenza di cortocircuito
- 2- Confermare che l'assorbimento di corrente di carico non superi la corrente nominale del BP
- 3- Utilizzare il BP per controllare l'interruttore on/off remoto nei carichi con alta inserzione di corrente, invece di collegare/scollegare direttamente l'alimentazione CC
- 4- Verificare che non ci siano connessioni allentate/con alta resistenza ed assicurarsi di utilizzare un calibro di cablaggio appropriato per l'impianto

E2: Sovratemperatura

La protezione contro sovratemperatura si attiva in caso di temperatura interna eccessiva

- 1- Confermare che l'assorbimento di corrente di carico non superi la corrente nominale del BP
- 2- Verificare che non ci siano connessioni allentate/con alta resistenza ed assicurarsi di utilizzare un calibro di cablaggio appropriato per l'impianto
- 3- Non installare l'unità BP in un luogo esposto ad alte temperature o calore radiante, riposizionarlo in luogo più fresco o predisporre un raffreddamento aggiuntivo

E3: Sottotensione

La protezione contro sottotensione si attiva nel caso in cui la tensione di ingresso cada al di sotto del limite di tensione selezionato per 90 secondi

- 1- Spegner/scollegare i carichi e ricaricare la batteria
- 2- Verificare che il sistema di ricarica e la batteria funzionino correttamente

E4: Sovratensione

La protezione contro sovratensione si attiva nel caso in cui la tensione di ingresso superi i 16 V (per sistemi da 12 V) o i 32 V (per sistemi da 24 V)

- 1- Confermare la configurazione di tutti i dispositivi di carica del sistema, particolarmente le impostazioni della tensione di sistema e della tensione di carica
- 2- Verificare che il sistema di ricarica funzioni correttamente
- 3- Confermare che la configurazione della tensione di sistema del BP è corretta